

ELEKTRILISED LIIGENDTÕSTUKID, 12-26 M

Kasutusjuhend

ELEKTRILISED LIIGENDTÕSTUKID, 12-26 M

HA120PX - HA16X - HA16SPX (HA46SJRT) - HA16PX
(HA46JRT) - HA18SPX (HA51SJRT) - HA18PX (HA51JRT) -
HA20PX (HA61JRT) - HA260PX (HA80JRT)

2420339670

E06.11

ET



| | |
|--|----------|
| 1 - Kasutusjuhend | 7 |
| 2 - Müügijärgne teenindus | 7 |
| 3 - Vastavus | 8 |
| 4 - HAULOTTE Services®'i kontaktandmeid | 9 |

A

OHUTUSMEETMED

| | |
|--|-----------|
| 1 - Soovitused | 11 |
| 1.1 - Kasutusjuhend | 11 |
| 1.2 - Kasutatavad tähised | 11 |
| 1.3 - Siltide värvused | 12 |
| 2 - Kasutamiseelsed juhised | 13 |
| 2.1 - Üldjuhised | 13 |
| 2.2 - Erijuhised | 13 |
| 3 - Kasutusjuhised | 14 |
| 3.1 - Keelud | 14 |
| 3.2 - Võimalikud ohud | 15 |
| 3.2.1 - Juhtimissüsteemi häire oht | 15 |
| 3.2.2 - Kukkumisoht | 15 |
| 3.2.3 - Elektrilöögi oht | 15 |
| 3.2.4 - Äkilise liikumise ja ümbermineku oht | 16 |
| 3.2.5 - Põletus- ja plahvatusoht | 18 |
| 3.2.6 - Muljumis- ja kokkupõrkeoht | 18 |

B

KÄITLEJA VASTUTUS

| | |
|--|-----------|
| 1 - Omaniku (või rendileandja) vastutus | 19 |
| 2 - Tööandja vastutus | 19 |
| 3 - Koolitaja vastutus | 19 |
| 4 - Kasutaja vastutus | 19 |
| 5 - Ülevaatus ja hooldus | 20 |

C

MASINA ÜLDEHITUS

| | |
|---|-----------|
| 1 - Andmesilt | 21 |
| 2 - Põhiosad | 22 |
| 3 - Ohutusseadised | 28 |
| 3.1 - Pöördaluse lukustussõrm | 28 |
| 3.2 - Libistatav keskpäire | 30 |
| 3.3 - Kinnituspunkt (Palun vaadake masina konfiguratsiooni) | 31 |
| 4 - Sildid | 32 |
| 4.1 - Liigituskava | 32 |
| 4.1.1 - Punased sildid | 32 |
| 4.1.2 - Oranžid sildid | 35 |
| 4.1.3 - Kollased sildid | 36 |
| 4.1.4 - Muud sildid | 37 |
| 4.1.5 - Rohelised sildid | 39 |
| 4.2 - Andmesilt | 40 |
| 5 - Puldid | 49 |
| 5.1 - Alumine pult - Hädaabipult | 49 |
| 5.2 - Ülemine pult | 54 |

SISUKORD



D**TÖÖPÕHIMÕTE**

| | |
|---|-----------|
| 1 - Kirjeldus | 61 |
| 2 - Ohutusseadised | 61 |
| 2.1- Juhtseadiste aktiveerimine | 61 |
| 2.2- Sõidukiirus | 61 |
| 2.3- Liikumiskiirus | 61 |
| 2.4- Pikkuse- ja nurgaandurid | 62 |
| 2.5- Pardalasuavad elektroonikaseadmed | 62 |
| 2.6- Siserikke tuvastamine | 62 |
| 2.7- Mootori automaatne väljalülitumine | 62 |
| 2.8- Töölava koorem | 62 |
| 2.9- Masina kalle | 63 |
| 2.10- Raadiusepiirk | 64 |

E**SÕITMINE**

| | |
|--|-----------|
| 1 - Soovitused | 65 |
| 2 - Kasutuseelsed ülevaatused | 65 |
| 2.1- Visuaalsed ülevaatused | 65 |
| 2.1.1- Üldised mehaanilised funktsioonid | 65 |
| 2.1.2- Keskkond | 67 |
| 2.2- Talitluskatsed | 68 |
| 2.2.1- Ohutusseadised | 68 |
| 2.2.2- Alumise puldi juhtseadised | 68 |
| 2.2.3- Ülemise puldi juhtseadised | 69 |
| 2.3- Regulaarsed ülevaatused | 70 |
| 2.4- Remont ja seadistamine | 70 |
| 2.5- Kontrollimised masinat uuestikasutussevõtul | 70 |
| 3 - Kasutus | 71 |
| 3.1- Katse läbiviimise kord | 71 |
| 3.1.1- Hädaseiskamisnupu kasutamine | 71 |
| 3.1.2- Kalde juhtploki talitus | 71 |
| 3.1.3- Nähtavad ja kuuldavad alarmid | 72 |
| 3.1.4- Kaalumissüsteem | 72 |
| 3.2- Toimingud maapinnal | 72 |
| 3.2.1- Masina käivitamine | 72 |
| 3.2.2- Masina seiskamine | 73 |
| 3.2.3- Liikumise juhtimine | 73 |
| 3.2.4- Muud juhtseadised | 75 |
| 3.3- Töölaval sooritatavad toimingud | 75 |
| 3.3.1- Masina käivitamine | 75 |
| 3.3.2- Masina seiskamine | 76 |
| 3.3.3- Liikumise juhtimine | 76 |
| 3.3.4- Muud juhtseadised | 81 |



F

ERITOIMINGUD

| | |
|--|-----------|
| 1 - Lava hädalangetamine | 83 |
| 1.1- Põhimõte | 83 |
| 1.2- Toimimisviis | 83 |
| 2 - Langetamine hooldustööde jaoks | 83 |
| 2.1- Põhimõte | 83 |
| 2.2- Toimimisviis | 84 |
| 3 - Pukseerimisteenus | 85 |
| 3.1- Jõuülekande lahutamine | 85 |
| 3.2- Pukseerimisteenus | 86 |
| 3.3- Jõuülekande taasühendamine | 86 |
| 4 - Koorma peale- ja mahalaadimine | 87 |
| 4.1- Põhimõte | 87 |
| 4.1.1- Laadimine tõstmise teel | 87 |
| 4.2- Masina viimine transpordiasendisse | 88 |
| 4.3- Mahalaadimine | 91 |
| 4.4- Hoiatus | 91 |
| 4.5- Hoiustamine | 91 |
| 5 - Siserikke tuvastamine | 91 |
| 5.1- Põhimõte | 91 |
| 5.2- Toimimisviis | 92 |
| 6 - Pardageneraator(Lisavarustus)Lisavarustus | 92 |
| 6.1- Põhimõte | 92 |
| 6.2- Toimimisviis | 92 |

G

TEHNILISED ANDMED

| | |
|---|------------|
| 1 - Põhiandmed | 93 |
| 2 - Üldmõõtmed | 102 |
| 3 - Tööpiirkond | 106 |
| 3.1- Masin HA120PX | 106 |
| 3.2- Masin HA16X | 107 |
| 3.3- Masin HA16PX | 108 |
| 3.4- Masin HA18PX | 109 |
| 3.5- Masin HA16SPX | 110 |
| 3.6- Masin HA18SPX | 111 |
| 3.7- Masin HA20PX | 112 |
| 3.8- Masin HA260PX | 113 |
| 4 - AS - CE standardi omadused | 114 |
| 4.1- Ülekoormuse test | 114 |
| 4.2- Funktsionaalsuse kontroll | 114 |
| 4.3- Stabiilsuse kontroll | 115 |
| 5 - Vastavusdeklaratsioon | 119 |

H

HOOLDUSRAAMAT

| | |
|--------------------------------|------------|
| 1 - Hooldusraamat | 121 |
|--------------------------------|------------|

SISUKORD





Olete äsja ostnud HAULOTTE®'i teleskooptõstuki, mistõttu täname teid usalduse eest.

1 - Kasutusjuhend

Nagu märgitud saatelehel, on käesolev juhend üks pardakastis olevatest dokumentidest, mis tarnitakse koos teleskooptõstukiga.

Käesolev kasutusjuhend on originaaljuhendi tõlge.

Et saaksite masinaga täielikult rahul olla, peate rangelt järgima käesolevas juhendis sisalduvaid kasutusjuhiseid.

Soovime pöörata teie tähelepanu eeskätt 2 olulisele punktile :

- Ohutusmeetmete rakendamine (masin, kasutamine, keskkond)
- Kasutamine ettenähtud käituspiirides.



Seadmete nimetuste puhul rõhutame, et need on kaubanduslikud ja neid ei tohi ajada segamini tehniliste omadustega.. Üksnes tehniliste kirjelduste tabelid annavad alust omistada seadmetele nende eeldatav kasutus..

2 - Müüjijärgne teenindus

Meie HAULOTTE Services®-i müüjijärgne teenindus on täielikult teie käsutuses garantiiperioodil ja ka pärast seda, et osutada teile vajalikke teenuseid.

- Pöörduge meie müüjijärgse teeninduse poole, täpsustades masina tüübi ja seerianumbri.
- Kulu- või varuosade tellimisel kasutage käesolevat juhendit ja kataloogi Haulotte Essential, et saaksite originaalvaruosad, mis ainsana tagavad vahetatavuse ja laitmatu toimivuse.
- Rikete või vahejuhtumite korral, millega on seotud HAULOTTE®'i masin, pöörduge viivitamata HAULOTTE Services®-i poole, isegi kui puudub ainealine või inimkahju, ja me tegeleme asjaga esimesel võimalusel.
- Kui vahejuhtumiga on seotud üks nimetatud toodetest või vahejuhtum on põhjustanud kehavigastusi või märkimisväärset kahju varale (isiklikule varale või tootele), tuleb sellest teavitada HAULOTTE®'i; võtke koheselt ühendust HAULOTTE Services®'iga (Vt : HAULOTTE Services®'i kontaktandmeid)

3 - Vastavus

Tuletame teile meelde, et HAULOTTE®'i masinad on kooskõlas seda liiki masinatele hetkel kehtivate direktiividega.

Igasugune ümberehitamine HAULOTTE®'i kirjaliku loata muudab masinad mittevastavaks.

HAULOTTE® ei vastuta käesolevas juhendis sisalduvate tehniliste andmete eest.

HAULOTTE® jätab endale õiguse masinat täiustada või muuta, käesolevat juhendit muutmata.




Teatud valikud võivad muuta masina toimimisomadusi ja kaasnevat ohutust. Kui masinal oli teile üleandmise ajal kohaldatud nimetatud valikuvõimalus, ei ole sellega seotud ohutusseadise vahetamisel vaja rakendada erilisi ettevaatusabinõusid peale nende, mis on seotud paigaldamisega (staatiline katse).

Vastasel juhul tuleb kindlasti järgida järgmisi tootjapoolseid soovitusi :

- Lubage paigaldust teostada ainult HAULOTTE®'i volitatud isikud.
- Uuendage valmistaja silti.
- Paluge sertifitseeritud asutusel läbi viia stabiilsuse kontroll.
- Veenduge, et siltide vastavuses.

4 - HAULOTTE Services®'i kontaktandmeid

HAULOTTE Services®'i kontaktandmeid

| | | | | | |
|---|---|---|---|---|--|
|  | <p>HAULOTTE FRANCE PARC DES LUMIERES 601 RUE NICEPHORE NIEPCE 69800 SAINT-PIERRE TECHNICAL Department: +33 (0)820 200 089 SPARE PARTS : +33 (0)820 205 344 FAX : +33 (0)4 72 88 01 43 E-mail : haulottefrance@haulotte.com www.haulotte.fr</p> |  | <p>HAULOTTE ITALIA VIA LOMBARDIA 15 20098 SAN GIULIANO MILANESE (MI) TEL: +39 02 98 97 01 FAX: +39 02 9897 01 25 E-mail : haulotteitalia@haulotte.com www.haulotte.it</p> | | |
|  | <p>HAULOTTE HUBARBEITSBÜHNEN GmbH AN DER MÖHLINHALLE 1 D-79189 BAD KRÖZINGEN-HAUSEN TEL : +49 (0) 7633 806 92-0 FAX : +49 (0) 7633 806 92-18 E-mail : haulotte@de.haulotte.com www.haulotte.de</p> |  | <p>HAULOTTE VOSTOK, OOO 3, ZHUKOVSKOGO STREET DOLGOPRUDNY 141700 MOSCOW REGION RUSSIAN FEDERATION TEL/FAX : +7 495 579 57 17 E-mail : nkova@haulottavostok.ru www.haulotte-international.com</p> |  | <p>HAULOTTE DO BRASIL AV. CECI, 608 - B 13 CEP: 06460-120 - TAMBORE BARUERI - SAO PAULO - BRASIL TEL : +55 11 4208 4206 FAX : +55 11 4191 4677 E-mail : haulotte@haulotte.com.br www.haulotte.com.br</p> |
|  | <p>HAULOTTE IBERICA C/ARGENTINA Nº 13 - P.I. LA GARENA 28806 ALCALA DE HENARES MADRID TEL : +34 902 886 455 TEL SAT : +34 902 886 444 FAX : +34 91 656 97 81 E-mail : iberica@haulotte.com www.haulotte.es</p> |  | <p>HAULOTTE POLSKA Sp. z o.o. UL. GRANICZNA 22 05-090 RASZYŃ - JANKI TEL : +48 22 720 08 80 FAX : +48 22 720 35 06 E-mail : haulottepolska@haulotte.com www.haulotte.pl</p> |  | <p>HAULOTTE MÉXICO, Sa de Cv Calle 9 Este, Lote 18, Cívac, Zutepec, Morelos CP 62500 Cuernavaca México TEL : +52 77 7321 7923 FAX : +52 77 7516 8234 E-mail : haulotte-mexico@haulotte.com www.haulotte-international.com</p> |
|  | <p>HAULOTTE PORTUGAL ESTRADA NACIONAL NUN. 10 KML 140 - LETRA K 2695 - 066 BOBADELA LRS TEL : + 351 21 995 98 10 FAX : + 351 21 995 98 19 E-mail : haulotteportugal@haulotte.com www.haulotte.es</p> |  | <p>HAULOTTE SINGAPORE Pte Ltd. No.26 CHANGI NORTH WAY, SINGAPORE 498812 Parts and service Hotline: +65 6546 6179 FAX : +65 6536 3969 E-mail : haulotteasia@haulotte.com www.haulotte.sg</p> |  | <p>HAULOTTE MIDDLE EAST FZE PO BOX 203881 Dubai Airport Free Zone DUBAI United Arab Emirates TEL : +971 (0)4 299 77 35 FAX : +971 (0) 4 299 60 28 E-mail : haulottemiddle-east@haulotte.com www.haulotte-international.com</p> |
|  | <p>HAULOTTE SCANDINAVIA AB Talljägårdagatan 12 431 53 Mölndal SWEDEN TEL : +46 31 744 32 90 FAX : +46 31 744 32 99 E-mail : info@se.haulotte.com spares@se.haulotte.com www.haulotte.se</p> |  | <p>HAULOTTE TRADING (SHANGHAI) Co. Ltd. #7 WORKSHOP No 191 HUA JIN ROAD MIN HANG DISTRICT SHANGHAI CHINA 201108 TEL : +86 21 6442 6610 FAX : +86 21 6442 6619 E-mail : haulotteshanghai@haulotte.com www.haulotte.cn</p> |  | <p>HAULOTTE ARGENTINA Ruta Panamericana Km. 34,300 (Ramal A Escobar) 1615 Gran Bourg (Provincia de Buenos Aires) Argentina TEL: +54 033 27 45 21 91 FAX: +54 033 27 45 72 19 E-mail : haulotteargentina@haulotte.com www.haulotte-international.com</p> |
|  | <p>HAULOTTE UK Ltd STAFFORD PARK 6 TELFORD - SHROPSHIRE TF3 3AT TEL : +44 (0)1952 292753 FAX : + 44 (0)1952 292758 E-mail : salesuk@haulotte.com www.haulotte.co.uk</p> |  | <p>HAULOTTE GROUP / BILJAX 125 TAYLOR PARKWAY ARCHBOLD, OH 43502 - USA TEL : +1 419 445 8915 FAX : +1 419 445 0367 Toll free : +1 800 537 0540 E-mail : sales@us.haulotte.com www.haulotte-usa.com</p> | | <p>HAULOTTE DO BRASIL AV. CECI, 608 - B 13 CEP: 06460-120 - TAMBORE BARUERI - SAO PAULO - BRASIL TEL : +55 11 4688 1295 / +55 11 4208 4206 FAX : +55 11 4191 4677 E-mail : americalatina@haulotte.com www.haulotte-international.com</p> |
|  | <p>HAULOTTE NETHERLANDS BV BRIELTJENSPOLDER 30 4921 PJ MADE TEL : +31 (0) 162 670 707 FAX : +31 (0) 162 670 710 E-mail : info@haulotte.nl</p> |  | <p>HAULOTTE AUSTRALIA PTY Ltd 46 GREENS ROAD DANDENONG - VIC - 3175 TEL : +61 (0)3 9792 1000 FAX : +61 (0)3 9792 1011 E-mail : sales@haulotte.com.au</p> | | |

A - Ohutusmeetmed

1 - Soovitused

1.1 - KASUTUSJUHEND

Kasutusjuhend on mõeldud HAULOTTE®'i masina kasutajale.



Kasutusjuhend ei asenda kõikidele tööseadmete kasutajatele ettenähtud põhikoolitust.

Käesolev juhend sisaldab HAULOTTE®'i antud kasutusjuhiseid masina tõhusaks ja ohutuks kasutamiseks.



Kasutusjuhendit tuleb hoida kabiinis vastavas hoiulaekas. Käesolev juhend peab olema kättesaadav igal kasutajale ja see peab olema heas seisukorras. Lisaeksemplare saab tellida HAULOTTE Services®'ilt.

1.2 - KASUTATAVAD TÄHISED

Kasutaja tähelepanu juhtimiseks ohutusmeetmetele või praktilise teabe esiletõstmiseks kasutatakse tähiseid.

Märkide selgitused

| Tähis | Tähendus |
|-------|--|
| | Oht : Kehavigastuse või surma oht (tööohutus) |
| | Ettevaatust : Ainelise kahju oht (töökvaliteet) |
| | Tööohutuse ja -kvaliteediga seotud keeld |
| | Meeldetuletus : Ohtu ei ole piiritletud, vaid meeldetuletus kaine mõistuse kasutamise, hea tava või tegevuse eelduse kohta |
| | Ristviide juhendi mõnele muule osale (vt jagu või lk) |
| | Ristviide mõnele muule juhendile (vt juhend) |
| | Ristviide remonditöödele (pöördu HAULOTTE Services®-i poole) |
| NB : | Täiendav tehniline teave |

A - Ohutusmeetmed

1.3 - SILTIDE VÄRVUSED

Võimalikud ohud ja üksikasjalikud eeskirjad on märgitud masinale siltide ja andmeplaatide abil.



Sildid tuleb hoida korras. Täiendavaid silte on võimalik saada HAULOTTE Services@-ilt.

Tutvu siltide ja vastavate värvikoodidega.

Siltide värvikodeering-CE - AS

| Sildid | Värvus | Tähendus |
|--|---------|---|
|  | Punane | Võimalik surmaoht |
|  | Oranž | Raske kehavigastuse oht |
|  | Kollane | Ainelise kahju ja/või kerge kehavigastuse oht |
|  | Muu | Täiendav tehniline teave |

Siltide värvikodeering-ANSI - CSA

| Sildid | Värvus | Tähendus |
|---|----------|---|
|  | Punane | Võimalik surmaoht |
|  | Oranž | Raske kehavigastuse oht |
|  | Kollane | Ainelise kahju ja/või kerge kehavigastuse oht |
|  | Muu | Täiendav tehniline teave |
|  | Roheline | CSA hooldus või teave |

A - Ohutusmeetmed

2 - Kasutamiseelsed juhised




2.1 - ÜLDJUHISED



- Tööandja on kohustatud väljastama kasutajale juhiloa.
- Tööandja on kohustatud teavitama kasutajat kohalikest eeskirjadest.



Ära kunagi kasuta masinat järgmistes olukordades :

- Pehmel, ebakindlal või prügisel pinnal.
- Kui tuule kiirus ületab lubatud ülempiiri. Kontrolli ülempiiri tehnilistest andmetest ( Jagu G 1-Põhiandmed). Tutvu Beauforti astmikuga ( Jagu A 3.2.4-Äkilise liikumise ja ümbermineku oht).
- Elektriliinide läheduses. Hoia ohutut vahemaad ( Jagu A 3.2.3-Elektrilöögi oht).
- Temperatuuril üle 45 °C(113 °F) või alla -15 °C(5 °F) . Kui on vaja töötada väljaspool seda vahemikku, pöördu HAULOTTE®'i poole.
- Plahvatusohtlikus keskkonnas.
- Tormi ajal (äikeseoht).
- Tugevas elektromagnetväljas (radar...).





NB:MASINAT SOOVITATAKSE KASUTADA TAVAPÄRASTES KLIIMATINGIMUSTES.. KUI ON VAJA TÖÖTADA KA KAHJULIKES TINGIMUSTEST (NIISKUS, TEMPERAATUUR VÄLJASPOOL SOOVITATUD VAHEMIKKU, SOOLSUS, SÖÖBIVUS, ÕHURÕHK), VÕTKE ÜHENDUST * 1. VAADATA HOOLDUSTEGEVUSI.

NB:VÄLTIMAKS MASINA LOATA KASUTAMIST, PEAB SÜÜTEVÕTI OLEMA MASINAST EEMALDATUD; KUI MASINAT EI KASUTATA, PEAB SEE ASUMA LUKUSTATUD JA VALVE ALL OLEVAS PAIGAS.

2.2 - ERIJUHISED



Ära kunagi kasuta masinat järgmistes olukordades :

- Kui koormus töölavale ületab suurimat lubatud koormust. Kontrolli ülempiiri tehnilistest andmetest ( Jagu G 1-Põhiandmed).
- Kui aluspinna kallak on lubatud ülempiirist suurem. Kontrolli ülempiiri tehnilistest andmetest ( Jagu G 1-Põhiandmed).
- Mittetuulutatavas kohas, sest heitgaasid on mürgised.
- Öösel, juhul kui puudub lisavalgustus.
- Kui inimeste arv ületab lubatud ülemmäära. Kontrolli ülempiiri tehnilistest andmetest ( Jagu G 1-Põhiandmed).
- Kui töölavale avalduv külgeõud ületab lubatud ülempiiri. Kontrolli ülempiiri tehnilistest andmetest ( Jagu G 1-Põhiandmed).

A - Ohutusmeetmed

3 - Kasutusjuhised




Masinat soovitatakse kasutada tasasel, töödeldud pinnasel (asfalt, betoon vms).

3.1 - KEELUD



- Ära kunagi kasuta rikkis masinat (hüdraulikaleke, kulunud rehvid, talitlushäire).
- Ära kunagi käita masina juhtseadiseid äkiliselt.
- Ära kunagi aseta masinat mõne konstruktsiooni vastu selle konstruktsiooni toetamiseks.
- Ära kunagi kasuta masinat pukseerimiseks ega lohistamiseks.
- Ära kunagi lase akudel ega elektrilistel osadel kokku puutuda veega (survepesur, vihm).
- Ära kunagi tõkesta ohutusseadiseid.
- Välti kokkupõrget liikumatu ja liikuva takistusega. Kokkupuude võib tingida konstruktsiooni enneaegse väsimise ja teatavate ohutusseadiste purunemise.
- Ära roni kaante peale.
- Ära kunagi kasuta masinat üksi. Masinat peab kasutama 2 operaatorit.
- Ära kunagi kasuta maisnat, mille töölava on prügine.
- Ära kunagi suurenda töölava pindala HAULOTTE®'i heakskiiduta põrandapikenduste või lisatarvikute abil.
- Ära kunagi jäta hüdrosilindreid täielikult väljasirutatuks või sissetõmmatuks enne masina väljalülitamist või pikema seismajätmise ajaks.



- Ära kunagi kasuta masinat, kui materjal või esemed ripuvad kaitsepiirde või poomi küljes.
- Ära kunagi kasuta masinat koos esemetega, mis võivad suurendada tuulekoormust (lauad).
- Ära kunagi suurenda töökõrgust lisavahendite (redel) abil.
- Ära kunagi kasuta kaitsepiiret töölavale või sellelt alla ronimiseks. Allalastud asendis on töölava hõlpsalt ligipääsetav. Lisavarustusega masinate puhul : Selleks on töölaval olemas trepiastmed.
- Ära kunagi roni kaitsepiirdele.
- Ära kunagi kasuta masinat, kui libistatav keskpüre ei ole paigas või turvavarav on sulgemata.
- Ära kunagi kasuta masinat kraana, kauba- või inimtõstukina.
- Ära kunagi kasuta masinat üheksi muuks otstarbeks peale inimeste, nende tööriistade ja materjali teisaldamiseks vajalikku kohta.
- Ära kunagi sõida kiiresti kitsastes või prügistes kohtades. Ära sõida kurvides liiga kiiresti.
- Ära kunagi pukseeri masinat (seda tuleb vedada järelhaagisel). Masinarikke korral on võimalik seda pukseerida ( Jagu F 3Pukseerimisteenus).

A - Ohutusmeetmed

3.2 - VÕIMALIKUD OHUD

3.2.1 - Juhtimissüsteemi häire oht

Kõrgepingeliinide või magnetväljade läheduses on katkendliku liikumise oht.

3.2.2 - Kukkumisoht

Masinal olles täida järgmisi juhiseid :

- Kanna tööolude ja kohalike eeskirjadega kooskõlas olevaid isikukaitsevahendeid.
- Väldi kokkupõrget liikumatute või liikuvate takistustega (muude masinatega).
- Veendu, et reguleeritav keskipiire on suletud (allasendis, vastu kaitsepiirideid).
- Veendu, et värav on suletud ja lukus (Lisavarustusega masinate puhul).
- Tõstmisel ja sõitmisel hoia tugevalt kaitsepiiretest kinni.
- Ära istu, seisa ega roni töölava kaitsepiiretel.
- Veendu, et turvapiirded on õigesti paigaldatud ja lukustatud.
- Hoia oma jalad kogu aeg kindlalt töölava põrandal.
- Eemalda kogu õli ja mustus trepiastmetelt, põrandalt, käsipuult ja kaitsepiiretel.
- Hoia töölava põrand prügivaba.
- Ära lahku töölavalt, kui masin ei ole transpordiasendis.
- Ära roni töölavale, kui masin ei ole transpordiasendis.



Töölavale ja sealt alla ronimisel :

- Masin peab olema täielikult transpordiasendis.
- Töölavale ronimisel ole näoga masina poole
- Toetu trepiastmetele ja kaitsepiiretele alati 3 punktis



3.2.3 - Elektrilöögi oht

Masin ei ole isoleeritud ega kaitse sind.

Elektrilöögi oht on suur järgmistes olukordades :

- Elektriliinide läheduses - arvesta masina liikumist ja elektriliinide õõtsumist.
- Kõrgepingeliini tabamisel - enne masina kasutamist (masin eemaleviimine) oota, kuni kõrgepingeliini toide katkeb.
- Tormi ajal.



A - Ohutusmeetmed

Ära kunagi ühenda masinaga keevitusaparaadi massijuhet.
Hoiu vähimat ohutusvahemaad elektriliinide ja -seadmetega.
Järgi kohalikke eeskirju ja hoiu vähimat ohutusvahemaad.


Vähim ohutusvahemaa

| Elektripinge | Vähim ohutusvahemaa | |
|---------------|---------------------|------|
| | Mètre | Feet |
| 0 - 300 V | Välidi kokkupuudet | |
| 300 V - 50 kV | 3 | 10 |
| 50 - 200 kV | 5 | 15 |
| 200 - 350 kV | 6 | 20 |
| 350 - 500 kV | 8 | 25 |
| 500 - 750 kV | 11 | 35 |
| 750 - 1000 kV | 14 | 45 |


NB:SEE TABEL KEHTIB JUHUL, KUI KOHALIKUD EESKIRJAD EI OLE RANGEMAD.

3.2.4 - Äkilise liikumise ja übermineku oht

Masinal olles täida järgmisi juhiseid :

- Enne masina viimist mis tahes sise- või välispinnale (siseruumid, sillad, veok jne) veendu, et pind suudab masina koormust kanda. Kontrolli ülempiiri tehnilistest andmetest ( Jagu G 1-Põhiandmed).
- Platvormidel, jalgedel jne ole sõidusuuna vahetamisel tähelepanelik. Kontrolli sõidusuunda punaste või roheliste noolte abil, mis on nii kerel kui ka töölaual asuval juhtpuldil.
- Hoiu masina kere alati vähemalt 1 m(3 ft3 in) m kaugusel aukudest, järskudest kallakutest, takistustest, prahist või auke ja muid ohte varjata võivast pinnakattest.
- Sõidusuuna vahetamisel ülemisest või alumisest puldist tuleb juhtkangid või lülitid seisata neutraalasendis.
- Pidades silmas üldmõtteid, aseta koormad töölaual keskele või jaota need ühtlaselt.



- **Ära sõida masinaga lubatust järsematel kallakutel. Kontrolli ülempiiri tehnilistest andmetest( Jagu G 1-Põhiandmed).**
- Manööverdamise ajaks asetage poom alati liikumise suunas tagumisele teljele.
- Kui manööverdate kallakul, peab masin alati olema kalde suunas..
- Kui übermineku alarmi kõlamise hetkel on töölaual tõstetud asendis, langeta lava täielikult ja enne selle tõstmist liiguta masinat, nii et see asetseks tasasel pinnal.



- **Ära lasku kallakust suurel kiirusel.**
- **Ära kasuta masinat (tõstmiseks ja sõitmiseks) kallakul, mis on suurem kui lubatud kalle.**
- **Ära sõida tagurpidi (vaateväljale vastupidises suunas).**
- **Ära lükka ega tõmba poomi abil esemeid.**
- **Ära kunagi kasuta masinat lubatust tugevamas tuules.**
- **Ära suurenda tuule mõjutatavat pindala. Mida suurem on mõjutatav pindala, seda ebakindlamaks masin muutub.**

A - Ohutusmeetmed

NB: BEAUFORTI ASTMIKUGA MÕODETAKSE TUULE TUGEVUST PALLIDES. IGA PALLI PUHUL MÕODETAKSE TUULEKIIRUST 10 M (32 FT) 9 IN) KÕRGUSEL TASASEST, LAGEDAST MAAPINNAST..

Beauforti astmik

| Tugevus | Meteoroloogiline kirjeldus | Nähud | m/s | km/h | mph |
|---------|----------------------------|--|-------------|---------|---------------|
| 0 | Tuulevaikus | Suits tõuseb otse üles. | 0 - 0,2 | 0 - 1 | 0 - 0,62 |
| 1 | Vaikne tuul | Suits kaldub veidi kõrvale. | 0,3 - 1,5 | 1 - 5 | 0,62 - 3,11 |
| 2 | Kerge tuul | On tunda kerget tõmbust. Puulehed sahisevad. Tuulelipud pöörlevad. | 1,6 - 3,3 | 6 - 11 | 3,72 - 6,84 |
| 3 | Nõrk tuul | Puulehed ja väikesed oksad liiguvad pidevalt. Lipud liiguvad veidi. | 3,4 - 5,4 | 12 - 19 | 7,46 - 11,8 |
| 4 | Mõõdukas tuul | Tolm ja lahtised paberid lendavad. Väikesed oksad painduvad. | 5,5 - 7,9 | 20 - 28 | 12,43 - 17,4 |
| 5 | Üsna tugev tuul | Peened puud õõtsuavad. Siseveekogudel moodustuvad laineharjad. | 8,0 - 10,7 | 29 - 38 | 18,02 - 23,6 |
| 6 | Tugev tuul | Jämedad puuksad õõtsuavad. Elektriliinid ja korstnad "vilistavad". Vihmavarju on raske kasutada. | 10,8 - 13,8 | 39 - 49 | 24,23 - 30,45 |
| 7 | Vali tuul | Kõik puud õõtsuavad. Vastutuult kõndimine muutub raskeks. | 13,9 - 17,1 | 50 - 61 | 31 - 37,9 |
| 8 | Rajutuul | Mõned oksad murduvad. Üldjuhul on vastutuult kõndimine võimatu. | 17,2 - 20,7 | 62 - 74 | 38,53 - 45,98 |
| 9 | Torm | Hooned saavad veidi kahjustada. Katuse- ja korstnakivid lendavad minema. | 20,8 - 24,4 | 75 - 88 | 46,60 - 54,68 |

A - Ohutusmeetmed

3.2.5 - Põletus- ja plahvatusoht



Toiteallikate igasugusel käitlemisel kann kaitsesprille ja -rõivaid (happe pritsimine).

NB: HAPE NEUTRALISEERITAKSE NAATRIUMVESINIKKARBONAADI JA VEEGA.



- Ära tööta plahvatus- või tuleohtlikus keskkonnas (sädemed, leek jne).
- Ära puuduta mootorisüsteemi tuliseid osi (mootor, filtrid jne).
- Ära kasuta tööriista kokkupuute saavutamiseks aku klemmide vahel.
- Ära käsitse akut sädemete, lahtise leegi ega hõõguva tubaka läheduses (gaasi eraldumine).



- Ära täida kütusepaaki ajal, mil mootor töötab, ega lahtise leegi läheduses.

3.2.6 - Muljumis- ja kokkupõrkeoht

Masinal olles täida järgmisi juhiseid :

- Töötamise ajal hoia kõik kehaosad töölava piires.
- Masina paigutamiseks takistuste lähedale kasuta tõstejuhtseadiseid (vars, poom jne) sõidujuhtseadiste asemel.
- Veendu, et tööpiirkonnas ei ole takistusi (konstruktsioone).
- Sõitmisel aseta töölava nii, et nähtavus oleks võimalikult hea.
- Piiratud nähtavuse korral lase alati kellelgi teisel liikumist juhendada.
- Kõik töötajad nii masinal kui ka maapinnal peavad kandma isikukaitsevahendeid (kiiver, jms).
- Masina langetamisel või tõstmisel ja sõidu ajal peab kasutaja kontrollima, et masinast ülal- ja allpool ning kummalgi küljel olev ala on tühi.
- Masina liigutamisel veendu, et teel ei ole inimesi ega takistusi.



Ära käita muid masinaid (kraana, platvormtõstuk jne) tööpiirkonnas.

Arvesta sõitmisel ja/või masina kasutamisel kaugusi, nähtavuspiiranguid ja mittenähtavaid nurgataguseid.

B - Käitleja vastutus

1 - Omaniku (või rendileandja) vastutus

Omanikul (või rendileandjal) on kohustus teavitada kasutajaid kasutusjuhendis sisalduvatest juhistest.

Omanikul (või rendileandjal) on kohustus asendada kõik juhendid või sildid, mis on kaduma läinud või kehvast seisukorras. Lisaeksemplare saab tellida HAULOTTE Services®-ilt.

Omanik (või rendileandja) vastutab kasutamist käsitlevate kohalike eeskirjade rakendamise eest.

2 - Tööandja vastutus

Tööandja on kohustatud väljastama kasutajale juhiloa.

NB: VASTAVALT SELLE RIIGI MÄÄRUSTELE, KUS MASINAT KASUTATAKSE, TULEB KASUTAJALE TÖÖMINISTEERIUMI ARSTI POOLT VÄLJASTADA JUHILUBA..



Masina kasutamine tuleb keelata igaühel :

- kes on uimastite, alkoholi jne mõju all.
- kelle tervislik seisund või liikumisvõime on halvenenud või kellel on peapööritus jne.

3 - Koolitaja vastutus

Koolitaja peab olema koolitamiseks vajaliku ettevalmistusega. Koolitus peab toimuma takistustevabas kohas, kuni koolitav on võimeline masinat ohutult juhtima ja kasutama.

4 - Kasutaja vastutus

Kasutaja peab käesoleva juhendi ja masinale kinnitatud sildid läbi lugema ja endale selgeks tegema.

Kasutaja peab teavitama omanikku (või rendileandjat), kui juhend või mõni silt on puudu või kehvast seisukorras või kui ilmneb masina tõrge.

Kasutaja võib masinat kasutada üksnes tootja ettenähtud otstarbel.



HAULOTTE®-i masinaid võivad kasutada üksnes volitatud ja koolitatud kasutajad.

Kõik kasutajad peavad tundma hädajuhtseadiseid ja teadma, kuidas masinat hädaolukorras käitada.

Kasutaja peab masina kasutamise katkestama masina tõrke või masina juures või tööpiirkonnas ilmnenud turvariskide korral.

B - Käitleja vastutus

5 - Ülevaatus ja hooldus

Ülevaatus- ja hooldustabelis määratletakse iga isiku roll ja ülesanded masina korrapärasel hooldamisel.



Kui masinat kasutatakse kahjustavas keskkonnas või intensiivselt, hoolda masinat sagedamini.

Ülevaatus ja hooldus

| Toimingu liik | Sagedus | Vastutav isik | Teostaja | Alusdokument |
|---------------------------|--|---------------------------|--|---------------|
| Üleandmiseelne ülevaatus | Enne müüdava, rendileantava või edasimüüdava seadme igakordset üleandmist | Omanik (või rendileandja) | HAULOTTE Services®-i kvalifitseeritud tehnik | Kasutusjuhend |
| Kasutuseelne ülevaatus | Enne kasutamist või kasutaja vahetumisel | Kasutaja | Kasutaja | Kasutusjuhend |
| Korraline ennetav hooldus | Ettenähtud ajavahemike järel (250 või 1 aasta) | Omanik (või rendileandja) | Kohapealne tehnik või HAULOTTE Services®-i kvalifitseeritud tehnik | Hooldusjuhend |
| Korraline hoolduskülastus | 2 korda aastas või hiljemalt 6 kuud pärast viimast korralist hoolduskülastust, vastavalt kohalikele eeskirjadele | Omanik (või rendileandja) | Tööandja või HAULOTTE Services®-i vahendaja heakskiidetud organisatsioon või tehnik kooskõlas HAULOTTE Services®-i lepinguga | Hooldusjuhend |

C - Masina üldehitus

1 - Andmesilt

Kere tagaotsa paremal poolel olev andmesilt sisaldab kõiki masina tunnusandmeid (Palun vaadake masina konfiguratsiooni).



Iga kord teabe küsimisel või hoolduse või varuosade tellimisel märkige masina tüüp ja seerianumber.

Andmesilt CE - AS

A3

| | | |
|--|-----|----------------------------|
| Haulotte GROUP | | CE |
| <small>HAULOTTE GROUP, La Plécorière, BP9 42152 L'Horme - France</small> | | |
| ÉQUIP./ | [] | |
| ÉQUIPEMENT | [] | |
| TYPE/ | [] | |
| TYPE | [] | |
| N° SÉRIEL/ | [] | |
| SERIAL N° | [] | |
| MASSA/ | [] | kg |
| TOTAL WEIGHT | | |
| ANNÉE DE CONSTRUCTION/ | [] | |
| YEAR OF MANUFACTURE | | |
| PUISSANCE NOMINALE / | [] | kW |
| NOMINAL POWER | | |
| CHARGE MAXI / | [] | kg |
| MAXIMUM LOAD | | |
| PERSONNES + CHARGE/ | [] | P + kg |
| NUMBER OF PERSONS + LOAD | | |
| FORCE LATÉRALE MAXI / | [] | N |
| LATERAL FORCE MAX. | | |
| HAUTEUR DU BÂTIM MAXI / | [] | m/s |
| MAXIMUM MAX. | | |
| COEFFICIENT MAXI (à 90°) / | [] | - |
| SLOPE OPERATION MAX. (degrees) | | |
| PENTE CHARGÉABLE MAXI / | [] | % |
| CARRIABILITY MAX. | | |
| <small>HAULOTTE GROUP</small> | | <small>507011170 c</small> |

Andmesilt ANSI - CSA

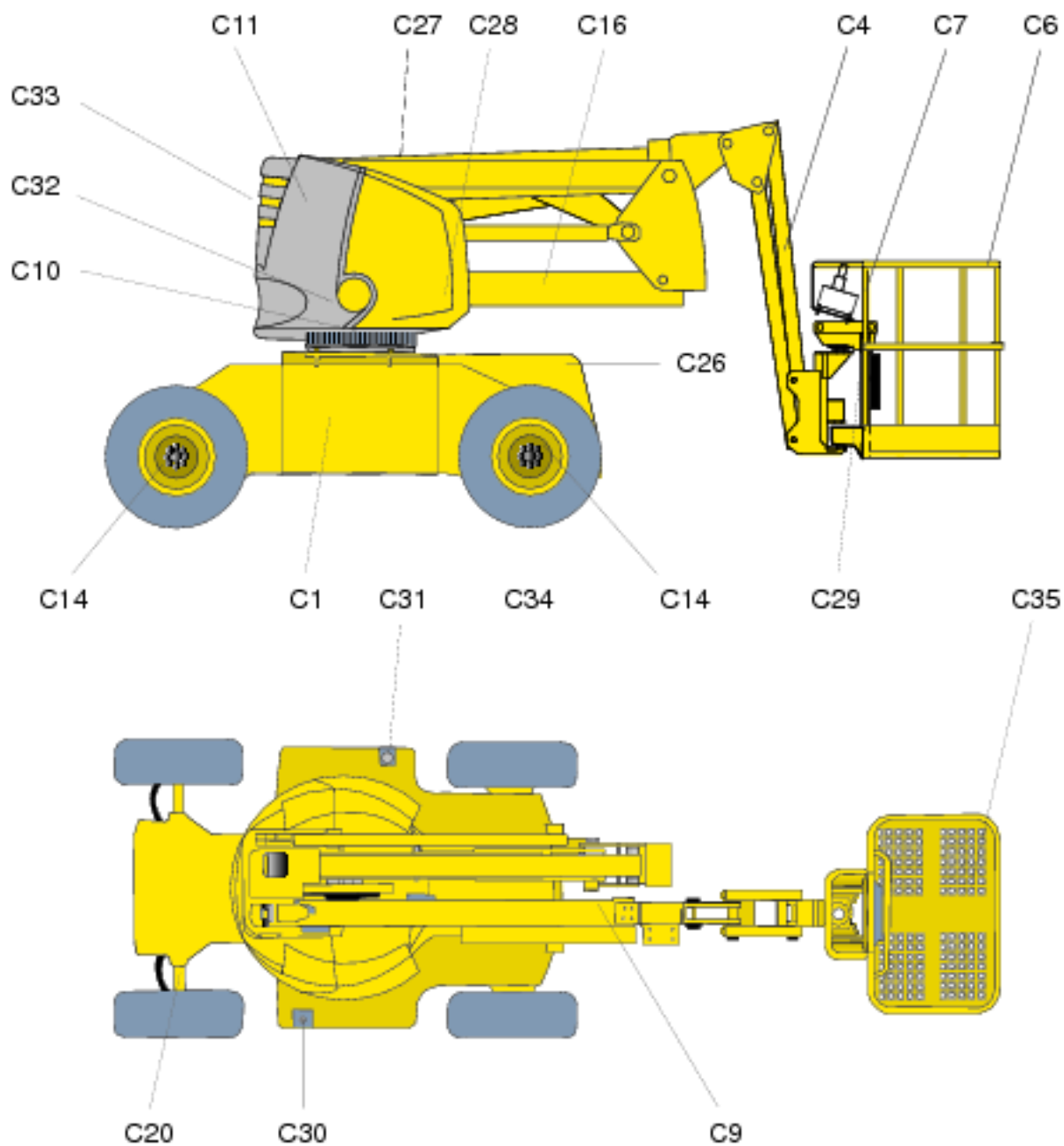
A3

| | | |
|---|---------|--|
| Haulotte GROUP | | <small>HAULOTTE GROUP, La Plécorière, BP9 42152 L'Horme - France</small> |
| EQUIPMENT | [] | |
| TYPE | [] | |
| SERIAL N° | [] | |
| TOTAL WEIGHT | [] | lbs |
| YEAR OF MANUFACTURE | [] | |
| POWER SOURCE (Fuel/gas/LPG) | [] | kW |
| POWER SOURCE (Electric) | [Y /] | N/A |
| MAXIMUM LOAD | [] | lbs |
| NUMBER OF PERSONS + LOAD | [P +] | lbs |
| MAXIMUM PLATFORM HEIGHT | [] | ft |
| MAXIMUM PLATFORM REACH | [] | ft |
| LATERAL FORCE MAX. | [] | N lbs |
| SLOPE OPERATION MAX. | [] | degrees |
| <small>MADE IN FRANCE, THIS MACH. HAS BEEN MANUFACTURED IN COMPLIANCE WITH:</small> | | |
| <small>HAULOTTE GROUP</small> | | <small>507011170 e</small> |

C - Masina üldehitus

2 - Põhiosad

HA120PX - Osade paigutus



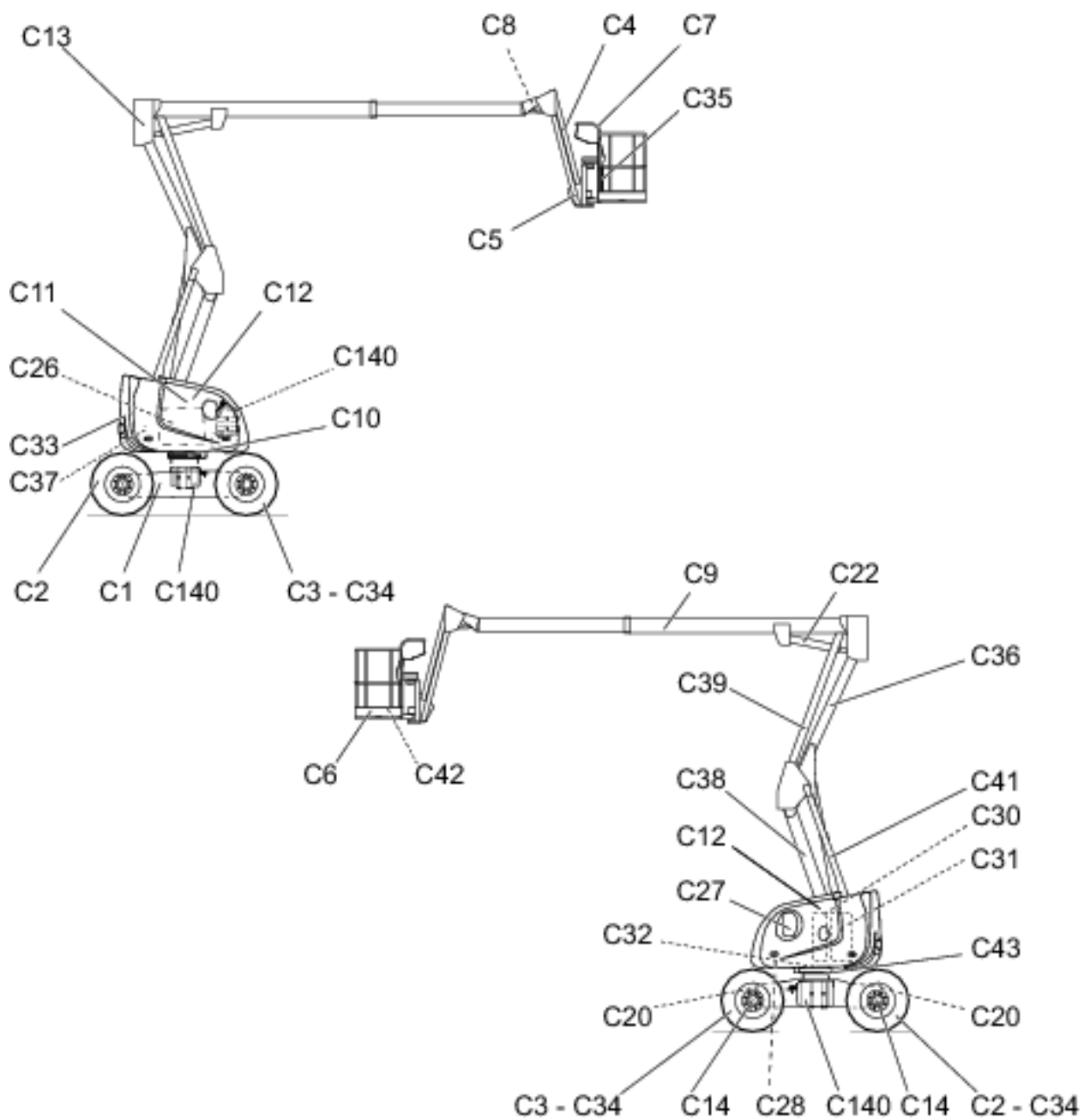
C - Masina üldehitus

HA120PX - Osade kirjeldus

| Märgis | Kirjeldus |
|--------|---|
| C1 | Alusvanker |
| C2 | Vedav juhitud esisild |
| C3 | Tagumine vedav juhtratas |
| C4 | Nool |
| C5 | Töölava kandur sisseehitatud koormuspiirikuga |
| C6 | Töölava |
| C7 | Ülemine pult |
| C8 | Loodimis-töösilinder |
| C9 | Poom |
| C10 | Pöördering |
| C11 | Pöördaluse paigaldus |
| C12 | Kate |
| C13 | Varre/poomi ühendusliili |
| C14 | Hüdrauliline sõidumootor ja reduktor |
| C16 | Vars |
| C20 | Kinnisidumis- ja tõstekõrv |
| C22 | Poomi tõstesilinder |
| C26 | Mootor ja hüdropump |
| C27 | Alumine pult |
| C28 | Kalde-juhtpult |
| C29 | Töölava pöördesilinder või Töölava pöördemootor(olenevalt masinast) |
| C30 | Hüdraulikaõli paak |
| C31 | Kütusepaak |
| C32 | Pöördaluse pöördehammasülekanne |
| C33 | Vasturaskus |
| C34 | Vedav ratas |
| C35 | Dokumendilaegas |

C - Masina üldehitus

HA16X - HA16SPX - HA16PX - HA18SPX - HA18PX - Alla 20 m(65 ft7 in) liigendvarte osade ülevaade



C - Masina üldehitus

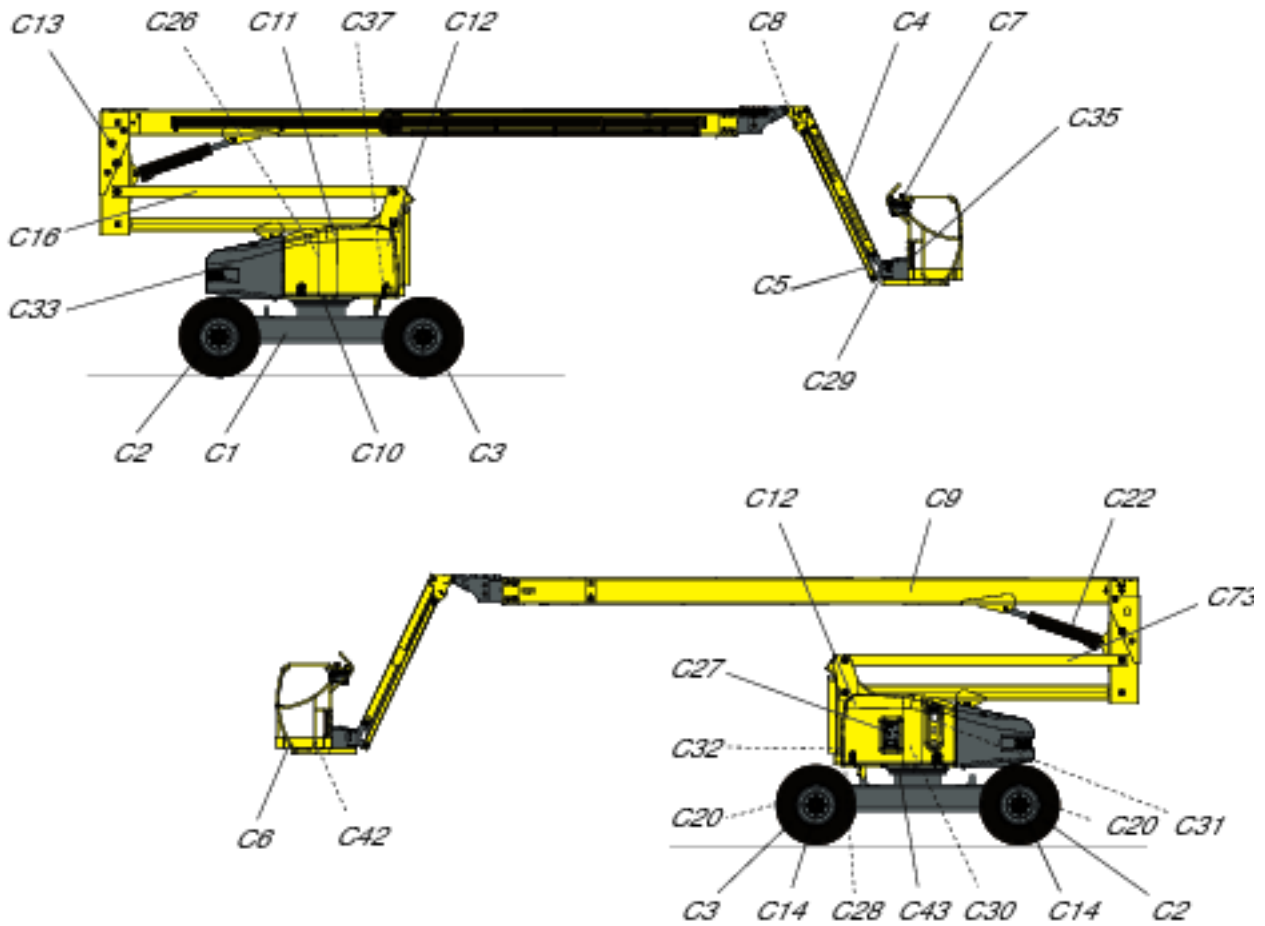
HA16X - HA16SPX - HA16PX - HA18SPX - HA18PX - Osade kirjeldus

| Märgis | Kirjeldus |
|--------|---|
| C1 | Alusvanker |
| C2 | Vedav juhitud esisild |
| C3 | Tagumine vedav juhtratas |
| C4 | Nool |
| C5 | Töölava kandur sisseehitatud koormuspiirikuga |
| C6 | Töölava |
| C7 | Ülemine pult |
| C8 | Loodimis-töösilinder |
| C9 | Poom (või torupoom) |
| C10 | Pöördering |
| C11 | Pöördaluse paigaldus |
| C12 | Kate |
| C13 | Varre/poomi ühendusliili |
| C14 | Hüdrauliline sõidumootor ja reduktor |
| C20 | Kinnisidumis- ja tõstekõrv |
| C22 | Poomi tõstesilinder |
| C26 | Mootor ja hüdropump |
| C27 | Alumine pult |
| C28 | Kalde detektor |
| C30 | Hüdraulikaõli paak |
| C31 | Kütusepaak |
| C32 | Pöördaluse pöördehammasülekanne |
| C33 | Vasturaskus |
| C34 | Vedav ratas |
| C35 | Dokumendilaegas |
| C36 | Ülemine vars |
| C37 | Käivitusaku |
| C38 | Alumine vars |
| C39 | Ülemine sidevarras |
| C41 | Alumine sidevarras |
| C42 | Kaitseisikamispedaal |
| C43 | Pöördaluse lukustussõrm |
| C140 | Gaasiballoonid ¹ |

1. Üksnes US puhul

C - Masina üldehitus

HA20PX - HA260PX - 20 m(65 ft7 in) kuni 26 m(85 ft3 in) liigendvarte osade ülevaade



C - Masina üldehitus

HA20PX - HA260PX - Osade kirjeldus

| Märgis | Kirjeldus |
|--------|---|
| C1 | Alusvanker |
| C2 | Vedav juhitud esisild |
| C3 | Tagumine vedav juhtratas |
| C4 | Nool |
| C5 | Töölava kandur sisseehitatud koormuspiirikuga |
| C6 | Töölava |
| C7 | Ülemine pult |
| C8 | Loodimis-töösilinder |
| C9 | Poom |
| C10 | Pöördering |
| C11 | Pöördaluse paigaldus |
| C12 | Kate |
| C13 | Varre/poomi ühenduslülid |
| C14 | Hüdrauliline sõidumootor ja reduktor |
| C16 | Vars |
| C20 | Kinnisidumis- ja tõstekõrv |
| C22 | Poomi tõstesilinder |
| C26 | Mootor ja hüdropump |
| C27 | Alumine pult |
| C28 | Kalde-juhtpult |
| C29 | Töölava pöördesilinder või Töölava pöördemootor(olenevalt masinast) |
| C30 | Hüdraulikaõli paak |
| C31 | Kütusepaak |
| C32 | Pöördaluse pöördehammasülekanne |
| C33 | Vasturaskus |
| C35 | Dokumendilaegas |
| C37 | Käivitusaku |
| C42 | Kaitseisikamispedaal |
| C43 | Pöördaluse lukustussõrm |
| C73 | Vars |
| C140 | Gaasiballoonid ¹ |

1. Üksnes US puhul

C - Masina üldehitus

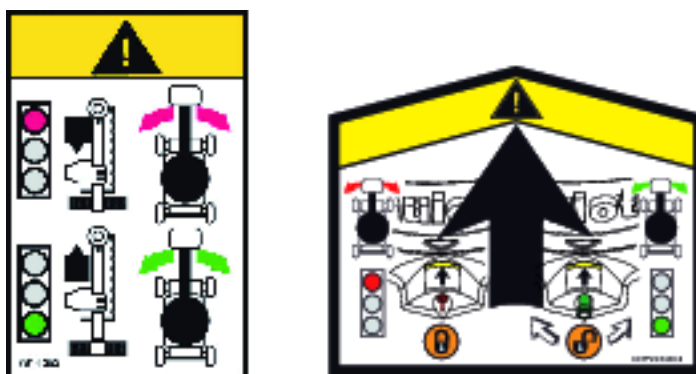
3 - Ohutusseadised

3.1 - PÖÖRDALUSE LUKUSTUSSÕRM

Pöördaluse lukustussõrm võimaldab pöördaluse tõkestada masina veo ajaks



Iga kord pärast vedu tuleb pöördaluse lukustussõrm eemaldada.



Pöördaluse lukustussõrm (Palun vaadake masina konfiguratsiooni)



Pöördaluse lukustussõrm (Palun vaadake masina konfiguratsiooni)



Pöördaluse lukustussõrm (Palun vaadake masina konfiguratsiooni)



C - Masina üldehitus

Pöördaluse lukustussõrm (Palun vaadake masina konfiguratsiooni)



Pöördaluse lukustussõrm (Palun vaadake masina konfiguratsiooni)



A

B

C

D

E

F

G

H

I

C - Masina üldehitus

3.2 - LIBISTATAV KESKPIIRE



Selles lõigus toodud illustratsioonid ei pruugi kokku langeda kasutusjuhendi tootevalikuga.

Töölava juurde kuuluvad kaitsepiirded ja libistatav keskpüre, mis hõlbustab pääsu töölavale.



Ära kinnita libistatavat keskpüret kaitsepiirde külge.



C - Masina üldehitus

3.3 - KINNITUSPUNKT (PALUN VAADAKE MASINA KONFIGURATSIOONI)



Selles lõigus toodud illustratsioonid ei pruugi kokku langeda kasutusjuhendi tootevalikuga.

Masin on varustatud heakskiidetud kinnituspunktidega, kus iga kinnituspunktiga kaasneb üks turvarihm. Kinnituspunktide asukohti tähistavad kinnituspunktisildid.



Kui kohalike eeskirjade kohaselt on turvarihmad kohustuslikud, kasutage heakskiidetud kinnituspunkte.



C - Masina üldehitus

4 - Sildid

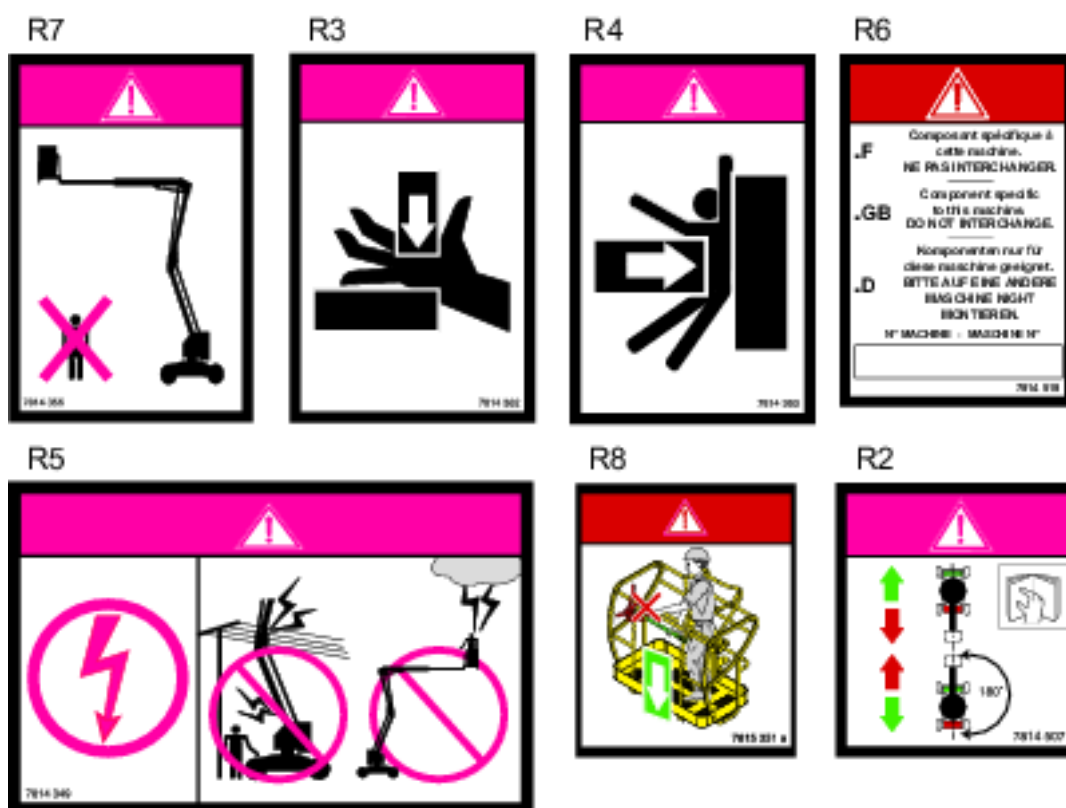
4.1 - LIIGITUSKAVA

4.1.1 - Punased sildid

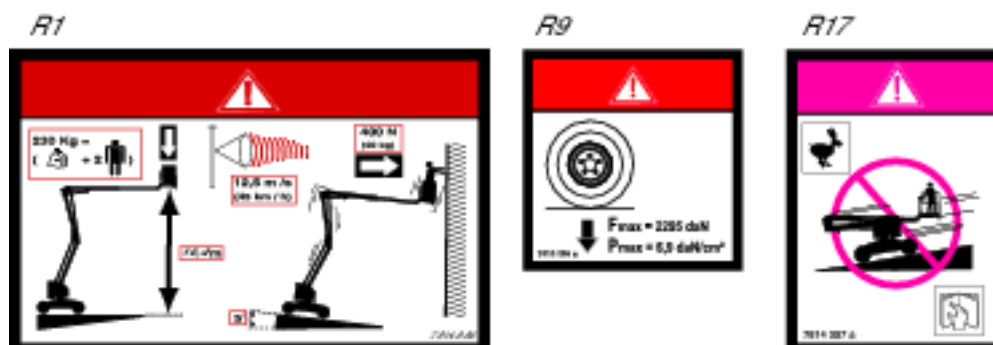


Punased sildid tähistavad võimalikku surmaohtu.

Üldised sildid

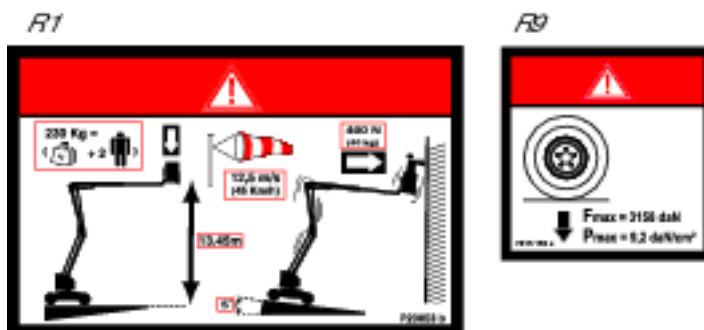


Erisildid HA120PX

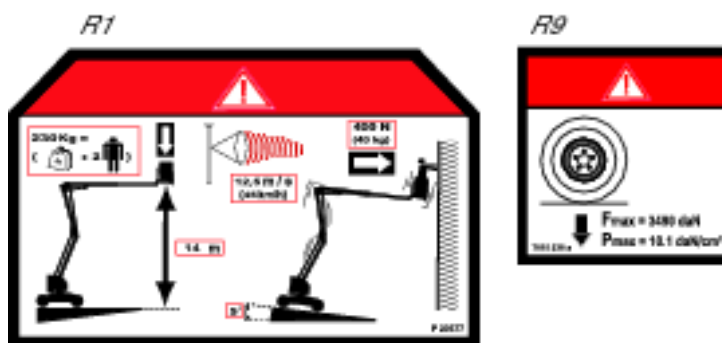


C - Masina üldehitus

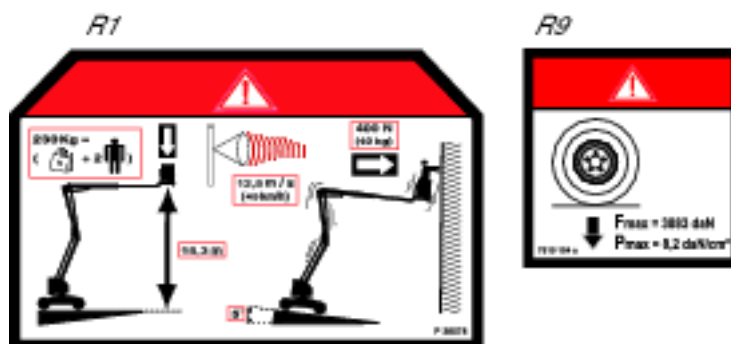
Erisildid HA16X



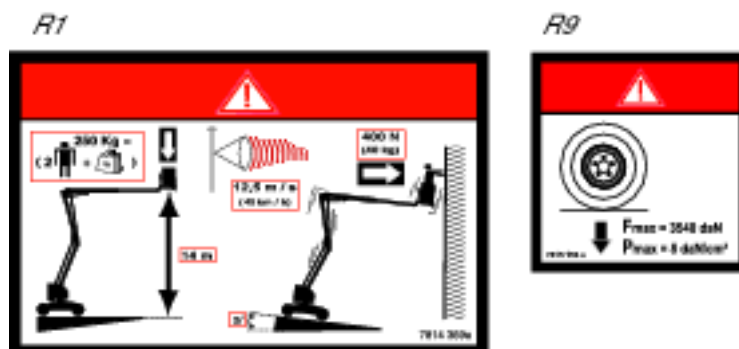
Erisildid HA16SPX



Erisildid HA18SPX

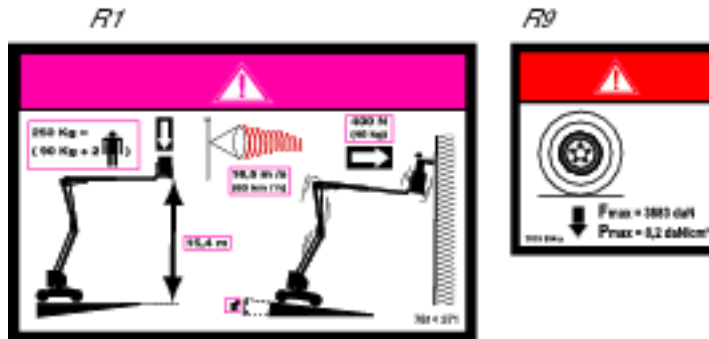


Erisildid HA16PX

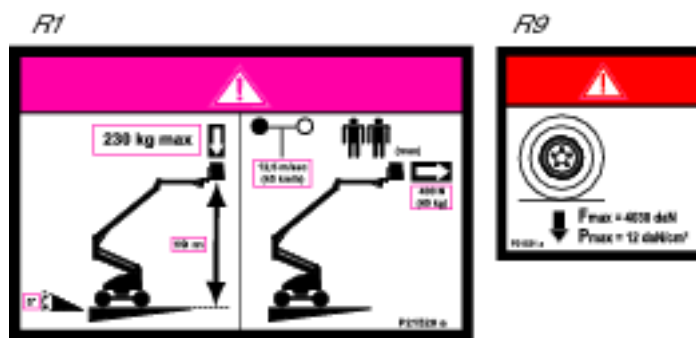


C - Masina üldehitus

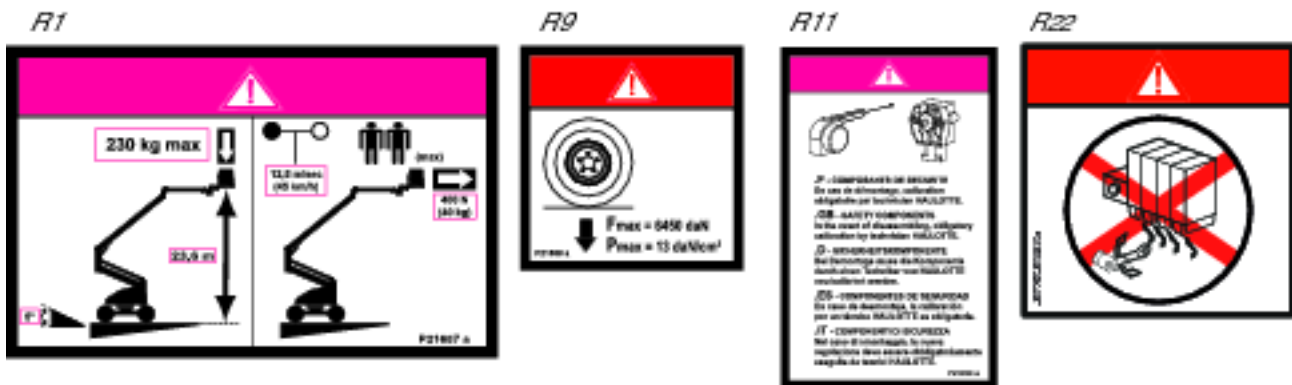
Erisildid HA18PX



Erisildid HA20PX



Erisildid HA260PX



C - Masina üldehitus

4.1.2 - Oranžid sildid



Oranžid sildid tähistavad raskete kehavigastuste ohtu.

Üldised sildid - CE

O1

| KASUTUSJUHEND | |
|--|--|
| <p>ANTUD SEADME KASUTAMISEKS ON KASUTAJA KIDUSTATUD:</p> <ol style="list-style-type: none"> 1 - lugevalvel kasutajjuhendi olemasoleva ja seadme olemasoleva sildi lühikirjeldust, reaktiivisüsteemi ja lühikirjeldust juhtimisvahendite kohta; 2 - olemasoleva ja vastavalt lühikirjeldusele juhtimisvahendite kasutamise ja hooldamise kohta; 3 - tagama seadme nõuetekohase hoolduse vastavalt valmistaja juhendmaterjalidele; 4 - mitte kasutama seadet selle riski korral; 5 - mitte puududa survega sõel seadme elektrisüsteemi kaitsesüsteemi detailidega; 6 - mitte eemaldada seadme detaile, sest see võib vähendada seadme stabiilsust; 7 - mitte ehitada seadet ümber ilma valmistaja vastava loata; 8 - mitte kasutada seadet maskeeritud osade kaitsesüsteemi kaitsesüsteemi detailidega; 9 - mitte tegutseda seadme kaitsesüsteemi osade kaitsesüsteemi detailidega - vi kasutus- ja hooldusjuhendit. | |
| IGAPÄEVANE ÜLEVAAATUS | |
| <ol style="list-style-type: none"> 1 - kontrollige õli taseme hüdrosüsteemis ja heppe kasti aluses; 2 - veenduge, et seadmet ei esine nähtavaid defekte (õli tase hüdrosüsteemis, pingutusosa pöörde või lahiseid elektrisüsteemi); 3 - veenduge, et kaldenäidustor töötab, selleks tõstke sisse halline hülse signaal. | |
| ENNE KASUTAMIST | |
| <ol style="list-style-type: none"> 1 - eemaldage suurvõimsuse võrgu (pöörde võrgu) süsteemi puhul; 2 - OLULINE MÄRKUS: Elektrisüsteemi peak peaks olla ühendatud võrguvõrku, mis on kaitsitud 30 mA diferentsiaalvooluga (süsteemi C1000). | |
| KÄIVITAMINE | |
| <ol style="list-style-type: none"> 1 - vabastage hädapeatori lukustus, seejärel vajutage käivituspulsi; 2 - kui käivitamine ei õnnestu, laskke toimigut 10 sekundit pikemat. | |
| KEELATUD ON KASUTADA SEADMET AKUDE LAADIMISE AJAL | |
| 507025100_0 | |

Üldised sildid - AS

O1

| RECOMMENDATIONS FOR USE | |
|---|--|
| BEFORE USING THIS MACHINE THE OPERATOR MUST | |
| <ol style="list-style-type: none"> 1 - Read and understand the information in the Operators Manual and the information marked on the machine, and become familiar with the controls. 2 - Receive training and practical experience in operating the machine, under the employer's supervision. 3 - Ensure that maintenance is performed in accordance with the manufacturer's instructions contained in the Operators Manual. 4 - Refrain from using the machine in the event of any malfunction. 5 - Avoid contact with electrical components when using high pressure cleaning equipment around the machine. 6 - Not remove any machine parts which might affect the stability. 7 - Not modify the machine without the manufacturer's written approval. 8 - Do not use the machine as a welding earth. 9 - Not carry out repairs on the machine involving welding without first disconnecting the battery. | |
| DAILY INSPECTION | |
| <ol style="list-style-type: none"> 1 - Check the level of diesel fuel (for diesel engine platforms). 2 - Check that there are no apparent defects (hydraulic leaks, loose bolts, loose electric connections). 3 - Check that the tilt indicator operates correctly by manually tilting the switch with the power on. | |
| INSTRUCTIONS BEFORE USE | |
| <ol style="list-style-type: none"> 1 - Remove the rotation locking pin (if fitted). 2 - IMPORTANT: when connecting AC power supply to the work platform, the wall power supply must be protected by 30 mA circuit breaker. | |
| START-UP | |
| <ol style="list-style-type: none"> 1 - Turn the battery isolator switch (if fitted) to the "on" position. 2 - Unlock the emergency stop button then press the engine starter button. 3 - If the engine does not start, wait 10 seconds then repeat the operation. | |
| THE MACHINE MUST NOT BE USED WHILE CHARGING THE BATTERIES | |
| 7814-499 | |

C - Masina üldehitus

Üldised sildid - ANSI - CSA

01

⚠ WARNING

RECOMMENDATIONS FOR USE

THIS MACHINE MUST NOT BE USED UNTIL IT IS INSPECTED AND OPERATING PROPERLY.

- **DO NOT** operate this machine unless you have been properly trained as described in the HAULOTTE Operator and Safety Manual by a qualified person and authorized to operate this machine. Your training includes reading and understanding the safety, operating and maintenance instructions in manufacturer's manuals, knowing your employer's work rules and applicable governmental regulations.
- Follow the instructions in the Operating Manual and sections 4, 7 and 8 of ANSI A92.5-2000 for daily, frequent and annual inspections. These may be obtained from your authorized HAULOTTE, Inc. equipment dealer or HAULOTTE, Inc.
- **DO NOT** replace items (i.e., batteries, tires, counterweight, etc.) with items of different weight or specifications because this will affect the stability of the machine.
- **DO NOT** modify or change this machine without written approval from the manufacturer.
- Operate this machine with extreme caution. STOP all operation if a malfunction occurs.
- Test foot switch for proper operation.
- Test high engine and high of the cut out switches for proper operation.
- **DO NOT** work the electrical components with a wetter person.
- **DO NOT** use the machine as a welding torch.
- **DO NOT** work on the machine while it is disconnecting the battery terminals.

DAILY INSPECTION

- Check the level of diesel fuel (for diesel engine platforms).
- Check that there are no apparent defects (hydraulic leaks, loose bolts, loose electrical connections).
- Check that the lift indicator operates correctly by sounding the buzzer (when machine is raised).

INSTRUCTION BEFORE USE

- Remove the roller locking pin (if there is a lockable).
- **IMPORTANT** when using the AC power line to the work platform, the power plug must be connected to an electrical installation protected by a circuit breaker.

START-UP

- Turn the battery indicator switch to the "ON" position.
- Push the emergency stop button then press the starter button (for diesel engine platforms).
- If the machine does not start, wait 10 seconds then repeat the operation.

The machine must not be used while charging the batteries (or electric machine). Improper use of this machine could cause death or serious injury. ...

4.1.3 - Kollased sildid



Kollased sildid tähistavad ainelise kahju ja/või kergete kehavigastuste ohtu.

Üldised sildid

J1

7614 007

J2

7614 008

J3

7614 009

J4

7614 010

J6

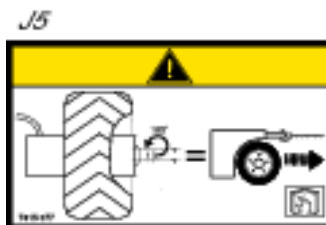
7614 006

J10

7614 004

C - Masina üldehitus

HA20PX ja HA260PX erisildid



Erisildid talveoludeks mõeldud masinatele



Erisildid sooja kliimaga maadele

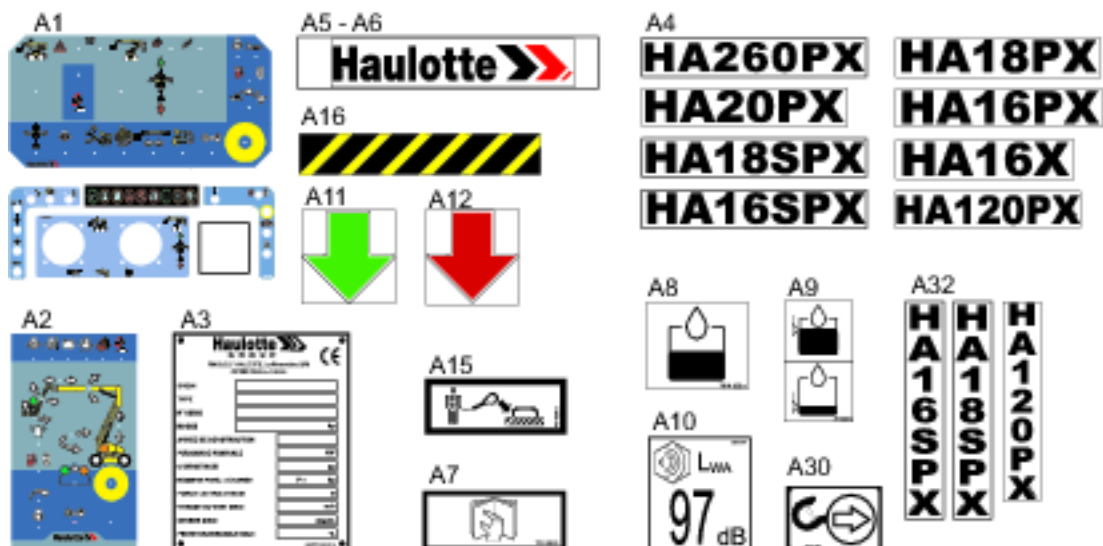


4.1.4 - Muud sildid



Muud sildid edastavad tehnilist lisateavet.

Üldised sildid



C - Masina üldehitus

Erisildid AS

R14

R16

R20

R53

R54

R15

J10

A28

Erisildid ANSI

A29

A22

J32

O3

A27

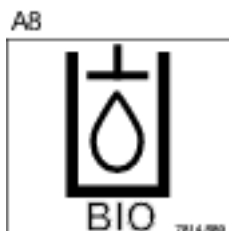
A25

Erisildid HA120PX

A74

C - Masina üldehitus

Erisiltide võimalus

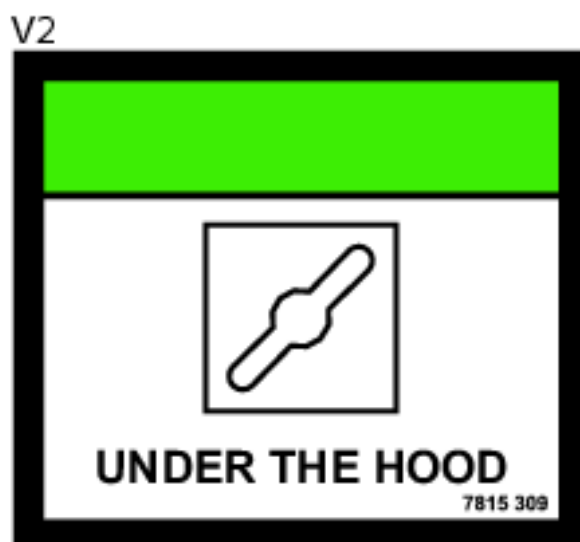


4.1.5 - Rohelised sildid



Rohelised sildid viitavad hooldusele, operatsioonidele või teabele(CSA standard).

Üldised sildid



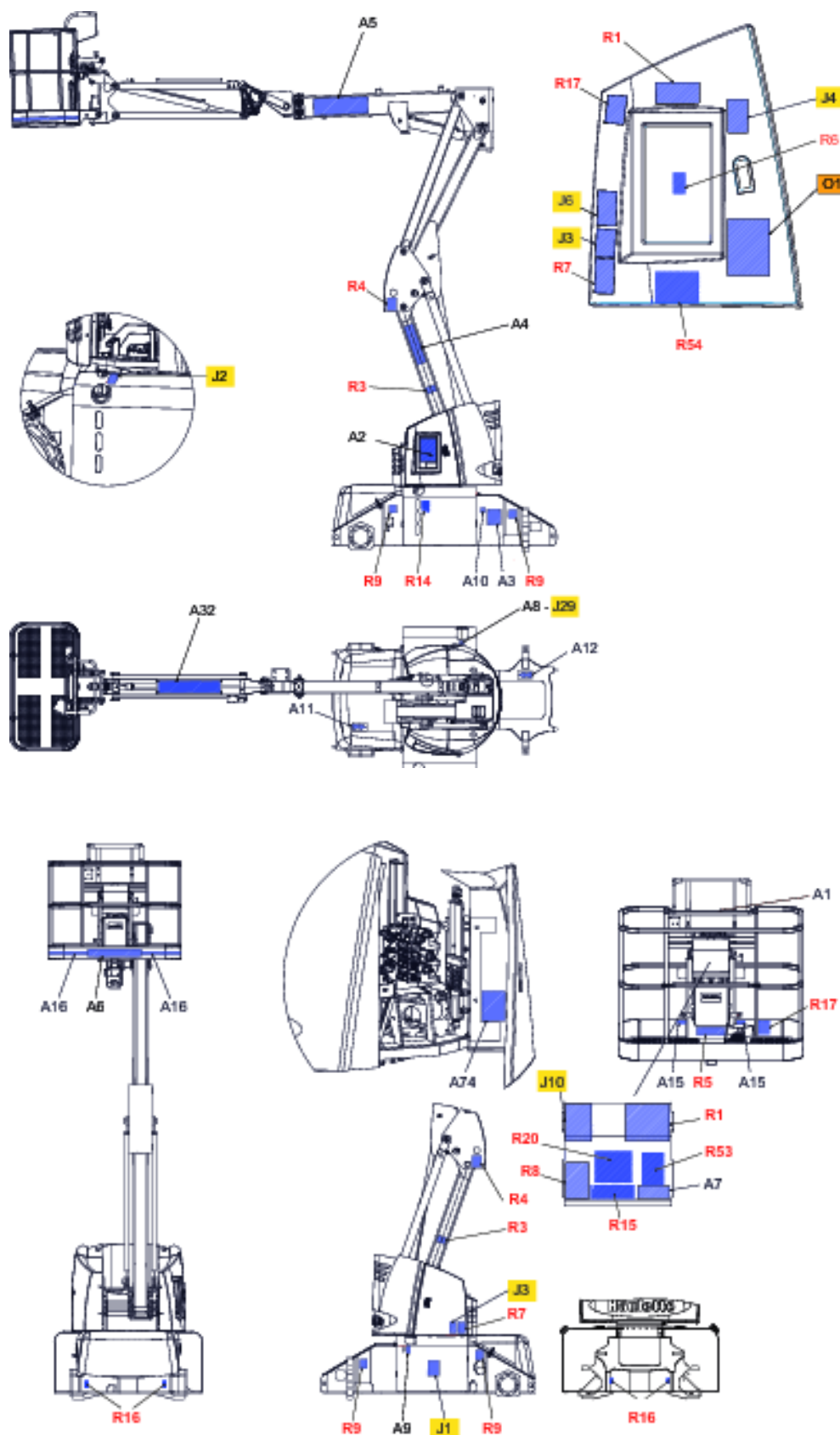
V1



C - Masina üldehitus

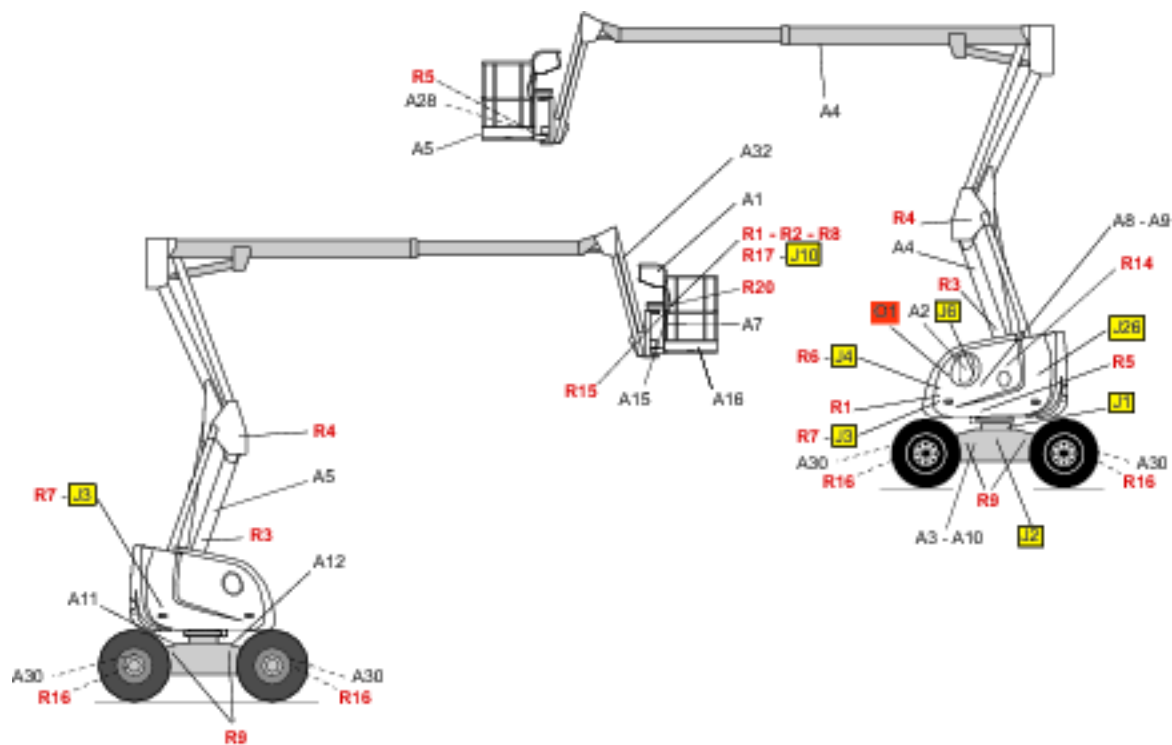
4.2 - ANDMESILT

HA120PX -i siltide asukohad-Standardid CE ja AS

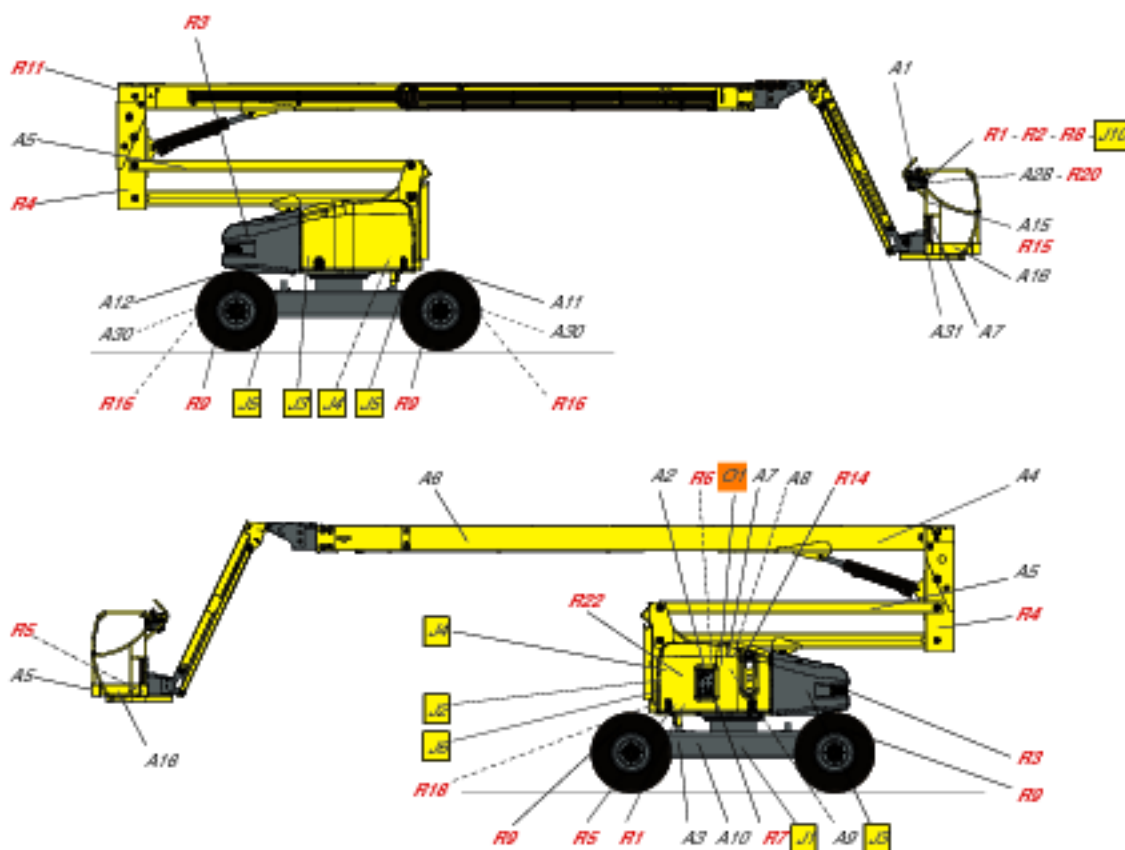


C - Masina üldehitus

Alla 20 m(65 ft7 in) liigendtöstukite siltide asukohad-Standardid CE ja AS



20 m(65 ft7 in) kuni 26 m(85 ft3 in) liigendtöstukite siltide asukohad-Standardid CE ja AS



C - Masina üldehitus

Sildikirjeldused HA120PX - HA16X - HA16PX (HA46JRT) - HA16SPX (HA46SJRT) - HA18PX (HA51JRT) - HA18SPX (HA51SJRT)-Standardid CE ja AS

| Värvus | Märgis | Kirjeldus | Kogus | |
|---------|--------|--|-------|--|
| Punane | R1 | Põranda kõrgus ja koormus | 2 | Versioonile HA120PX : 3078148860 Versioonile HA16X : 307P200530 Versioonile HA16PX : 3078143690 Versioonile HA16SPX : 307P205770 Versioonile HA18PX : 3078143710 Versioonile HA18SPX : 307P205780 |
| Punane | R2 | Sõidusuund | 1 | 3078145070 |
| Punane | R3 | Käte muljumise oht | 2 | 3078143620 |
| Punane | R4 | Keha muljumise oht | 2 | 3078143630 |
| Punane | R5 | Elektrilöögi oht | 1 | 3078143490 |
| Punane | R6 | Mitte vahetada | 1 | 3078145180 |
| Punane | R7 | Ärge parkige tööpiirkonnas | 2 | 3078143550 |
| Punane | R8 | Sulgege eemaldatav keskpüre | 1 | 3078153510 |
| Punane | R9 | Rattakoormus | 4 | Versioonile HA120PX : 3078151560 Versioonile HA16X : 3078151590 Versioonile HA16PX : 3078151530 Versioonile HA16SPX : 3078152380 Versioonide HA18PX ja HA18SPX puhul : 3078151540 |
| Punane | R14 | Tankimine | 1 | Üksnes standardi AS jaoks : 3078144510 |
| Punane | R15 | Turvarihma kasutamine | 1 | Üksnes standardi AS jaoks : 3078144520 |
| Punane | R16 | Tropi kandejõud | 1 | Üksnes standardi AS jaoks : 3078144490 |
| Punane | R17 | Ära lasku kallakust suurel kiirusel | 1 | Üksnes HA120PX puhul : 3078143970 |
| Punane | R18 | Pardageneraator | 1 | 3078149240 Välja arvatud HA120PX |
| Punane | R20 | Oht sõidusuunas | 1 | Üksnes standardi AS jaoks : 3078145230 |
| Punane | R53 | Tõstelava vastab EN280 standardile | 1 | ainult HA120PX ja AS puhul : 3078144540 |
| Punane | R54 | Hädaolukord | 1 | ainult HA120PX ja AS puhul : 3078144930 |
| | | | | Prantsuse keeles (CE standard) : 3078143420 |
| | | | | Inglise keeles (Standardid CE ja AS) : 3078144560 |
| | | | | Hispaania keeles (CE standard) : 3078143430 |
| | | | | Saksa keeles (CE standard) : 3078143440 |
| | | | | Itaalia keeles (CE standard) : 3078143460 |
| | | | | Taani keeles (CE standard) : 3078144940 |
| | | | | Portugali keeles (CE standard) : 3078145830 |
| | | | | Soome keeles (CE standard) : 30781745540 |
| | | | | Rootsi keeles (CE standard) : 3078145940 |
| | | | | Hollandi keeles (CE standard) : 3078143470 |
| Kollane | J1 | Pöördekoonushammasrataste määrimine | 1 | 3078143570 |
| Kollane | J2 | Eemalda lukustussõrm enne kasutamist | 1 | 3078143530 |
| Kollane | J3 | Ärge asetage jalgu kaanele | 2 | 3078143640 |
| Kollane | J4 | Ära kunagi ühenda masinaga keevitusaparaadi massijuhet | 2 | 3078143600 |
| Kollane | J6 | Kalde kontroll | 1 | 3078144650 |
| Kollane | J10 | Pistikupesa | 1 | CE standard : 3078143540 AS standard : 3078144570 |

C - Masina üldehitus

| Värvus | Märgis | Kirjeldus | Kogus | |
|---------|--------|------------------------------------|-------|---|
| Kollane | J26 | Talvine hüdroõli | 1 | Versioonide HA16X , HA16(S)PX ja HA18(S)PX puhul : 307P223700 |
| Kollane | J29 | Hüdroõli sooja kliimaga maadele | 1 | 307P223730 |
| Muu | A1 | Ülemine pult | 1 | Versioonile HA120PX : 307P224350 Versioonile HA16X : 307P217970 Versioonide HA16PX ja HA18PX puhul : 307P217930 Versioonide HA16SPX ja HA18SPX puhul : 307P217950 |
| Muu | A2 | Alumine pult | 1 | Versioonile HA120PX : 307P226170 Versioonile HA16X : 307P226210 Versioonide HA16(S)PX ja HA18(S)PX puhul : 307P225980 |
| Muu | A3 | Andmesilt | 1 | 307P218070 |
| Muu | A4 | Masina nime logo | 1 | Versioonile HA120PX : 307P224960 Versioonile HA16X : 307P218230 Versioonile HA16PX : 307P218190 Versioonile HA16SPX : 307P2183200 Versioonile HA18PX : 307P218220 Versioonile HA18SPX : 307P218210 |
| Muu | A5 | Väikseformaadiline HAULOTTE®i logo | 2 | Versioonile HA120PX : 307P218180 Versioonide HA16X , HA16(S)PX ja HA18(S)PX puhul : 307P217080 |
| Muu | A6 | Suuremõtmeline HAULOTTE®i joonis | 1 | 307P217770 |
| Muu | A7 | Lugege kasutusjuhendit | 1 | 3078143680 |
| Muu | A8 | Hüdroõli | 1 | 3078143520 |
| Muu | A8 | Biolagundatav õli | 1 | 3078148890 |
| Muu | A9 | Ülemine ja alumine õlitase | 1 | 3078143590 |
| Muu | A10 | Müratase | 1 | Versioonile HA120PX : 3078149740 Versioonile HA16X : 307P202240 Versioonide HA16(S)PX ja HA18(S)PX puhul : 3078148700 |
| Muu | A11 | Roheline eesmine poom | 1 | Versioonile HA120PX : 3078137440 Versioonide HA16X , HA16(S)PX ja HA18(S)PX puhul : 3078143930 |
| Muu | A12 | Punane tagumine poom | 1 | Versioonile HA120PX : 3078137430 Versioonide HA16X , HA16(S)PX ja HA18(S)PX puhul : 3078143940 |
| Muu | A15 | Turvarihma asukoht | 1 | 307P216290 |
| Muu | A16 | Kollane ja must kleeplint | 1 | 2421808660 |
| Muu | A28 | Elektrilöögi oht | 1 | 307P226440 |
| Muu | A30 | Masina kinnituskohad | 4 | 3078147930 |
| Muu | A31 | Pardageneraatori valikulüliti | 1 | Versioonide HA16X , HA16(S)PX ja HA18(S)PX puhul : 3078150500 |
| Muu | A32 | Püstine masinanimega logo | 1 | Versioonile HA120PX : 307P224980 Versioonile HA16SPX : 3078152130 Versioonile HA18SPX : 3078152170 |
| Muu | A74 | Sundlangetamine | 1 | Versioonile HA120PX : 307P224950 |

C - Masina üldehitus

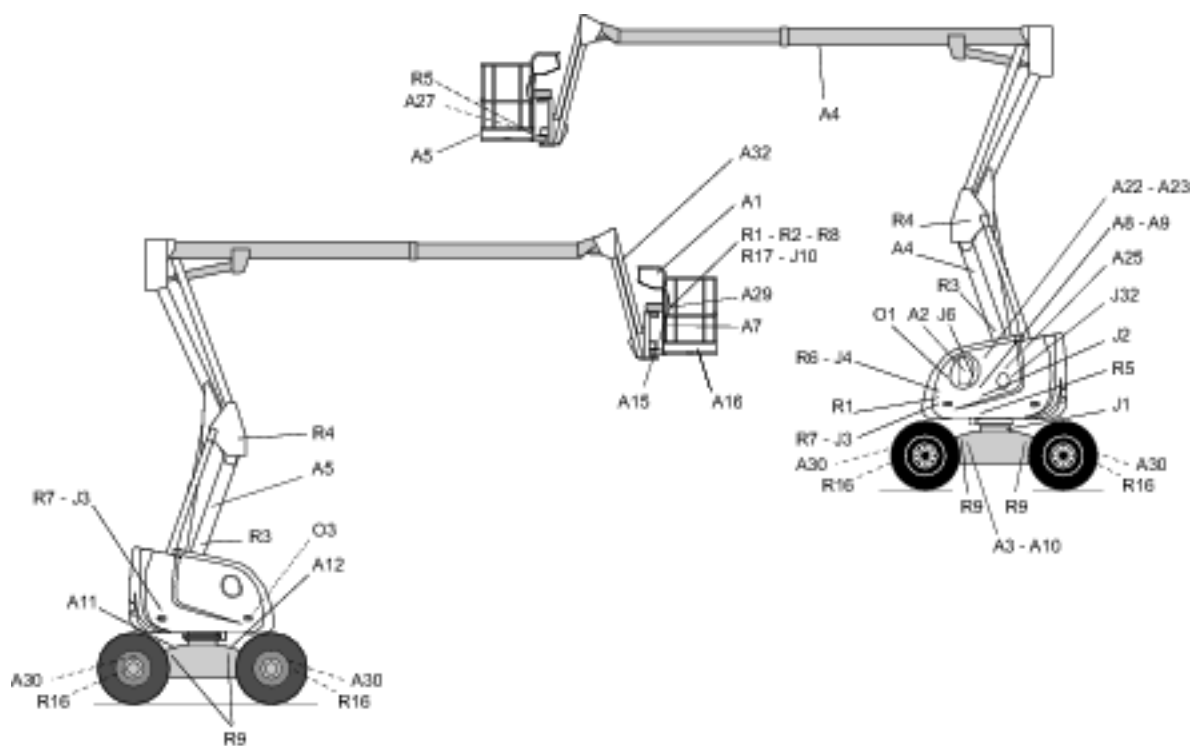
Sildikirjeldused-Standardid CE ja AS

| Värvus | Märgis | Kirjeldus | Kogus | HA20PX | HA260PX |
|---------|--------|--|-------|---|------------|
| Punane | R1 | Põranda kõrgus ja koormus | 2 | 307P215200 | 307P216870 |
| Punane | R2 | Sõidusuund | 1 | 3078145070 | |
| Punane | R3 | Käte muljumise oht | 2 | 3078143620 | |
| Punane | R4 | Keha muljumise oht | 2 | 3078143630 | |
| Punane | R5 | Elektrilöögi oht | 2 | 3078143490 | |
| Punane | R6 | Mitte vahetada | 1 | 3078145180 | |
| Punane | R7 | Ärge parkige tööpiirkonnas | 1 | 3078143880 | |
| Punane | R8 | Sulgege eemaldatav keskpüre | 1 | 3078153510 | |
| Punane | R9 | Rattakoormus | 4 | 307P215210 | 307P216880 |
| Punane | R11 | Kalibreerimine pärast lahtivõtmist | 1 | | 307P216930 |
| Punane | R14 | Tankimine | 1 | Üksnes standardi AS jaoks : 3078144510 | |
| Punane | R15 | Turvarihma kasutamine | 1 | Üksnes standardi AS jaoks : 3078144520 | |
| Punane | R16 | Tropi kandejõud | 1 | Üksnes standardi AS jaoks : 3078144490 | |
| Punane | R18 | Pardageneraator | 1 | 3078149240 | |
| Punane | R20 | Oht sõidusuunas | 1 | Üksnes standardi AS jaoks : 3078145230 | |
| Punane | R22 | PVG kasutamine on keelatud | 1 | | 307P230040 |
| | | | | Prantsuse keeles (CE standard) : 3078143420 | |
| | | | | Inglise keeles (Standardid CE ja AS) : 3078144560 | |
| | | | | Hispaania keeles (CE standard) : 3078143430 | |
| Oranž | O1 | Kasutusjuhised | 1 | Saksa keeles (CE standard) : 3078143440 Itaalia keeles (CE standard) : 3078143460 Taani keeles (CE standard) : 3078144940 Portugali keeles (CE standard) : 3078145830 Soome keeles (CE standard) : 30781745540 Rootsi keeles (CE standard) : 3078145940 Hollandi keeles (CE standard) : 3078143470 | |
| Kollane | J1 | Pöördekoonushammasratuste määrimine | 1 | 3078143570 | |
| Kollane | J2 | Eemalda lukustussõrm enne kasutamist | 1 | 3078143530 | |
| Kollane | J3 | Ärge asetage jalgu kaanele | 2 | 3078143640 | |
| Kollane | J4 | Ära kunagi ühenda masinaga keevitusaparaadi massijuhet | 2 | 3078143600 | |
| Kollane | J5 | Pidurite vabastamine | 1 | 3078150770 | |
| Kollane | J6 | Kalde kontroll | 1 | 3078144650 | |
| Kollane | J10 | Pistikupesa | 1 | CE standard : 3078143540 AS standard : 3078144570 | |
| Muu | A1-1 | Töölava keskmine juhtpult | 1 | 307P227780 | |
| Muu | A1-2 | Töölava vasakpoolne juhtpult | 1 | 307P219920 | |
| Muu | A1-3 | Töölava parempoolne juhtpult | 1 | 307P219450 | |
| Muu | A1-4 | Töölava keskmine ülemine juhtpult | 1 | 307P219470 | |
| Muu | A2 | Alumine pult | 1 | 307P216900 | |
| Muu | A3 | Andmesilt | 1 | 307P218070 | |
| Muu | A4 | Masina nime logo | 1 | 3078137650 | 307P216920 |
| Muu | A5 | Väikseformaadiline HAULOTTE® i logo | 3 | 307P217080 | |
| Muu | A6 | Suuremõõtmeline HAULOTTE® i joonis | 1 | 307P217770 | 307P217240 |
| Muu | A7 | Lugege kasutusjuhendit | 2 | 3078143680 | |
| Muu | A8 | Hüdroöli | 1 | 3078143520 | |

C - Masina üldehitus

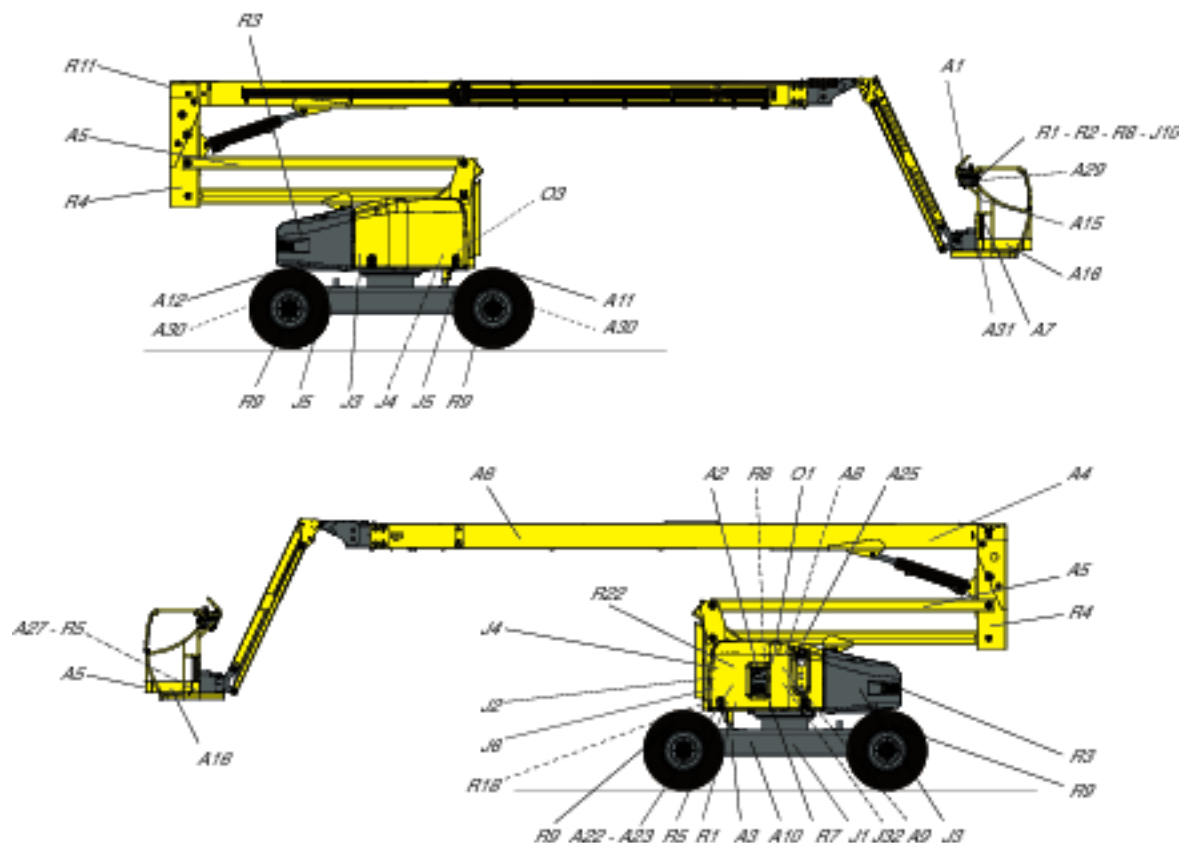
| Värvus | Märgis | Kirjeldus | Kogus | HA20PX | HA260PX |
|--------|--------|-------------------------------|-------|---|---------|
| Muu | A8 | Biolagundatav õli | 1 | 3078148890 | |
| Muu | A9 | Ülemine ja alumine õlitase | 1 | 3078143590 | |
| Muu | A10 | Müratase | 1 | 3078148740 | |
| Muu | A11 | Roheline eesmine poom | 1 | 3078143930 | |
| Muu | A12 | Punane tagumine poom | 1 | 3078143940 | |
| Muu | A15 | Turvarihma asukoht | 2 | 307P216290 | |
| Muu | A16 | Kollane ja must kleeplint | 1 | 2421808660 | |
| Muu | A28 | Elektrilöögi oht | 1 | Üksnes standardi AS jaoks. : 307P226440 | |
| Muu | A30 | Masina kinnituskohad | 4 | 3078147930 | |
| Muu | A31 | Pardageneraatori valikulüliti | 1 | 3078150500 | |

Alla 20 m(65 ft7 in) liigendtöstukite siltide asukohad-Standardid ANSI ja CSA



C - Masina üldehitus

20 m(65 ft7 in) kuni 26 m(85 ft3 in) liigendtöstukite siltide asukohad-Standardid ANSI ja CSA



Sildikirjeldused-Standardid ANSI ja CSA

| Värvus | Märgis | Kirjeldus | Kogus | HA16PX | HA18PX |
|---------|--------|--|-------|------------|------------|
| Punane | R1 | Põranda kõrgus ja koormus | 2 | 307P203470 | |
| Punane | R2 | Sõidusuund | 1 | 3078147300 | |
| Punane | R3 | Käte muljumise oht | 2 | 3078147240 | |
| Punane | R4 | Keha muljumise oht | 2 | 3078147260 | |
| Punane | R5 | Elektrilöögi oht | 1 | 3078147100 | |
| Punane | R6 | Mitte vahetada | 1 | 3078147320 | |
| Punane | R7 | Ärge parkige tööpiirkonnas | 1 | 3078147170 | |
| Punane | R8 | Sulgege eemaldatav keskkiire | 1 | 3078153630 | |
| Punane | R9 | Rattakoormus | 4 | 307P216620 | 307P216630 |
| Punane | R18 | Pardageneraator | 1 | 3078149240 | |
| Punane | R50 | Pistikupesa - 110V | 1 | 3078147580 | |
| Oranž | O1 | Kasutusjuhised | 1 | 3078147050 | |
| Oranž | O3 | Plahvatuse oht | 1 | 3078148030 | |
| Kollane | J1 | Pöördekoonushammasrataste määrimine | 1 | 3078147190 | |
| Kollane | J2 | Eemalda lukustussõrm enne kasutamist | 2 | 3078147700 | |
| Kollane | J3 | Ärge asetage jalgu kaanele | 2 | 3078147270 | |
| Kollane | J4 | Ära kunagi ühenda masinaga keevitusaparaadi massijuhet | 1 | 3078147220 | |
| Kollane | J6 | Kalde kontroll | 1 | 3078147090 | |
| Kollane | J10 | Pistikupesa | 1 | 3078147580 | |
| Kollane | J26 | Talvine hüdroõli | 1 | 307P223700 | |
| Kollane | J32 | Low sulfur | 1 | 307P225800 | |
| Muu | A1 | Ülemine pult | 1 | 307P217930 | |

C - Masina üldehitus

| Värvus | Märgis | Kirjeldus | Kogus | HA16PX | HA18PX |
|--------|--------|------------------------------------|-------|------------|------------|
| Muu | A2 | Alumine pult | 1 | 307P225980 | |
| Muu | A3 | Andmesilt | 1 | 307P218170 | |
| Muu | A4 | Masina nime logo | 1 | 307P219940 | 307P219960 |
| Muu | A5 | Väikseformaadiline HAULOTTE®i logo | 3 | 307P217080 | |
| Muu | A7 | Lugege kasutusjuhendit | 1 | 3078147290 | |
| Muu | A8 | Hüdroõli | 1 | 3078147140 | |
| Muu | A8 | Biolagundatav õli | 1 | 3078148920 | |
| Muu | A9 | Ülemine ja alumine õlitase | 1 | 3078147210 | |
| Muu | A10 | Müratase | 1 | 3078148700 | |
| Muu | A11 | Roheline eesmine poom | 1 | 3078143930 | |
| Muu | A12 | Punane tagumine poom | 1 | 3078143940 | |
| Muu | A15 | Turvarihma asukoht | 2 | 3078147950 | |
| Muu | A16 | Kollane ja must kleepint | 1 | 2421808660 | |
| Muu | A22 | Pingetabel | 1 | 3078147890 | |
| Muu | A25 | Kütusepaagi kork | 1 | 3078150020 | |
| Muu | A27 | Lubatud koormus | 1 | 307P200080 | |
| Muu | A29 | Tööohutusjuhendi kokkuvõte | 1 | 3078150170 | |
| Muu | A30 | Masina kinnituskohad | 4 | 3078147930 | |
| Muu | A31 | Pardageneraatori valikulüliti | 1 | 307P203440 | |
| Muu | A32 | Püstine masinanimega logo | 1 | 3078147640 | 3078147650 |

Sildikirjeldused-Standardid ANSI ja CSA

| Värvus | Märgis | Kirjeldus | Kogus | HA20PX | HA260PX |
|---------|--------|--|-------|------------|------------|
| Punane | R1 | Põranda kõrgus ja koormus | 2 | 307P215740 | 307P215750 |
| Punane | R2 | Sõidusuund | 1 | 3078147300 | |
| Punane | R3 | Käte muljumise oht | 2 | 3078147240 | |
| Punane | R4 | Keha muljumise oht | 2 | 3078147260 | |
| Punane | R5 | Elektrilöögi oht | 1 | 3078147100 | |
| Punane | R6 | Mitte vahetada | 1 | 3078147320 | |
| Punane | R7 | Ärge parkige tööpiirkonnas | 1 | 3078146960 | |
| Punane | R8 | Sulgege eemaldatav keskpüre | 2 | 3078153630 | |
| Punane | R9 | Rattakoormus | 2 | 307P215770 | 307P218890 |
| Punane | R11 | Kalibreerimine pärast lahtivõtmist | 1 | | 307P218880 |
| Punane | R18 | Pardageneraator | 1 | 3078149240 | |
| Punane | R22 | PVG kasutamine on keelatud | 1 | | 307P230040 |
| Oranž | O1 | Kasutusjuhised | 1 | 3078147050 | |
| Oranž | O3 | Plahvatuse oht | 1 | 3078148030 | |
| Kollane | J1 | Pöördekoonushammasrataste määrimine | 1 | 3078147190 | |
| Kollane | J2 | Eemalda lukustussõrm enne kasutamist | 2 | 3078147700 | |
| Kollane | J3 | Ärge asetage jalgu kaanele | 2 | 3078147270 | |
| Kollane | J4 | Ära kunagi ühenda masinaga keevitusaparaadi massijuhet | 1 | 3078147220 | |
| Kollane | J5 | Pidurite vabastamine | 1 | 3078150780 | |
| Kollane | J6 | Kalde kontroll | 1 | 3078147090 | |
| Kollane | J10 | Pistikupesa | 1 | 3078147580 | |
| Kollane | J32 | Low sulfur | 1 | 307P225800 | |
| Muu | A1-1 | Töölava keskmine juhtpult | 1 | 307P227780 | |
| Muu | A1-2 | Töölava vasakpoolne juhtpult | 1 | 307P219920 | |
| Muu | A1-3 | Töölava parempoolne juhtpult | 1 | 307P219450 | |
| Muu | A1-4 | Töölava keskmine ülemine juhtpult | 1 | 307P219470 | |
| Muu | A2 | Alumine pult | 1 | 307P216900 | |

C

- Masina üldehitus

| Värvus | Märgis | Kirjeldus | Kogus | HA20PX | HA260PX |
|--------|--------|------------------------------------|-------|------------|------------|
| Muu | A3 | Andmesilt | 1 | 307P218170 | |
| Muu | A4 | Masina nime logo | 1 | 3078146940 | 3078147110 |
| Muu | A5 | Väikseformaadiline HAULOTTE®i logo | 3 | 307P217080 | |
| Muu | A6 | Suuremõõtmeline HAULOTTE®i joonis | 3 | 307P217770 | 307P217240 |
| Muu | A7 | Lugege kasutusjuhendit | 2 | 3078147290 | |
| Muu | A8 | Hüdroõli | 1 | 3078147140 | |
| Muu | A8 | Biolagundatav õli | 1 | 3078148920 | |
| Muu | A9 | Ülemine ja alumine õlitase | 1 | 3078147210 | |
| Muu | A10 | Müratase | 1 | 3078148740 | |
| Muu | A11 | Roheline eesmine poom | 1 | 3078143930 | |
| Muu | A12 | Punane tagumine poom | 1 | 3078143940 | |
| Muu | A15 | Turvarihma asukoht | 2 | 3078147950 | |
| Muu | A16 | Kollane ja must kleplint | 1 | 2421808660 | |
| Muu | A22 | Pingetabel | 1 | 3078147890 | |
| Muu | A25 | Kütusepaagi kork | 1 | 3078150020 | |
| Muu | A27 | Lubatud koormus | 1 | 307P216380 | |
| Muu | A29 | Tööohutusjuhendi kokkuvõte | 1 | 3078150170 | |
| Muu | A30 | Masina kinnituskohad | 4 | 3078147930 | |
| Muu | A31 | Pardageneraatori valikulüliti | 1 | 307P203440 | |

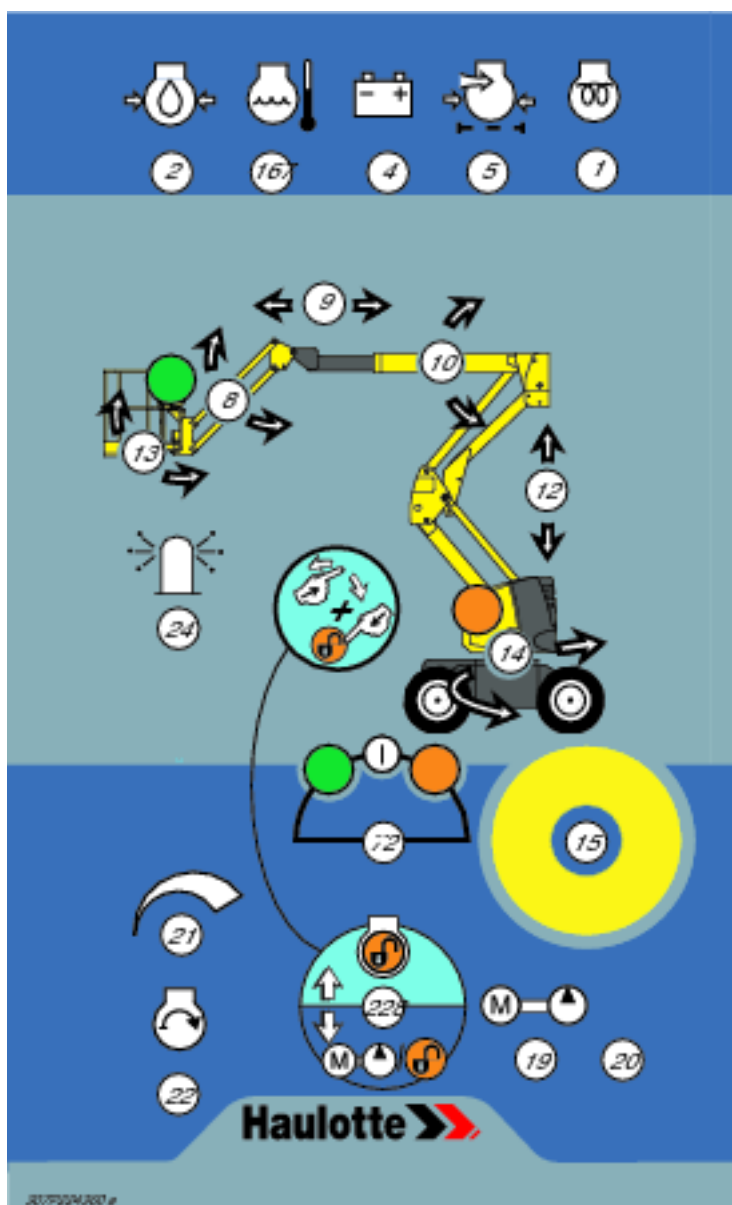
C - Masina üldehitus

5 - Puldid

NB:FUNKTSIOONIDE KIRJELDUSED KEHTIVAD KÕIGI MASINATE KOHTA. MASINA TÖÖKS VAJALIKE JUHTSEADISTE JA NÄIDIKUTE TUVASTAMISEKS TUTVUGE MASINA KONFIGURATSIOONIGA.

5.1 - ALUMINE PULT - HÄDAABIPULT

HA120PX - Üldvaade



C - Masina üldehitus

HA120PX - Juhtseadised ja näidikud

| Märgis | Kirjeldus | Funktsioon |
|--------|--|---|
| 1 | Elektrilise eelsoojenduse valgusdiod | Põleb : Mootor eelsoojendusolekus Ei põle : Mootor eelsoojenenud, käivitamine võimalik |
| 2 | Mootoriõli rõhu valgusdiod | Mootoriõli rõhk madal ¹ |
| 3 | Mootori temperatuuri valgusdiod | Mootoriõli temperatuur kõrge ^(1.) |
| 4 | Aku laetuse valgusdiod | Aku laetustase madal ^(1.) |
| 5 | Õhufiltri ummistuse valgusdiod | Õhufilter ummistunud ^(1.) |
| 6 | Töölava ülekoormuse valgusdiod | Lava ülekoormus |
| 7 | Raadiusepiiriku valgusdiod | Raadiusepiirangu läheduses : • Valgusdiod vilgub • Liikumine aeglustub Raadiusepiirang saavutatud : • Valgusdiod põleb pidevalt • Lubatud raadiuse piiresse naasmiseks toimub automaatne liikumine |
| 8 | Noole valikulüliti | Üles : Noole tõstmine Alla : Noole langetamine |
| 9 | Poomi sirutamise valikulüliti | Vasakule : Teleskoobi väljasirutamine Paremale : Teleskoobi sissetõmbamine |
| 10 | Poomi tõstmise valikulüliti | Üles : Poomi tõstmine Alla : Poomi langetamine |
| 12 | Varre tõstmise valikulüliti | Üles : Varre tõstmine Alla : Varre langetamine |
| 13 | Töölava loodimise või transpordiasendi valikulüliti | Paremale : Töölava loodislangetamine või asetamine transpordiasendisse Vasakule : Töölava loodistõstmine või asetamine tööasendisse |
| 14 | Pöördaluse pööramise valikulüliti | Vasakule : Vastupäeva pööramine Paremale : Päripäeva pööramine |
| 15 | Hädaseiskamise surunupp | Välja tõmmatud (aktiveeritud) : Alumise puldi energiavarustus toimib Sisse lükatud (deaktiveeritud) : Ülemise ja alumise puldi energiavarustus katkestatud |
| 19 | Varugeneraatori valikulüliti | Allhoidmine : Varugeneraator sisse lülitatud Vabastatud : Varugeneraator välja lülitatud |
| 20 | Mootori töötunniarvesti | Masina kasutustundide arv |
| 21 | Mootori kiirendusüliti | Paremale : Mootori töökiiruse suurendamine Vasakule : Mootori tühikäigukiirus |
| 22 | Mootori käivitusüliti | Mootori käivitamine |
| 23 | Bensiin/gaas-valikulüliti ² | LPG : Gaasitoide G : Bensiinitoide |
| 24 | Vilkuri lüliti | Üles : Vilkuri sisselülitamine Alla : Vilkuri väljalülitamine |
| 72 | Puldi aktiveerimise pealüliti | Vasakul : Ülemise puldi aktiveerimine Keskmine : Väljalülitamine Paremal : Alumise puldi aktiveerimine |
| 167 | Mootori temperatuuri valgusdiod ³ | Jahutusvedeliku temperatuur kõrge Üles : Liikumise valideerimine |
| 228 | Kaitseseiskamise lüliti / Varugeneraatori valikulüliti ⁴ | Alla : Varugeneraator sisse lülitatud Liikumise valideerimine |

1. Teostage ettenähtud hooldus (vt masina hooldusjuhend)

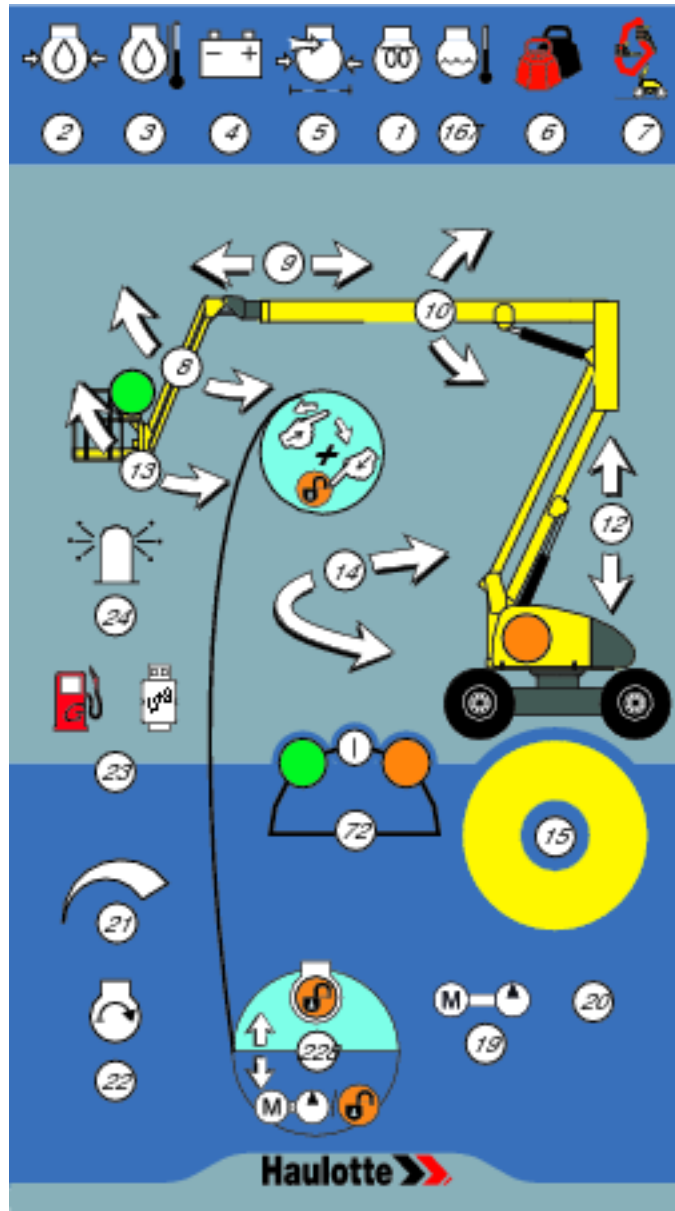
2. Lisavarustusega masinate puhul

3. Lisavarustusega masinate puhul

4. Lisavarustusega masinate puhul

C - Masina üldehitus

Üldvaade



A

B

C

D

E

F

G

H

I

C - Masina üldehitus

Juhtseadised ja näidikud

| Märgis | Kirjeldus | Funktsioon |
|--------|--|---|
| 1 | Elektrilise eelsoojenduse valgusdiod | Põleb : Mootor eelsoojendusolekus Ei põle : Mootor eelsoojenenud, käivitamine võimalik |
| 2 | Mootoriõli rõhu valgusdiod | Mootoriõli rõhk madal ¹ |
| 3 | Mootori temperatuuri valgusdiod | Mootoriõli temperatuur kõrge ^(1.) |
| 4 | Aku laetuse valgusdiod | Aku laetustase madal ^(1.) |
| 5 | Õhufiltri ummistuse valgusdiod | Õhufilter ummistunud ^(1.) |
| 6 | Töölava ülekoormuse valgusdiod | Lava ülekoormus |
| 7 | Raadiusepiiriku valgusdiod | Raadiusepiirangu läheduses : • Valgusdiod vilgub • Liikumine aeglustub Raadiusepiirang saavutatud : • Valgusdiod põleb pidevalt • Lubatud raadiuse piiresse naasmiseks toimub automaatne liikumine |
| 8 | Noole valikulüliti | Üles : Noole tõstmine Alla : Noole langetamine |
| 9 | Poomi sirutamise valikulüliti | Vasakule : Teleskoobi väljasirutamine Paremale : Teleskoobi sissetõmbamine |
| 10 | Poomi tõstmise valikulüliti | Üles : Poomi tõstmine Alla : Poomi langetamine |
| 12 | Varre tõstmise valikulüliti | Üles : Varre tõstmine Alla : Varre langetamine |
| 13 | Töölava loodimise või transpordiasendi valikulüliti | Paremale : Töölava loodislangetamine või asetamine transpordiasendisse Vasakule : Töölava loodistõstmine või asetamine tööasendisse |
| 14 | Pöördaluse pööramise valikulüliti | Vasakule : Vastupäeva pööramine Paremale : Päripäeva pööramine |
| 15 | Hädaseiskamise surunupp | Välja tõmmatud (aktiveeritud) : Alumise puldi energiavarustus toimib Sisse lükatud (deaktiveeritud) : Ülemise ja alumise puldi energiavarustus katkestatud |
| 19 | Varugeneraatori valikulüliti ² | Allhoidmine : Varugeneraator sisse lülitatud Vabastatud : Varugeneraator välja lülitatud |
| 20 | Mootori töötunniarvesti | Masina kasutustundide arv |
| 21 | Mootori kiirendusüliti | Paremale : Mootori töökiiruse suurendamine Vasakule : Mootori tühikäigukiirus |
| 22 | Mootori käivitusüliti | Mootori käivitamine |
| 23 | Bensiin/gaas-valikulüliti ³ | LPG : Gaasitoide G : Bensiinitoide |
| 24 | Vilkuri lüliti | Üles : Vilkuri sisselülitamine Alla : Vilkuri väljalülitamine |
| 72 | Puldi aktiveerimise pealüliti | Vasakul : Ülemise puldi aktiveerimine Keskmine : Väljalülitamine Paremale : Alumise puldi aktiveerimine |
| 167 | Mootori temperatuuri valgusdiod ⁴ | Jahutusvedeliku temperatuur kõrge |
| 228 | Kaitseseiskamise lüliti / Varugeneraatori valikulüliti ⁵ | Üles : Liikumise valideerimine Alla : Varugeneraator sisse lülitatudLiikumise valideerimine |

1. Teostage ettenähtud hooldus (vt masina hooldusjuhend)
2. Lisavarustusega masinate puhul
3. Lisavarustusega masinate puhul
4. Lisavarustusega masinate puhul
5. Lisavarustusega masinate puhul

C - Masina üldehitus

Foto



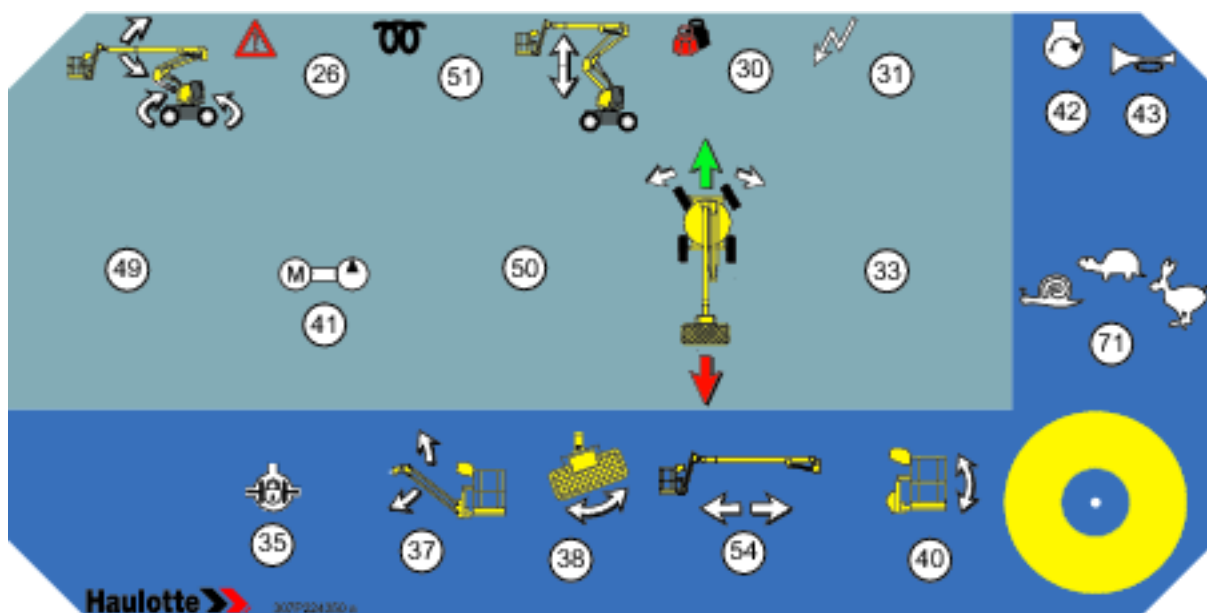
Foto HA260PX



C - Masina üldehitus

5.2 - ÜLEMINE PULT




HA120PX - Üldvaade



HA120PX - Juhtseadised ja näidikud

| Märkis | Kirjeldus | Funktsioon |
|--------|--|---|
| 26 | Tõrke valgusdiod | Viga töös ¹ Masin kaldeasendis |
| 30 | Töölava ülekoormuse valgusdiod | Lava ülekoormus |
| 31 | Toite valgusdiod | Põleb : Masin on sisse lülitatud Ei põle : Masin on välja lülitatud |
| 32 | Raadiusepiiriku valgusdiod | Valgusdiod vilgub : Raadiusepiirangu läheduses Valgusdiod põleb pidevalt : Raadiusepiirang saavutatud |
| 33 | Sõiduhuob Esiteelje roolimisüliti | Ette : Edaspidi-sõit Taha : Tagurpidi-sõit Paremale vajutamine : Pööre paremale Vasakule vajutamine : Pööre vasakule |
| 35 | Diferentsiaali luku valikulüliti | Kinnitatud (aktiveeritud) : Suurim pöördemoment (raske pind või kaldu olev pind) Vabastatud (deaktiveeritud) : Tavaline pöördemoment |
| 37 | Noole valikulüliti | Üles : Noole tõstmine Alla : Noole langetamine |
| 38 | Töölava pööramise valikulüliti | Paremale : Vastupäeva pööramine Vasakule : Päripäeva pööramine |
| 40 | Töölava loodimise valikulüliti | Üles : Töölava tõstmine Alla : Töölava langetamine |
| 41 | Varugeneraatori valikulüliti | Allhoidmine : Varugeneraator sisse lülitatud Vabastatud : Varugeneraator välja lülitatud |
| 42 | Mootori käivitusüliti | Mootori käivitamine |
| 43 | Helisignaali lüliti | Pasun |
| 44 | Bensiin/gaas-valikulüliti ² | LPG : Gaasitoide G : Bensiinitoide |
| 46 | Hädaseiskamise surunupp | Välja tõmmatud (aktiveeritud) : Alumise puldi energiavarustus toimib Sisse lükatud (deaktiveeritud) : Ülemise ja alumise puldi energiavarustus katkestatud |

C - Masina üldehitus

| Märgis | Kirjeldus | Funktsioon |
|--------|-------------------------------|---|
| 49 | Pöördaluse pööramishoob | Paremale : Vastupäeva pööramine Vasakule : Päripäeva pööramine |
| | Poomi tõstehoob | Üles : Poomi tõstmine Alla : Poomi langetamine |
| 50 | Varre tõste-/langetushoob | Ette : Varre tõstmine Taha : Varre langetamine |
| 54 | Poomi sirutamise valikulüliti | Paremale : Teleskoobi sissetõmbamine |
| | | Vasakule : Teleskoobi väljasirutamine |
| 71 | Sõidukiiruse valikulüliti |  Suur sõidukiirus (pikk vahemaa) |
| | |  Keskmine sõidukiirus (ebatasane maastik, kallak) |
| | |  Aeglane sõidukiirus (lühike vahemaa, lõplähenemine, veokilt allasõitmine) |

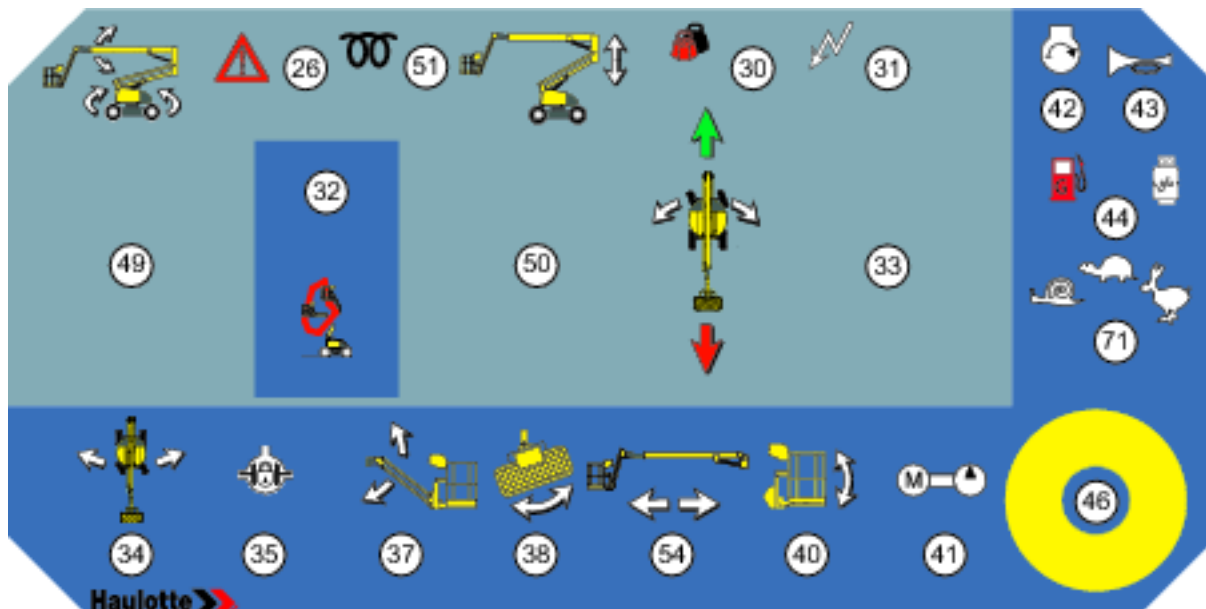
1. Teostage ettenähtud hooldus (vt masina hooldusjuhend)
2. Lisavarustusega masinate puhul

Foto HA120PX



C - Masina üldehitus




Üldvaade



Juhtseadised ja näidikud

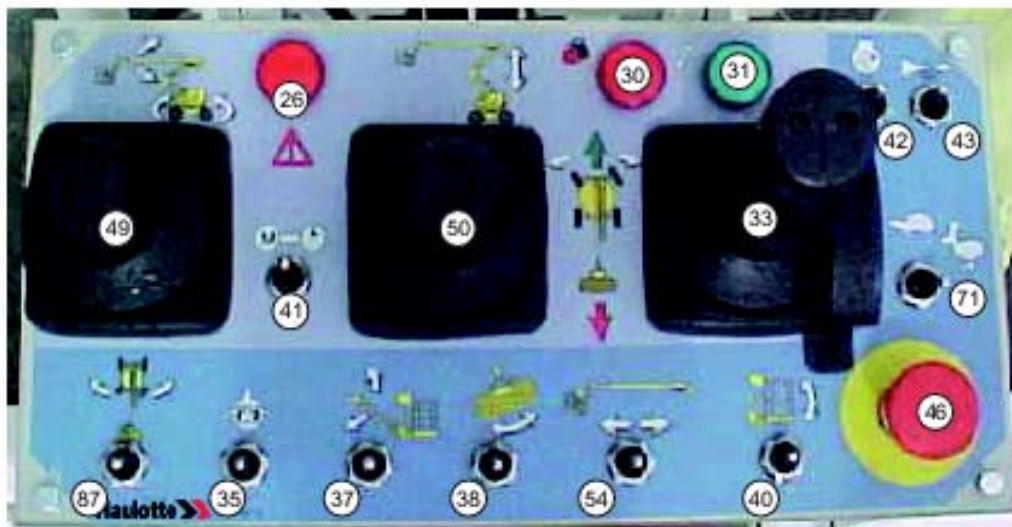
| Märkis | Kirjeldus | Funktsioon |
|--------|--|---|
| 26 | Tõrke valgusdiod | Viga töös ¹ Masin kaldeasendis |
| 30 | Töölava ülekoormuse valgusdiod | Lava ülekoormus |
| 31 | Toite valgusdiod | Põleb : Masin on sisse lülitatud Ei põle : Masin on välja lülitatud |
| 32 | Raadiusepiiriku valgusdiod | Valgusdiod vilgub : Raadiusepiirangu läheduses Valgusdiod põleb pidevalt : Raadiusepiirang saavutatud |
| 33 | Sõiduhuob | Ette : Edaspidi-sõit Taha : Tagurpidi-sõit |
| | Esitelje roolimisüliti | Paremale vajutamine : Pööre paremale Vasakule vajutamine : Pööre vasakule |
| 34 | Tagatelje roolimisüliti | Paremale : Pööre paremale Vasakule : Pööre vasakule |
| 35 | Diferentsiaali luku valikulüliti | Kinnitatud (aktiveeritud) : Suurim pöördemoment (raske pind või kaldu olev pind) Vabastatud (deaktiveeritud) : Tavaline pöördemoment |
| 37 | Noole valikulüliti | Üles : Noole tõstmine Alla : Noole langetamine |
| 38 | Töölava pööramise valikulüliti | Paremale : Vastupäeva pööramine Vasakule : Päripäeva pööramine |
| 40 | Töölava loodimise valikulüliti | Üles : Töölava tõstmine Alla : Töölava langetamine |
| 41 | Varugeneraatori valikulüliti | Allhoidmine : Varugeneraator sisse lülitatud Vabastatud : Varugeneraator välja lülitatud |
| 42 | Mootori käivitusüliti | Mootori käivitamine |
| 43 | Helisignaali lüliti | Pasun |
| 44 | Bensiin/gaas-valikulüliti ² | LPG : Gaasitoide G : Bensiinitoide |
| 46 | Hädaseiskamise surunupp | Välja tõmmatud (aktiveeritud) : Alumise puldi energiavarustus toimib |
| | | Sisse lükatud (deaktiveeritud) : Ülemise ja alumise puldi energiavarustus katkestatud |

C - Masina üldehitus

| Märgis | Kirjeldus | Funktsioon |
|--------|--------------------------------------|---|
| 49 | Pöördaluse pööramishoob | Paremale : Vastupäeva pööramine Vasakule : Päripäeva pööramine |
| | Poomi tõstehoob | Üles : Poomi tõstmine Alla : Poomi langetamine |
| 50 | Varre tõste-/langetushoob | Ette : Varre tõstmine |
| | | Taha : Varre langetamine |
| 51 | Elektrilise eelsoojenduse valgusdiod | Põleb : Mootor eelsoojendusolekus Ei põle : Mootor eelsoojenenud, käivitamine võimalik |
| 54 | Poomi sirutamise valikulüliti | Paremale : Teleskoobi sissetõmbamine |
| | | Vasakule : Teleskoobi väljasirutamine |
| 71 | Sõidukiiruse valikulüliti |  Suur sõidukiirus (pikk vahemaa) |
| | |  Keskmise sõidukiirus (ebatasane maastik, kallak) |
| | |  Aeglane sõidukiirus (lühike vahemaa, lõplähenemine, veokilt allasõitmine) |

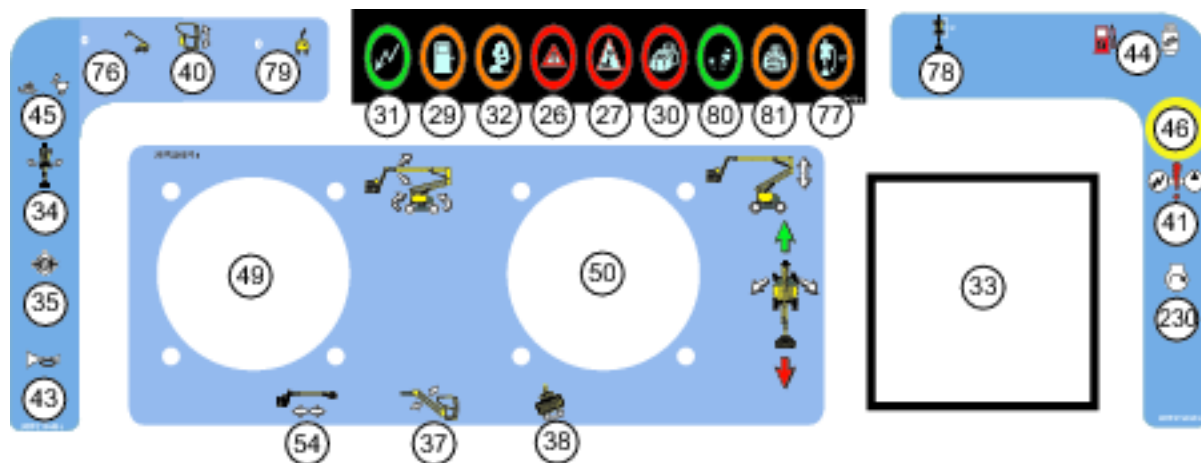
1. Teostage ettenähtud hooldus (vt masina hooldusjuhend)
2. Lisavarustusega masinate puhul

Foto



C - Masina üldehitus

Üldvaade



HA20PX - HA260PX - Juhtseadised ja näidikud

| Märkis | Kirjeldus | Funktsioon |
|--------|--|---|
| 26 | Törke valgusdiod | Viga töös ¹ |
| 27 | Kalde valgusdiod | Masin kaldeasendis |
| 29 | Kütuseindikaator | Kütuse tase madal |
| 30 | Töölava ülekoormuse valgusdiod | Lava ülekoormus |
| 31 | Toite valgusdiod | Põleb : Masin on sisse lülitatud Ei põle : Masin on välja lülitatud |
| 32 | Raadiusepiiriku valgusdiod | Raadiusepiirangu läheduses : • Valgusdiod vilgub • Liikumine aeglustub |
| 33 | Sõiduhuob | Raadiusepiirang saavutatud : • Valgusdiod põleb pidevalt • Liikumise kontroll tagamaks, et masin püsib stabiilsuse näitajate piires |
| | Esitelje roolimislüliti | Ette : Edaspidi-sõit Taha : Tagurpidi-sõit |
| 34 | Tagatelje roolimislüliti | Paremale vajutamine : Pööre paremale Vasakule vajutamine : Pööre vasakule |
| 35 | Diferentsiaali luku valikulüliti | Paremale : Pööre paremale Vasakule : Pööre vasakule |
| 37 | Noole valikulüliti | Kinnitatud (aktiveeritud) : Suurim pöördemoment (raske pind või kaldu olev pind) Vabastatud (deaktiveeritud) : Tavaline pöördemoment |
| 38 | Töölava pööramise valikulüliti | Üles : Noole tõstmine Alla : Noole langetamine |
| 40 | Töölava loodimise valikulüliti | Paremale : Vastupäeva pööramine Vasakule : Päripäeva pööramine |
| 41 | Varugeneraatori valikulüliti | Üles : Töölava tõstmine Alla : Töölava langetamine |
| 43 | Helisignaali lüliti | Allhoidmine : Varugeneraator sisse lülitatud Vabastatud : Varugeneraator välja lülitatud |
| 44 | Bensiin/gaas-valikulüliti ² | Pasun LPG : Gaasitoide G : Bensiinitoide |

C - Masina üldehitus

| Märgis | Kirjeldus | Funktsioon |
|--------|------------------------------------|---|
| 45 | Sõidukiiruse valikulüliti |  Suur sõidukiirus (pikk vahemaa) |
| 46 | Hädaseiskamise surunupp |  Aeglane sõidukiirus (lühike vahemaa, lõpplähenemine, veokilt allasõitmine) Välja tõmmatud (aktiveeritud) : Alumise puldi energiavarustus toimib Sisse lükatud (deaktiveeritud) : Ülemise ja alumise puldi energiavarustus katkestatud |
| 49 | Pöördaluse pööramishoob | Paremale : Vastupäeva pööramine Vasakule : Päripäeva pööramine |
| | Poomi tõstehoob | Üles : Poomi tõstmine Alla : Poomi langetamine |
| 50 | Varre tõste-/langetushoob | Ette : Varre tõstmine Taha : Varre langetamine |
| 54 | Poomi sirutamise valikulüliti | Paremale : Teleskoobi sissetõmbamine Vasakule : Teleskoobi väljasirutamine |
| 76 | Ei kasutata | |
| 77 | Ei kasutata | |
| 78 | Ei kasutata | |
| 79 | Generaatori selektor (valikuline) | Vasakule : Generaator deaktiveeritud Paremale : Generaator aktiveeritud |
| 80 | Kaitseseiskamispedaali märgutuli | Põleb : Pedaal allavajutatud asendis Ei põle : Pedaal vabastatud asendis |
| 81 | Ei kasutata | |
| 230 | Mootori käivitamise/peatamise nupp | Nupule vajutamine käivitab või peatab mootori (olenevalt masina olekust) |

1. Teostage ettenähtud hooldus (vt masina hooldusjuhend)
2. Lisavarustusega masinate puhul

Foto




C - Masina üldehitus

D - Tööpõhimõte

1 - Kirjeldus

Hüdroenergiat masina liigutamiseks annab pump.

Juhtseadistele ja soojusmootori käivitamiseks annab toidet aku.

Personali ja masina kaitsmiseks ei luba ohutussüsteemid masinat kasutada selle võimsuse piire ületades.  Jagu G Tehnilised andmed

Ohutussüsteemid seiskavad masina ja neutraliseerivad liikumise.



Masina omaduste ja kasutamise kehv tundmine võib viia kasutaja mõttele, et tavapärase ohutusalase toimingu näol on tegemist talitlushäirega.

2 - Ohutusseadised

2.1 - JUHTSEADISTE AKTIVEERIMINE

Erinevate liigutuste aktiveerimiseks tuleb juhtseadised valideerida kaitseseiskamissüsteemiga.

Kaitseseiskamissüsteem sõltub masina seadistustest :

- Juhtkangi käepide.
- Pedaal.
- Valideerimisnupp.

2.2 - SÕIDUKIIRUS

Kui masin on transpordiasendis (langetatud asendis), on kõik sõidukiirused lubatud.

Kui masin ei ole transpordiasendis, on lubatud ainult üliväike kiirus..



2.3 - LIIKUMISKIIRUS

Järgmiste elementide liikumiskiiruse määrab liikumiskiiruse valikulüliti :

- Noole tõstmine/pööramine.
- Töölava pööramine/loodimine.

Liikumiskiirus sõltub kasutaja valikutest ja keskkonnast.

NB:MUUDE LIIGUTUSTE KIIRUSE MÄÄRAB JUHTHOOVA LIIGUTAMISE ULATUS.

D - Tööpõhimõte

2.4 - PIKKUSE- JA NURGAANDURID

Stabiilsuse ning tööpiirkonna ohutuse huvides on poom vatustatud pikkuse- ja nurgaanduritega.

Need pikkuse- ja nurgaandurid edastavad andmeid, mis võimaldavad kontrollerial juhtida ühendliigutusi automaatselt.

HA260PX kasutusjuhised

Teatavatel versioonidel :

- Kui käitatakse juhtseadist varre langetamiseks, korraldab süsteem poomi langetamiseks vajaliku liigutuste kombinatsiooni.
- Kui käitatakse juhtseadist poomi langetamiseks, korraldab süsteem teleskoobi liigutamiseks vajaliku liigutuste kombinatsiooni.

2.5 - PARDALASUVAD ELEKTROONIKASEADMED

Masina on varustatud eriotstarbelise kontrolleriiga, mis on koostatud masina funktsioonide jaoks.



Ära vaheta kontrollereid masinate vahel.

2.6 - SISERIKKE TUVASTAMINE

NB:SELLE SEADME OLEMASOLU SÕLTUB MASINA KONFIGURATSIOONIST.

Rikke valgusdiodi vilkumine osutab sisemisele tõrkele.

Masin lülitub piiratud talitusolekusse.

Teatavad liigutused võivad olla piiratud või keelatud, et tagada kasutaja turvalisus.



2.7 - MOOTORI AUTOMAATNE VÄLJALÜLITUMINE

Mootor lülitub automaatselt välja järgmistes tingimustes :

- Vahelduvvoolugeneraator ei tööta.
- Mootori temperatuur on liiga kõrge.
- Õlirõhk on liiga madal.
- Masinal on tuvastatud talitlushäire.

Lisavarustusega masinate puhul(HA260PX) :

- Töölava on väljunud tööpiirkonnast.

2.8 - TÖÖLAVA KOOREM

Kui töölava koorem ületab suurima lubatud koormasuuruse, ei ole ülemisest puldist võimalik ühegi liigutuse sooritamine.

Lava ülekoormuse valgusdiodid ja sumisti hoiatavad kasutajat.

Vähendage laval asuva koorma kaalu, nii et see jääks lubatud piiridesse.



D - Tööpõhimõte

2.9 - MASINA KALLE

Versioonile HA16X

Kui masin on kallakul ja kalle on lubatud piirides, hoiatavad kasutajat töölava juhtpuldil olev kaldeanduri valgusdiodid ja sumisti.

Sõitmine on tõkestatud (Kui masin on lahtiklapitud).

Sõidufunktsiooni taastamiseks on lubatud üksnes liigutused, mille eesmärk on masina kokkuklappimine :

- Teleskoobi sissetõmbamine.
- Poomi langetamine horisontaalsesse asendisse.
- Varre langetamine.

Versioonile HA120PX - HA16PX - HA18PX - HA16SPX - HA18SPX -

Kui masin on kallakul ja kalle on lubatud piirides, hoiatavad kasutajat töölava juhtpuldil olev kaldeanduri valgusdiodid ja sumisti.

Sõitmine on tõkestatud (Kui masin on lahtiklapitud).

Sõidufunktsiooni taastamiseks on lubatud üksnes liigutused, mille eesmärk on masina kokkuklappimine :

- Teleskoobi sissetõmbamine.
- Poomi langetamine horisontaalsesse asendisse.
- Varre langetamine.
- Noole langetamine, kuni see on horisontaalasendist allpool.

Versioonile HA20PX - HA260PX

Kui masin on kallakul ja kalle on lubatud piirides, hoiatavad kasutajat töölava juhtpuldil olev kaldeanduri valgusdiodid ja sumisti.

Sõitmine on tõkestatud (Kui masin on lahtiklapitud).

Sõidufunktsiooni taastamiseks on lubatud üksnes liigutused, mille eesmärk on masina kokkuklappimine :

- Teleskoobi sissetõmbamine.
- Poomi langetamine horisontaalasendisse naasmiseks.
- Varre langetamine.
- Noole langetamine, kuni see on horisontaalasendist allpool.

D - Tööpõhimõte

2.10 - RAADIUSEPIIRIK

Versioonile HA260PX

NB:SELLE SEADME OLEMASOLU SÕLTUB MASINA KONFIGURATSIOONIST.



Näidikuks on raadiusepiiriku valgusdiodid (oranž) töölava juhtpuldil.

- Raadiusepiiriku vilkuv valgusdiodid viitab sellele, et masina stabiilsuse tagamiseks on aset leidnud kontrollitud liigutus. Näiteks : Masin tõmbab teleskoobi sisse, kui soovite poomi langetada. Ohutuse huvides ei ole sel ajal võimalik teostada muid liigutusi. Sel ajal on sõitmine keelatud.
- Valgusdiodid jääb põlema, kui kasutaja soovib teostada liigutust, mis võib põhjustada töölava väljumise tööpiirkonnast.

E - Sõitmine

1 - Soovitused

Selle ettevõtte juht, kus masinat kasutatakse, peab tagama masina sobivuse tööks. S.t et masin sobiks turvaliseks töötamiseks vastavalt kasutusjuhendile. Kõik töödejuhid peavad tundma masina kasutamise riigis hetkel kohaldatavaid eeskirju ning tagama nende järgimise.



Enne masina kasutamist lugege eelmisi peatükke. Veenduge, et olete aru saanud järgmistest punktidest :

- Ohutusmeetmed.
- Kasutaja vastutus.
- Masina üldehitus ja tööpõhimõte.

2 - Kasutuseelsed ülevaatused

Masina juures tuleb läbi viia visuaalne ülevaatus ja talitluskatse iga päev ja enne uue tööperioodi algust, samuti iga kord, kui masina kasutaja vahetub.

Kõik vajalikud parandustööd tuleb teha enne masina kasutamist, kuna sellest sõltub masina veatu toimimine.



Masina tööks vajalikud näidikud ja juhtseadised leiata siit:  Jagu C 5 - Puldid

2.1 - VISUAALSED ÜLEVAATUSED

2.1.1 - Üldised mehaanilised funktsioonid

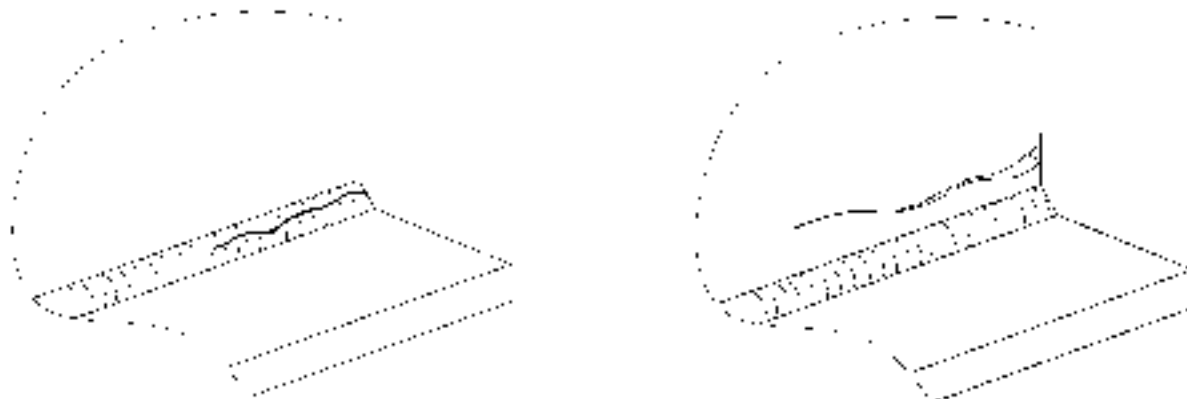
Järgmiste kontrollide puhul veenduge, et masin oleks välja lülitatud.

Vaadake üle järgmised punktid :

- Andmeplaadi, siltide ja kasutusjuhendi olemasolu :
- Nende puhtus ja nähtavus.
- Vajadusel puhastage või asendage.
- Masina visuaalne seisund :
- Lekke puudumine (akuhape, õli, jm). Võõrkehade puudumine kõigil pindadel. Vajadusel helistage hooldemeeskonnale.
- Et ei oleks puuduvaid või lahtiseid osi (poldid, mutrid, muhvid, kaablid, jne). Vt hooldusraamatus toodud pöördemomendi tabelit.
- Pragude, katkiste jootekohtade ja pudenenud värvi puudumine. Tarindi osadel puuduvad deformatsioonid ja muud anomaaliad.

E - Sõitmine

Näide



- Silindrite seisund :
- Lekked puuduvad. Vt hooldusjuhendit.
- Silindrivarrel ei ole roostet ega põrutusjälgi.
- Võõrkehade puudumine kõigil pindadel.


- Juhtsüsteemi seisund: rattad, reduktorid, pidurid ja rehvid :
- Ei ole pragusid, põrutusi, katkist värvi ega muid vigu
- Ei ole kadumaläinud ega lahtikeeratud kruve. Vt hooldusraamatus toodud pöördemomendi tabelit.
- Rehvide seisund (sisselõige, kulumine, jm).
- Pultide seisund :
- Vigastusi pole.
- Nullasendisse naasmine kõigil juhthoobadel, valikulülititel jne.
- Juhtpuldi siltide olemasolu ja loetavus.
- Liikumise ohutuse lülid :
- Vigastusi pole.
- Ei ole kadumaläinud ega lahtikeeratud kruve. Vt hooldusraamatus toodud pöördemomendi tabelit.
- Võõrkehade puudumine kõigil pindadel.
- Elektrijuhtmete ja -kaablite seisund ja ühendus :
- Puuduvad vigastused, kulumisjäljed ja muud vead.
- Muhvide vahel puudub kontakt.
- Hüdraulilise üksuse ja hüdropumba seisund :
- Lekked puuduvad.
- Et ei oleks puuduvaid või lahtiseid osi (poldid, mutrid, muhvid, kaablid, jne).
- Hüdroõli filter. Vt hooldusjuhendit.

- Tarindi osade seisund : Vars, poom, nool, korv (või tõstelava) :





E - Sõitmine

- Ei ole pragusid ega katkist värvi.
- Ei ole moonutusi ega nähtavaid kahjustusi.
- Poomi otstes, varte vahel ja ühenduslülide vahel ei ole võõrkehasid.
- Tõstelava juhtpuldil libistatava piirde olemasolu ja selle algasendi kontroll.
- Pöörsüsteemide seisund : Pöördaluse pööramine, Pöördaluse pööramise valikulüliti tõstelaval, Noole suund (Lisavarustusega masinate puhul).
- Puudub ülemäärane lõtk : Vt hooldusjuhendit.
- Ei ole kadumaläinud ega lahtikeeratud kruve.
- Võõrkehade puudumine kõigil pindadel.
- Pöördekoonushammasrataste määrimine Pöördalus ja Tõstelava.
- Paakide seisund :
- Lekked puuduvad.
- Et ei oleks puuduvaid või lahtiseid osi (poldid, mutrid, muhvid, kaablid, jne). Vajadusel lisa õli (Masin on transpordiasendis).
- Piisav kütusetase.

2.1.2 - Keskkond

 Jagu A -Ohutusmeetmed.

Vaadake üle järgmised punktid :

- Tuule kiirus ( Jagu G 1-Põhiandmed).
- Lubatud pinnasesurve ja -koormus ( Jagu G 1-Põhiandmed).
- Suurim lubatud koormus ( Jagu G 1-Põhiandmed).
- Manuaalne külj jõud ( Jagu G 1-Põhiandmed).

E - Sõitmine

2.2 - TALITLUSKATSED


2.2.1 - Ohutusseadised

Kontrollitavad elemendid :

- Ülemise ja alumise hädaseiskamise surunupu kasutamine.
- Kalde juhtploki talitus.
- Nähtavad ja kuuldavad alarmid.
- Kaalumissüsteem.

Lugege talitluskatsete läbiviimise korda ( Jagu E 3.1-Katse läbiviimise kord).

2.2.2 - Alumise puldi juhtseadised

Juhtseadiste kontrollimiseks mainitud järjekorras tutvuge vastavate funktsioonidega ( Jagu E 3.2-Toimingud maapinnal).

HA16X

| Samm | Juhtseadis |
|------|---|
| 1 | Mootori käivituslülit 22 |
| 2 | Mootori kiirenduslülit 21 |
| 3 | Liikumine : • Varre tõstmine/langetamine 12 • Poomi tõstmine/langetamine 10 • Teleskooppoomi väljasirutamine/sissetõmbamine 9 • Pöördaluse pööramine 14 |
| 4 | Vilkuri lülit 24 |
| 5 | Puldi aktiveerimise pealülit 72 |

HA16SPX - HA18SPX - HA16PX - HA18PX - HA120PX - HA20PX - HA260PX




| Samm | Juhtseadis |
|------|---|
| 1 | Mootori käivituslülit 22 |
| 2 | Mootori kiirenduslülit 21 |
| 3 | Liikumine : • Varre tõstmine/langetamine 12 • Poomi tõstmine/langetamine 10 • Teleskooppoomi väljasirutamine/sissetõmbamine 9 • Noole tõstmine/langetamine 8 • Pöördaluse pööramine 14 • Töölava loodimine 13 |
| 4 | Transpordiasendi lülit 13 |
| 5 | Vilkuri lülit 24 |
| 6 | Puldi aktiveerimise pealülit 72 |

E - Sõitmine




2.2.3 - Ülemise puldi juhtseadised

Juhtseadiste kontrollimiseks mainitud järjekorras tutvuge vastavate funktsioonidega ( Jagu E 3.3-Töölaval sooritatavad toimingud).

HA16X

| Samm | Juhtseadis |
|------|--|
| 1 | Mootori käivituslülit 42 |
| 2 | Sõitmine 33 |
| 3 | Töölava pööramise valikulüliti 38 |
| 4 | Liikumine : • Varre tõstmine/langetamine 50 • Poomi tõstmine/langetamine 49 • Teleskooppoomi väljasirutamine/sissetõmbamine 54 • Pöördaluse pööramine 49 • Töölava loodimine 40 |
| | Sõidukiiruse valikulüliti : • Väikese kiiruse valikulüliti (71)  ja liikumishoob 33 |
| 5 | • Keskmise kiiruse valikulüliti (71)  ja liikumishoob 33 |
| | • Suure kiiruse valikulüliti (71)  ja liikumishoob 33 |
| 6 | Diferentsiaali luku valikulüliti 35 |
| 7 | Helisignaali lüliti 43 |

HA120PX -HA16SPX -HA18SPX - HA16PX - HA18PX -HA20PX - HA260PX

| Samm | Juhtseadis |
|------|---|
| 1 | Mootori käivituslülit 42 |
| 2 | Sõitmine 33 |
| 3 | Töölava pööramise valikulüliti 38 |
| 4 | Liikumine : • Varre tõstmine/langetamine 50 • Poomi tõstmine/langetamine 49 • Teleskooppoomi väljasirutamine/sissetõmbamine 54 • Noole tõstmine/langetamine 37 • Pöördaluse pööramine 49 • Töölava loodimine 40 |
| | Sõidukiiruse valikulüliti : • Väikese kiiruse valikulüliti (71)  ja liikumishoob 33 |
| 5 | • Keskmise kiiruse valikulüliti (71)  ja liikumishoob 33 |
| | • Suure kiiruse valikulüliti (71)  ja liikumishoob 33 |
| 6 | Diferentsiaali luku valikulüliti 35 |
| 7 | Helisignaali lüliti 43 |

E - Sõitmine

2.3 - REGULAARSED ÜLEVAATUSED

Õnnetusi põhjustavate vigade avastamiseks tuleb masin korrapäraselt (ülevaatuste sageduse määrab riik, kus masinat kasutatakse) ja vähemalt kord aastas üle vaadata.

Ülevaatus teostab juhi poolt valitud ettevõtte või isik, kes ülevaatus eest vastutab (Ettevõtte töötaja või keegi teine).

Ülevaatuste tulemused tuleb kanda juhi avatud ohutusregistrisse. Nimetatud register ja määratud isikute nimekiri peavad tööinspektorile ja ettevõtte ohutuskomisjonile olema alati kättesaadavad.

NB:  **JAGU H HOOLDUSRAAMAT**

2.4 - REMONT JA SEADISTAMINE

Ohutussüsteemide või -elementide ulatuslik remont, käitlemine või seadistamine.

HAULOTTE Services®-i tehnikud on saanud meie masinate alase väljaõppe, neil on originaalvaruosad, vajalikud dokumendid ja tööriistad.

Tööohutusjuhendist mittekinnipidamise korral ei saa HAULOTTE Services®-i tagajärgede eest vastutavaks pidada.

Igasugune ümberehitamine HAULOTTE®'i kirjaliku loata muudab masinad mittevastavaks.

2.5 - KONTROLLIMISED MASINAT UUESTIKASUTUSSEVÕTUL

Hooldus tuleb teostada pärast :

- Ulatuslikku lahtivõtmist ja uuesti kokkupanemist.
- Masina põhikomponentide remonti.
- Konstruktsiooni väsimist põhjustavat õnnetust.

Viige läbi tööks sobivuse kontroll, seisundi ülevaatus ning staatilised ja dünaamilised koormuskatsed (Konsulteerige müügi järgse hooldusteenindusega HAULOTTE Services®).

E - Sõitmine

3 - Kasutus

NB:FUNKTSIOONIDE KIRJELDUSED KEHTIVAD KÕIGI MASINATE KOHTA. MASINA TÖÖKS VAJALIKE JUHTSEADISTE JA NÄIDIKUTE TUVASTAMISEKS TUTVUGE MASINA KONFIGURATSIOONIGA.



Masina tööks vajalikud näidikud ja juhtseadised leiata siit:  Jagu C 5 - Puldid

3.1 - KATSE LÄBIVIIMISE KORD

3.1.1 - Hädaseiskamisnupu kasutamine

Alumise puldi hädaseiskamise surunupp

| Samm | Tegevus |
|------|--|
| 1 | Tõmba hädaseiskamisnuppe(15, 46). |
| 2 | Alumise puldi aktiveerimiseks pöörake puldi aktiveerimislüliti (72) paremale. Valgusdiodid süttivad. |
| 3 | Vajutage hädaseiskamisnuppu (15). Valgusdiodid kustuvad. |

Ülemise puldi hädaseiskamise surunupp


| Samm | Tegevus |
|------|--|
| 1 | Tõmba hädaseiskamisnuppe(15, 46). |
| 2 | Ülemise puldi aktiveerimiseks pöörake puldi aktiveerimislüliti (72) vasakule. Valgusdiodid süttivad. |
| 3 | Vajutage hädaseiskamisnuppu (46). Valgusdiodid kustuvad. |

3.1.2 - Kalde juhtploki talitus



Ainult ANSI-mudeli puhul :


Kui masin on lahtiklapitud, annab kaldeandur helisignaaliga operaatorile märku, et masinat ei saa lahti klappida. Sellisel puhul klappige masin täielikult kokku ja pange loodis siledale pinnale enne, kui hakkate tõstmistoiminguid tegema.

1. Tõmmake ülemisel ja alumisel juhtpuldil asuvat hädaseiskamisnuppu (15, 46).
 2. Käivitage masin alumiselt juhtpuldilt (72, 230). Kõik alumise puldi valgusdiodid põlevad, kõlab helisignaal (piiks).
 3. Käivitage masin (22).
 4. Tõstke poom või nool horisontaalasendist kõrgemale.
 5. Leidke alumisel juhtpuldil asuv kaldeandur.
 6. Kallutage manuaalselt ettepoole ja hoidke kallet mõne sekundi vältel ( Jagu C 2- Põhiosad) :
- Kostab sumistiheli.
 - Lisavarustusega masinate puhul : Kaldeandur hoiab ära tõstmise ja liikumise.

NB:KUI MASIN ON LAHTIKLAPITUD, ANNAB KALDEANDUR HELISIGNAALIGA OPERAATORILE MÄRKU, ET POOMI EI OLE VÕIMALIK TÕSTA. SELLISEL JUHUL LANGETAGE MASIN TÄIELIKULT JA ENNE SELLE TÕSTMIST LIIGUTAGE MASINAT, NII ET SEE ASETSEKS TASASEL PINNAL.

E - Sõitmine

3.1.3 - Nähtavad ja kuuldavad alarimid

1. Tõmmake akutoitelülitit (SB1) ( Jagu C 5.3 - Puldid).
2. Tõmba hädaseiskamisnuppe (15, 46).
3. Valige pöördlava juhtpult või tõstelava juhtpult (72, 30,). Juhtpuldi näidik (31) läheb põlema ja kostub helisignaal (piiks).

3.1.4 - Kaalumissüsteem

1. Tõmba hädaseiskamisnuppe (15, 46).
2. Valige tõstelava juhtpult 72. Töölava juhtpuldil olev ülekoormuse valgusdiodid (30) vilgub.

3.2 - TOIMINGUD MAAPINNAL



Alumine pult on täiendav tööpost, mida kasutatakse ainult hädaolukorras.

3.2.1 - Masina käivitamine

1. Tõmmake hädaseiskamise surunuppu 15.
2. Alumise puldi aktiveerimiseks pöörake puldi aktiveerimislülitit (72) paremale. Järgmised valgusdiodid põlevad :
 - Elektriline eelsoojendus 1.
 - Mootoriõli rõhk madal 2.
 - Mootori temperatuur 3.
 - Aku laadimine 4.
3. Õhufiltri ummistuse valgusdiodid (5) kustub.
4. Vajutage käivituslülitit 22. Mootor käivitub. Valgusdiodid kustuvad.
5. Laske mootoril soojeneda.

NB:EBASOBIVA KÜTUSE KASUTAMINE VÕIB VÄHENDADA JÕUDLUST, PÕHJUSTADA PROBLEEME KÄIVITAMISEL, LIIGSET SAASTET JA ENNEAEGSET KULUMIST. TEADA SAAMAKS, MILLINE KÜTUS TEIE HAULOTTE®'I MASINALE SOBIB LUGEGE PALUN MOOTORI TOOTJA KOOSTATUD JUHENDIT. MOOTORILE KOHALDATAV GARANTII EI PRUUGI HÕLMATA EBASOBIVA KÜTUSE KASUTAMISE TAGAJÄRJEL TEKKNUD KAHJU.

Versioonile : HA120PX ja HA16X - HA16PX - HA18PX - HA16SPX - HA18SPX Talvine lisavarustus

1. Tõmmake hädaseiskamise surunuppu 15.
2. Alumise puldi aktiveerimiseks pöörake puldi aktiveerimislülitit (72) paremale. Järgmised valgusdiodid põlevad :
 - Elektriline eelsoojendus 1.
 - Mootoriõli rõhk 2.
 - Mootori temperatuur 3.
 - Aku laadimine 4.
3. Õhufiltri ummistuse valgusdiodid (5) kustub.
4. Oodake kuni mootor soojeneb (näidik (1) kustub) (Üksnes HA120PX puhul).
5. Vajutage käivituslülitit 22. Mootor käivitub. Valgusdiodid kustuvad.
6. Laske mootoril soojeneda.

E - Sõitmine

3.2.2 - Masina seiskamine

- Pöörake juhtpuldi aktiveerimise lüliti (72) suunaga keskele.
- Masin seiskub.

3.2.3 - Liikumise juhtimine



Korvi tasakaalustamine on võimalik kõigil töökõrgustel. Kuigi liikumine on aeglane, olge juhtides ettevaatlik.

NB: LISAVARUSTUSEGA MASINATE PUHUL : LIIKUMISE VALIDEERIMISEKS LÜKAKE LÜLITIT (228) ÜLESPOOLE. LÜLITI VABASTAMISEL IGASUGUNE LIIKUMINE KATKEB.

HA120PX - HA16SPX - HA18SPX - HA16PX - HA18PX -HA20PX -HA260PX - Alumise puldi juhtseadised

| Juhtseadis | Tegevus |
|--|---|
| Varre tõstmine/ langetamine | Varre tõstmiseks lükka varre tõstmise/langetamise valikulüliti (12) ülespoole. Varre langetamiseks lükka varre tõstmise/langetamise valikulüliti (12) allapoole. |
| Poomi tõstmine/ langetamine | Poomi tõstmiseks lükka tõstehooba (10) ülespoole. Poomi langetamiseks lükka poomi tõstmise valikulüliti (10) allapoole. |
| Teleskooppoomi väljasirutamine/ sissetõmbamine | Teleskoobi väljasirutamiseks lükka poomi sirutamise valikulüliti (9) vasakule. Teleskoobi sissetõmbamiseks lükka poomi sirutamise valikulüliti (9) paremale. |
| Noole tõstmine/ langetamine | Noole tõstmiseks lükka noole valikulüliti (8) ülespoole. Noole langetamiseks lükka noole valikulüliti (8) allapoole. |

E - Sõitmine

| Juhtseadis | Tegevus |
|----------------------|---|
| Pöördaluse pööramine | Päripäeva pööramiseks lükka pöördaluse pööramise valikulülitit (14) vasakule. Vastupäeva pööramiseks lükka pöördaluse pööramise valikulülitit (14) paremale. |
| Töölava loodimine | Töölava tõstmiseks lükka töölava loodimise valikulülitit (13) ülespoole. Töölava langetamiseks lükka töölava loodimise valikulülitit (13) allapoole. |

NB:LÜLITI VABASTAMISEL IGASUGUNE LIIKUMINE KATKEB.

HA16X - Alumise puldi juhtseadised

| Juhtseadis | Tegevus |
|--|---|
| Varre tõstmine/ langetamine | Varre tõstmiseks lükka varre tõstmise/langetamise valikulülitit (12) ülespoole. Varre langetamiseks lükka varre tõstmise/langetamise valikulülitit (12) allapoole. |
| Poomi tõstmine/ langetamine | Poomi tõstmiseks lükka tõstehooba (10) ülespoole. Poomi langetamiseks lükka poomi tõstmise valikulülitit (10) allapoole. |
| Teleskooppoomi väljasirutamine/ sissetõmbamine | Teleskoobi väljasirutamiseks lükka poomi sirutamise valikulülitit (9) vasakule. Teleskoobi sissetõmbamiseks lükka poomi sirutamise valikulülitit (9) paremale. |
| Pöördaluse pööramine | Päripäeva pööramiseks lükka pöördaluse pööramise valikulülitit (14) vasakule. Vastupäeva pööramiseks lükka pöördaluse pööramise valikulülitit (14) paremale. |

E - Sõitmine

3.2.4 - Muud juhtseadised

- Alumiselt puldilt ülemisele puldile lülitumine :



Tuleb tõmmata hädaseiskamisnuppu (15, 46).

- Ülemise puldi aktiveerimiseks pöörake puldi aktiveerimislüliti (72) vasakule. Alumise puldi juhtseadised desaktiveeritakse.

- Ümberlülitumine töölava juhtpuldilt alusraami juhtpuldile :



Tuleb tõmmata hädaseiskamisnuppu (15, 46).

- Alumise puldi aktiveerimiseks pöörake puldi aktiveerimislüliti (72) paremale. Ülemise puldi juhtseadised desaktiveeritakse.

- Masina viimine transpordiasendisse :
- Masina seadmiseks transpordiasendisse lükka transpordiasendi lüliti (13) paremale.
- Masina seadmiseks tööolekusse lükka transpordiasendi lüliti (13) vasakule.

NB:LÜLITI VABASTAMISEL IGASUGUNE LIKUMINE KATKEB.

- Mootori töökiiruse suurendamine :
- Kiirendamiseks pööra mootori kiirenduse valikulüliti (21) paremale.
- Tühikäigukiirusele lülitumiseks pööra mootori kiirenduse valikulüliti (21) vasakule.

NB:MOOTORI TÖÖKIIRUSE SUURENDAMINE VÕIMALDAB LIKUMISKIIRUST SUURENDADA ALUSRAAMIL OLEVAST JUHTPULDIST.

- Vilkuriga varustatud masinate puhul :
- Vilkuri aktiveerimiseks lükake vilkuri lüliti (24) ülespoole.
- Vilkuri kustutamiseks tõmmake vilkuri lüliti (24) allapoole.

3.3 - TÖÖLAVAL SOORITATAVAD TOIMINGUD

3.3.1 - Masina käivitamine

1. Tõmmake hädaseiskamise surunuppu 46. Toite valgusdiod (31) süttib.

NB:ÜKSNES HA120PX PUHUL : OODAKE KUNI MOOTOR SOOJENE (NÄIDIK (1) KUSTUB).

2. Vajutage käivituslüliti 42. Mootor käivitub.
3. Laske mootoril soojeneda.

NB:KUI MOOTOR EI KÄIVITU, KATKESTAGE ÜHENDUS (VAJUTAGE HÄDASEISKAMISE SURUNUPP SISSE). KORRAKE KÄIVITAMIST.

E - Sõitmine

3.3.2 - Masina seiskamine

Vajutage hädaseiskamise surunuppu (46).

ainult HA20PX ja HA260PX puhul :

Mootorit on võimalik seisata vajutades nupule "käivita/peata mootor" 230.

3.3.3 - Liikumise juhtimine






Erinevate liigutuste sooritamiseks aktiveerige samaaegselt juhtseadised ja kaitseseiskamissüsteem.

Ülemise puldi juhtseadised HA16X

| Juhtseadis | Tegevus |
|--------------------------------|--|
| Sõitmine | Masinaga edaspidi sõitmiseks lükka sõiduhuoba (33) ettepoole. |
| | Masinaga tagurpidi sõitmiseks lükka sõiduhuoba (33) tahapoole. |
| Roolimine | Masinaga edaspidi sõitmiseks lükka sõiduhuoba (33) ettepoole. |
| | Vasakule pööramiseks lükka lülitit (33) vasakule. |
| Varre tõstmine/ langetamine | Varre tõstmiseks lükka varre tõste-/langetushooba (50) ettepoole. |
| | Varre langetamiseks lükka varre tõste-/langetushooba (50) tahapoole. |
| Poomi tõstmine/ langetamine | Poomi tõstmiseks lükka poomi tõstehooba (49) ülespoole. |
| | Poomi langetamiseks lükka poomi tõstehooba (49) allapoole. |
| Pöördaluse pööramine | Päripäeva pööramiseks lükka pöördaluse pööramise juhthooba (49) vasakule. |
| | Vastupäeva pööramiseks lükka pöördaluse pööramise juhthooba (49) paremale. |

E - Sõitmine

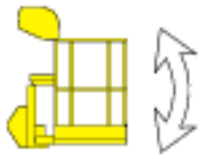





| Juhtseadis | Tegevus |
|--|--|
| Töölava pööramine | Vastupäeva pööramiseks lükka töölava pööramise juhthooba (38) paremale. Päripäeva pööramiseks lükka töölava pööramise juhthooba (38) vasakule. |
| Töölava loodisliigutamine | Töölava tõstmiseks lükka töölava loodimise valikulüliti (40) ülespoole. Töölava langetamiseks lükka töölava loodimise valikulüliti (40) allapoole. |
| Sõidukiirus (vähim) | Suurel kiirusel sõitmiseks (pikk sõit, asfaldil, betoonil) sea sõidukiiruse valikulüliti (71) asendisse  . Keskmisel kiirusel sõitmiseks (sõit ebaühtlasel maastikul, kallakul) sea sõidukiiruse valikulüliti (71) asendisse  . Väikesel kiirusel sõitmiseks (lühike sõit, lõpplähenemine, veokilt mahasõitmine) sea sõidukiiruse valikulüliti (71) asendisse  . |
| Teleskooppoomi väljasirutamine/ sissetõmbamine | Teleskoobi väljasirutamiseks lükka poomi sirutamise valikulüliti (54) vasakule. Teleskoobi sissetõmbamiseks lükka poomi sirutamise valikulüliti (54) paremale. |

E - Sõitmine

Ülemise puldi juhtseadised HA120PX - HA16SPX - HA18SPX - HA16PX - HA18PX

| Juhtseadis | Tegevus |
|--------------------------------|---|
| Sõitmine | Masinaga edaspidi sõitmiseks lükka sõiduhuoba (33) ettepoole. |
| | Masinaga tagurpidi sõitmiseks lükka sõiduhuoba (33) tahapoole. |
| Roolimine | Masinaga edaspidi sõitmiseks lükka sõiduhuoba (33) ettepoole. Vasakule pööramiseks lükka lülitit (33) vasakule. |
| Varre tõstmine/ langetamine | Varre tõstmiseks lükka varre tõste-/langetushooba (50) ettepoole. Varre langetamiseks lükka varre tõste-/langetushooba (50) tahapoole. |
| Poomi tõstmine/ langetamine | Poomi tõstmiseks lükka poomi tõstehooba (49) ülespoole. Poomi langetamiseks lükka poomi tõstehooba (49) allapoole. |
| Noole tõstmine/ langetamine | Noole tõstmiseks lükka noole valikulülitit (37) ülespoole. Noole langetamiseks lükka noole valikulülitit (37) allapoole. |
| Pöördaluse pööramine | Päripäeva pööramiseks lükka pöördaluse pööramise valikulülitit (49) vasakule. Vastupäeva pööramiseks lükka pöördaluse pööramise valikulülitit (49) paremale. |
| Töölava pööramine | Vastupäeva pööramiseks lükka töölava pööramise juhthooba (38) paremale. Päripäeva pööramiseks lükka töölava pööramise juhthooba (38) vasakule. |

E - Sõitmine

| Juhtseadis | Tegevus |
|---|---|
| Töölava loodisliigutamine  | Töölava tõstmiseks lükka töölava loodimise valikulüliti (40) ülespoole. Töölava langetamiseks lükka töölava loodimise valikulüliti (40) allapoole. |
| Sõidukiirus (vähim)  | Suurel kiirusel sõitmiseks (pikk sõit, asfaldil, betoonil) sea sõidukiiruse valikulüliti (71) asendisse  . Keskmisel kiirusel sõitmiseks (sõit ebaühtlasel maastikul, kallakul) sea sõidukiiruse valikulüliti (71) asendisse  . Väikesel kiirusel sõitmiseks (lühike sõit, lõplähenemine, veokilt mahasõitmine) sea sõidukiiruse valikulüliti (71) asendisse  . |
| Teleskooppoomi väljasirutamine/ sissetõmbamine  | Teleskoobi väljasirutamiseks lükka poomi sirutushooba (54) vasakule. Teleskoobi sissetõmbamiseks lükka poomi sirutushooba (54) paremale. |

A

B

C

D

E

F

G

H



I

E - Sõitmine

Ülemise puldi juhtseadised HA20PX - HA260PX

| Juhtseadis | Tegevus |
|--------------------------------|---|
| Sõitmine | Masinaga edaspidi sõitmiseks lükka sõiduhuoba (33) ettepoole. Masinaga tagurpidi sõitmiseks lükka sõiduhuoba (33) tahapoole. |
| Esitelje suunamine | Paremale pööramiseks vajuta esitelje roolimislüüti (33) paremale poolele. Vasakule pööramiseks vajutage esitelje roolimislüüti (33) vasakule poolele. |
| Tagatelje suunamine | Masinaga edaspidi sõitmiseks lükka sõiduhuoba (34) ettepoole. Vasakule pööramiseks lükka lülitit (34) vasakule. |
| Varre tõstmine/ langetamine | Varre tõstmiseks lükka varre tõste-/langetushooba (50) ettepoole. Varre langetamiseks lükka varre tõste-/langetushooba (50) tahapoole. |
| Poomi tõstmine/ langetamine | Poomi tõstmiseks lükka poomi tõstehooba (49) ülespoole. Poomi langetamiseks lükka poomi tõstehooba (49) allapoole. |
| Noole tõstmine/ langetamine | Noole tõstmiseks lükka noole valikulülitit (37) ülespoole. Noole langetamiseks lükka noole valikulülitit (37) allapoole. |
| Pöördaluse pööramine | Päripäeva pööramiseks lükka pöördaluse pööramise valikulülitit (49) vasakule. Vastupäeva pööramiseks lükka pöördaluse pööramise valikulülitit (49) paremale. |

E - Sõitmine

| Juhtseadis | Tegevus |
|--|---|
| Töölava pööramine | Vastupäeva pööramiseks lükka töölava pööramise juhthooba (38) paremale. Päripäeva pööramiseks lükka töölava pööramise juhthooba (38) vasakule. |
| Töölava loodisliigutamine | Töölava tõstmiseks lükka töölava loodimise valikulüliti (40) ülespoole. Töölava langetamiseks lükka töölava loodimise valikulüliti (40) allapoole. |
| Sõidukiirus (vähim) | Suurel kiirusel sõitmiseks (pikk sõit, asfaldil, betoonil) sea sõidukiiruse valikulüliti (45) asendisse  . Väikesel kiirusel sõitmiseks (lühike sõit, lõpplähenemine, veokilt mahasõitmine) sea sõidukiiruse valikulüliti (45) asendisse  . |
| Teleskooppoomi väljasirutamine/ sissetõmbamine | Teleskoobi väljasirutamiseks lükka poomi sirutushooba (54) vasakule. Teleskoobi sissetõmbamiseks lükka poomi sirutushooba (54) paremale. |

NB:LÜLITITE JA (VÕI) JUHTKANGIDE VABASTAMISEL KATKEB IGASUGUNE LIKUMINE.

3.3.4 - Muud juhtseadised

- Pasun : Signaali andmiseks lükake helisignaaliüliti (43) paremale. Lüliti vabastamisel signaaliandmine peatub.
- Diferentsiaali lukk : Vajuta puutetundlikku diferentsiaaliluku lüliti (35).

E - Sõitmine

F

- Eritoimingud



Masina tööks vajalikud näidikud ja juhtseadised leiata siit:  Jagu C 5 - Puldid

1 - Lava hädalangetamine

1.1 - PÕHIMÕTE

Hädalangetamine on vajalik juhul, kui kasutaja ei ole võimeline laval enam liikumist kontrollima, kuigi masin töötab tavapäraselt.

Maapinnal olev kasutaja, kes on saanud väljaõppe hädajuhtseadiste alal ja kellel on olemas võti masina käivitamiseks, võib kasutada põhitoiteallikaga alumist pulti laval oleva kasutaja langetamiseks.

1.2 - TOIMIMISVIIS

 Jagu A 2-Kasutamiseelsed juhised

1. Alumise puldi aktiveerimiseks pöörake puldi aktiveerimislüliti (72) paremale. Ülemise puldi juhtseadised desaktiveeritakse.
2. Alumist pulti kasutades langetage lava.



Kui masin jääb kinni ümbritsevate konstruktsioonide või seadmete taha, on hädavajalik enne sekkumist kasutajad eemaldada.

2 - Langetamine hooldustööde jaoks

2.1 - PÕHIMÕTE

Hooldustööde jaoks langetamise funktsioon võimaldab tõstelaval asuval operaatoril põhitoiteallika rikke korral maapinnale laskuda.

Käivitusaku toitel töötav elektriline pump võimaldab liikumist juhtida nii maapinnal kui ka tõstelaval asuvast puldist.

Juhul kui masin väljub oluliselt tööalast, mistõttu mootor seiskub, võimaldab tagavaratoide tagasi liikuda tööpiirkonda ja taastada kõik masina funktsioonid, sh põhitoite.

Kuna elektrilise pumba töö on piiratud, soovitame võimalikult kiiresti maapinnale laskuda.



Elektrilist pumba kasutatakse vaid hooldustööde jaoks langetamise korral.

Muud tegevused võivad elektrilist pumba kahjustada.

F

- Eritoimingud

2.2 - TOIMIMISVIIS

Versionile : HA120PX (Tagavaraüksuse võimalus) - HA16X - HA16SPX - HA16PX - HA18SPX - HA18PX - HA20PX - HA260PX :

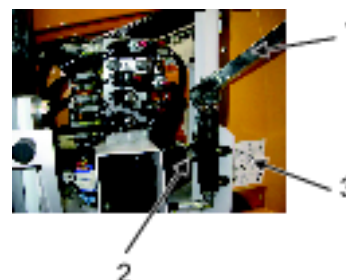
Olenevalt kasutatavast puldist vajutage ja hoidke all tagavara hüdroenergia valikulüliti (19) allapoole või (41) ülespoole) ja langetage tõstelava.

Üksnes HA120PX puhul :

Kui põhitoiteallikas tõrgub, saab liikumist juhtida maapinnalt. Pöördalusel hüdrauliliste jaoturite kõrval asub käsipump.

Seda pumpa saab kasutada koos käsitsikasutatava elektrilise jaoturiga tõstelava langetamiseks :

- Varre langetamine.
 - Poomi langetamine.
 - Teleskoobi sissetõmbamine
 - Pöördaluse pööramine.
 - Noole langetamine.
1. Sisestage hoob (1) pumba pessa.
 2. Veenduge, et pumba dekompressiooniklapp (2) on suletud.
 3. Lükake hooba mitu korda ülalt alla, hoides samal ajal vajaliku liikumise jaoks plaadil näidatud elektrilise jaoturi käsilüliti allavajutatuna. 3.



Kui töölaual olev kasutaja peab töölaualt siirduma tugevale, ohutule tarindile, tuleb seejuures täita järgnevat juhiseid :

- Kasutaja peab ennast kinnitama 2 rihmaga. Üks rihm kinnitatakse töölava, teine tarindi külge.
- Kasutaja peab töölaualt lahkuma värava kaudu.
- Kasutaja tohib töölavaga ühendatud rihma lahti võtta alles pärast asukohavahetuse lõpulejõudmist või siis, kui see ei kujuta endast enam ohtu.



Kui kasutajal ei ole võimalik ühelgi eespool kirjeldatud viisil maapinnale laskuda, pöörduge viivitamata HAULOTTE Services®-i poole.

F

- Eritoimingud

3 - Pukseerimisteenus

Masinarikke korral on võimalik seda pukseerida.

3.1 - JÕUÜLEKANDE LAHUTAMINE

Rikkis masina pukseerimiseks lahutage rataste jõuülekanne.



Teostage nimetatud toimingud tasasel, rõhtsal pinnal. Kui see ei ole võimalik, tõkestage masina liikumahakkamise vältimiseks rattad. Siduri lahutamisel on masin vabakäigul ja pidurisüsteem ei ole kasutatav.

Versioonile : HA120PX

Keera lahti keskmine mutter (1) lõpuni lahti.



Versioonile : HA16X - HA16SPX - HA18SPX - HA16PX - HA18PX - HA20PX

Keera 2 polti lahti 11 mm võtmega.



Pööra detail teistpidi ja kruvi oma kohale tagasi.



Jõuülekanne on vabastatud.

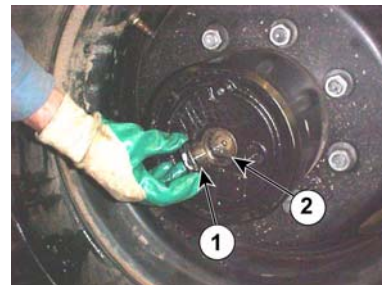


F

- Eritoimingud

Versioonile : HA260PX

1. Keera lahti kork (1) (keskmise mutter).
2. Eemalda 6 x 50 kruvi abil splint (2).
3. Keera kork (1) tagasi.



3.2 - PUKSEERIMISTEENUS

Masinat võib pukseerida.



Pukseerimisel masin ei pidurda. Õnnetuste vältimiseks kasutage veolatti.



Ärge sõitke kiiremini kui 5 km/h (3,10 mph) .

3.3 - JÕUÜLEKANDE TAASÜHENDAMINE

Pärast masina parandamist ühendage rataste jõuülekanne.

Versioonile HA120PX

- Masin ilma piduriklotsideta
1. Keera keskmine mutter tagasi, et rakendada nukksidur.
 2. Takistuse korral lülita sisse üliväikesel kiirusel sõitmine (rataste pööramise teel).
 3. Keera keskmine mutter täielikult kinni, kui nukksidur on õigesti hambunud.

Versioonile : HA16X - HA16SPX - HA18SPX - HA16PX - HA18PX - HA20PX

Toimi jõuülekanne lahutamisele vastupidises järjekorras.

Versioonile HA260PX

Aseta keskmine kork igale rattale tagasi.

NB: UUESTI KOKKU PANEMISEL ASETA KESKMINE KORK IGALE RATALE ÕIGESSE ASENDISSE JA LISA HAMMASÜLEKANNETESSE ÕLI.

F - Eritoimingud

4 - Koorma peale- ja mahalaadimine

NB:RONIMISE, LAADIMISE JA MAHALADIMISE AJAL SOOVITAB HAULOTTE® PAIGUTADA VASTURASKUSE TAHAOTSA.



Tõsta töölava uuesti, et vältida kokkupuudet maapinnaga.



Ümberkukkumise vältimiseks peab poom olema alusvankri teljel.



Jagu F 4.2Masina viimine transpordiasendisse.

4.1 - PÕHIMÕTE



Vältimaks libisemist laadimise ajal veenduge, et :

- Laadimiseks kasutatavad kaldteed peavad koormusele vastu.
- Laadimiseks kasutatavad kaldteed on korralikult kinnitatud.
- Haardumine on piisav.

Kuna kaldtee kaldenurk on harilikult suurem kui suurimal lubatud kaldenurk sõidul, tuleb vars ja poom sõitmiseks langetada.

Sellisel juhul sumisti ei aktiveeru, aga sõitmine on lubatud.



Kallakust üles sõitmiseks valige aeglane sõidukiirus .

Kui kallak on liiga järsk, kasutage lisaks vintsi.



Laadimise ajal ärge viibige kunagi masinate all või vahetus läheduses.

Vale liigutus võib põhjustada masina kukkumise ja põhjustada raskeid kehavigastusi ja ainelist kahju.

4.1.1 - Laadimine tõstmise teel

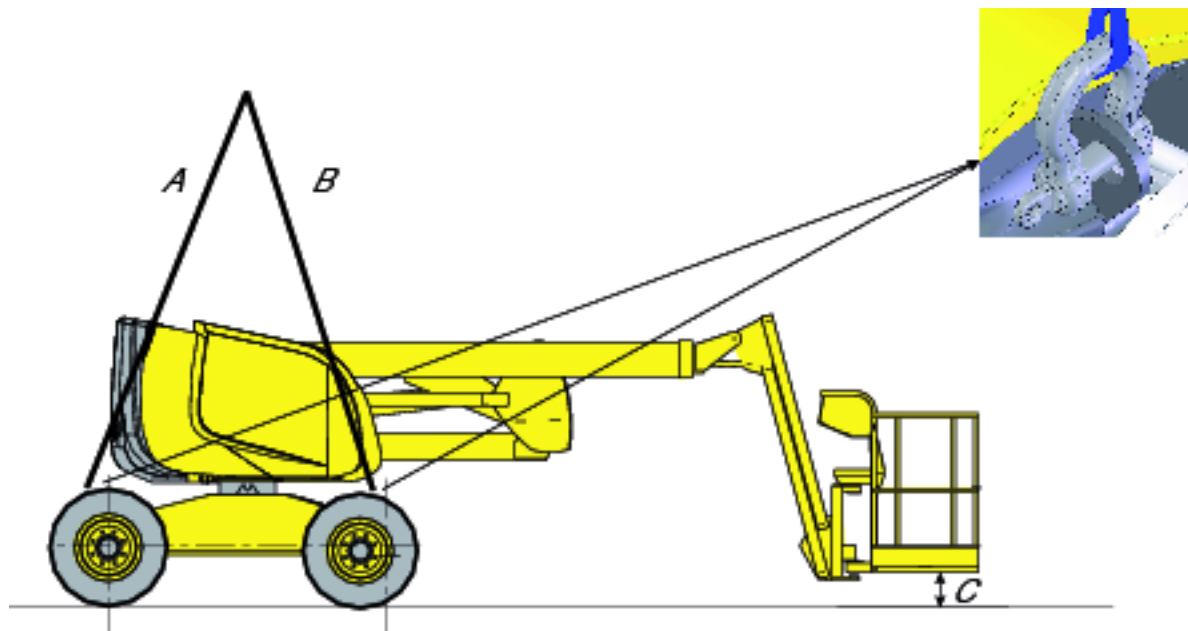
Veenduge, et :

- Masin on täielikult transpordiasendis.
- Lavale ei oleks midagi laaditud.
- Lisatarvikud on heas seisukorras ja piisava kandevõimega.
- Manöövreid sooritav personal on volitatud tõstmisvahendeid kasutama.

F

- Eritoimingud

Troopimine-HA12CJ/CJ+ - HA16(S)PX - HA18(S)PX



| Masin | Kaugus C | Troopide arv | Pikkus A | Pikkus B | Köite ja aasade maksimumkoormus |
|--------------------------------------|--------------|--------------|------------------|------------------|---------------------------------|
| HA12CJ/CJ+ HA16(S)PX HA18(S)PX | 20 cm (8 in) | 4 | 5 m (16 ft 5 in) | 5 m (16 ft 5 in) | 5000 DaN (11241 lbf) |



Enne troopimise alustamist tõstke noolt ülespoole, et maapinna ja korvi vahel oleks vähemalt 20 cm (8in).

4.2 - MASINA VIIMINE TRANSPORDIASENDISSE

Masin peab olema täielikult transpordiasendis.

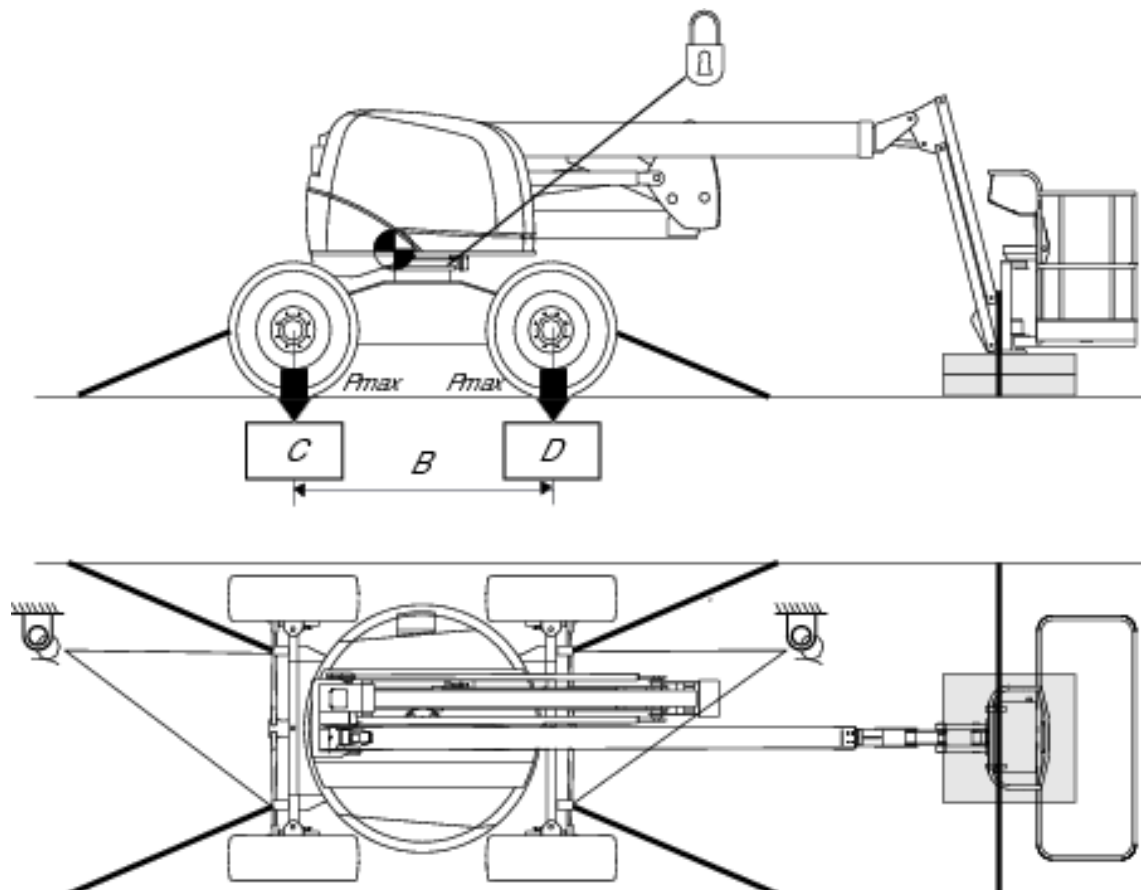
1. Kontrollige, et lavale ei oleks laaditud koormat.
2. Olenevalt masina konfiguratsioonist, tõstke pisut vart ja poomi, sirutage poomi mõnevõrra ja lükake seejärel transpordiasendi valikulülitit (13) paremale.
3. Kinnitage masin selleks ettenähtud kinnituskohdade külge.
4. Tõkestage pöördalus selle all asuva lukustussõrmega.



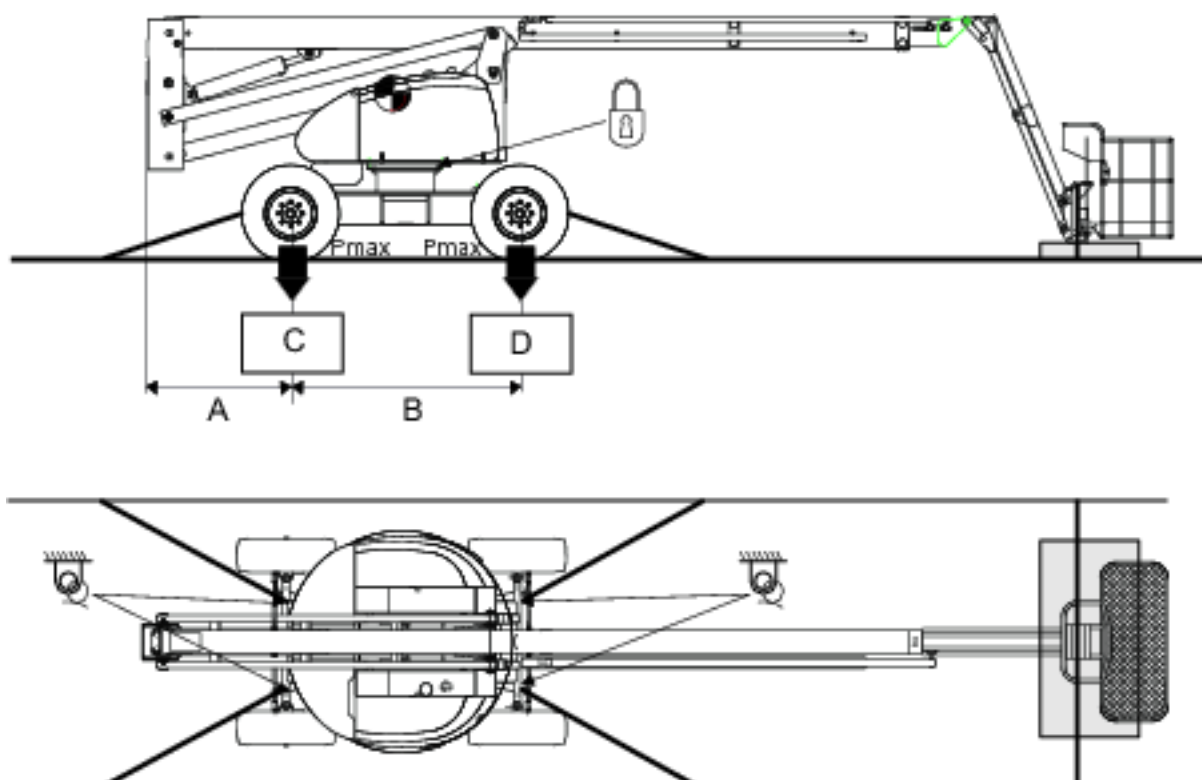
Ärge vedage masinat, kui pöördalus on lukustamata.

F - Eritoimingud

Versioonile HA120PX -HA16X- HA16SPX - HA16PX - HA18SPX - HA18PX





Versioonile HA20PX -HA260PX





F - Eritoimingud



Laadimisalased andmed

| Märgis | Kirjeldus | HA120PX | HA16X |
|---|------------------------------|--|--|
| B | Teljevahe ⁰ | 1,94 m(6 ft4 in) | 2,00 m(6 ft6 in) |
| C | Esiratta rõhk ⁰ | 6,9 daN/cm ² (1,41 lbf/sq.ft) | 9,2 daN/cm ² (1,88 lbf/sq.ft) |
| D | Tagaratta rõhk ⁰ | 6,9 daN/cm ² (1,41 lbf/sq.ft) | 9,2 daN/cm ² (1,88 lbf/sq.ft) |
|  | Kinnituspunkt | | |
|  | Pöördaluse pööramise tõkesti | | |



Laadimisalased andmed

| Märgis | Kirjeldus | HA16SPX | HA16PX |
|---|------------------------------|---|---|
| B | Teljevahe ⁰ | 2,00 m(6 ft6 in) | 2,00 m(6 ft6 in) |
| C | Esiratta rõhk ⁰ | 10,1 daN/cm ² (2,07 lbf/sq.ft) | 8 daN/cm ² (1,639 lbf/sq.ft) |
| D | Tagaratta rõhk ⁰ | 10,1 daN/cm ² (2,07 lbf/sq.ft) | 8 daN/cm ² (1,639 lbf/sq.ft) |
|  | Kinnituspunkt | | |
|  | Pöördaluse pööramise tõkesti | | |

Laadimisalased andmed

| Märgis | Kirjeldus | HA18SPX | HA18PX |
|---|------------------------------|--|--|
| B | Teljevahe ⁰ | 2,00 m(6 ft6 in) | 2,00 m(6 ft6 in) |
| C | Esiratta rõhk ⁰ | 8,2 daN/cm ² (1,68 lbf/sq.ft) | 8,2 daN/cm ² (1,68 lbf/sq.ft) |
| D | Tagaratta rõhk ⁰ | 8,2 daN/cm ² (1,68 lbf/sq.ft) | 8,2 daN/cm ² (1,68 lbf/sq.ft) |
|  | Kinnituspunkt | | |
|  | Pöördaluse pööramise tõkesti | | |

Laadimisalased andmed

| Märgis | Kirjeldus | HA20PX | HA260PX |
|---|------------------------------|---|---|
| B | Teljevahe ⁰ | 2,80 m(9 ft2 in) | 2,80 m(9 ft2 in) |
| C | Esiratta rõhk ⁰ | 12 daN/cm ² (2,46 lbf/sq.ft) | 13 daN/cm ² (2,66 lbf/sq.ft) |
| D | Tagaratta rõhk ⁰ | 12 daN/cm ² (2,46 lbf/sq.ft) | 13 daN/cm ² (2,66 lbf/sq.ft) |
|  | Kinnituspunkt | | |
|  | Pöördaluse pööramise tõkesti | | |

F

- Eritoimingud

4.3 - MAHALAADIMINE



Enne kasutamist kontrollige, et masin oleks heas seisukorras.

Kui masin on vedamise käigus saanud kahjustada, võtke vedajaga kirja teel ühendust.

1. Vabastage pöördaluse lukustussõrm.
2. Eemaldage rihmad.
3. Käivitage masin.

4.4 - HOIATUS



Transpordi ajal kinnitatuna olnud masina käivitamisel võib ohutussüsteem vääralt tuvastada ülekoormuse, mis välistab igasuguse liigutamise töölava juhtpuldi abil.

Süsteemi lähtestamiseks tõstke noolt paar sentimeetrit alusraami juhtpuldi kaudu.

Masina seadmiseks tööasendisse lükake transpordiasendi lüliti (13) vasakule.

Masina mahalaadimiseks valige väike sõidukiirus .



Ärge liikuge kaldteed mööda alla suurel kiirusel.

4.5 - HOIUSTAMINE



Kui masin on lahti klapitud, peab see alati olema sisse lülitatud, et ohutussüsteemid toimiksid.

See tähendab, et masin tuleb parkida transpordiasendis.

Poomi saab tõsta, kuid mitte sirutada.

Soovitame tungivalt mitte hoiustada ega jätta masinat seisma kokkuklappimata kujul, et vältida inimeste ja vara ohtuseadmist.

5 - Siserikke tuvastamine

5.1 - PÕHIMÕTE

Lisavarustusega masinate puhul.

- Masin on varustatud siserikete tuvastamise süsteemiga.
- Rikke valgusdiodi vilkumiste arv näitab kasutajale rikke tüüpi.
- Sõluvalt rikke tüübist lülitub masin PIIRATUD TALITLUSOLEKUSSE; süsteem võib teatavaid liigutusi piirata või keelata, et tagada kasutaja turvalisus.

NB: KUI TELESKOABI SISSETÕMBAMISEL VÕI POOMI TÕSTMISE JUHTSEADISTE KASUTAMISE AJAL RAKENDATAKSE HÄDASEISKAMIST, LÜLITUB MASIN TAASKÄIVITAMISEL PIIRATUD TALITLUSOLEKUSSE. SEADKE MASIN TÄIELIKULT TRANSPORDIASENDISSE. LÜLITAGE MASIN VÄLJA.

F

- Eritoimingud

5.2 - TOIMIMISVIIS



Ärge lubage masinat kasutada enne kui rike on kõrvaldatud.

Teostage ettenähtud hooldus (vt masina hooldusjuhend).

6 - Pardageneraator(Lisavarustus)

6.1 - PÕHIMÖTE

Pardageneraator kontrollib pinget (220 V või 110 V, olenevalt valikust) korvis (või tõstelaval) ning võimaldab kasutada tööriistu võimsusega kuni 3 kW (4 Hp) .



Pardageneraator ei tohi kokku puutuda veejoa ega kõrgsurvepuhastiga.

6.2 - TOIMIMISVIIS

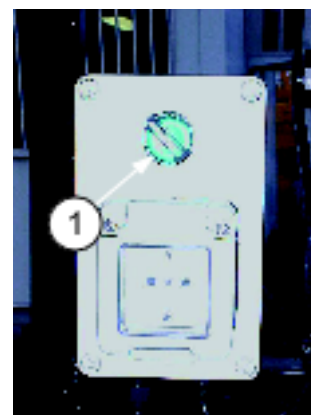
Kasutamine :

1. Käivitage masin. Enne kasutamist soojendage mootorit 15 mn.
2. Vajutage pistikupesa kohal asuv valikulüliti ON asendisse 1. Süttib roheline näidiktuli, mis viitab pardageneraatori käivitumisele.
3. Ühendage tööriist pistikupessa.
4. Võite tööriistu igal ajal vahetada.

NB: PARDAGENERAATORIT KASUTADES EI OLE VÕIMALIK MASINAT LIIGUTADA. MASINA LIIGUTAMISEKS PEATE PARDAGENERAATORI VÄLJA LÜLITAMA.

Väljalülitamine :

5. Eemaldage tööriist pistikupesast.
6. Vajutage pistikupesa kohal asuv valikulüliti OFF asendisse. Roheline näidiktuli kustub.
7. Masina töö on jälle aktiveeritud.



G - Tehnilised andmed

1 - Põhiandmed



Teatud valikud võivad muuta masina toimimisolukorda ja kaasnevat ohutust. Kui masinal oli teile üleandmise ajal kohaldatud nimetatud valikuvõimalus, ei ole sellega seotud ohutusseadise vahetamisel vaja rakendada erilisi ettevaatusabinõusid peale nende, mis on seotud paigaldamisega (staatiline katse).

Vastasel juhul tuleb kindlasti järgida järgmisi tootjapoolseid soovitusi :

- Lubage paigaldust teostada ainult HAULOTTE®i volitatud isikud.
- Uuendage valmistaja silti.
- Paluge sertifitseeritud asutusel läbi viia stabiilsuse kontroll.
- Veenduge, et siltide vastavuses.



Kuna tooteid uuendatakse pidevalt, jätab HAULOTTE® endale õiguse toodete tehnilisi andmeid etteatamata muuta.



Tehniliste andmete tabelites toodud kätele ja jalgadele avalduv vibratsioon ning müratase tagatakse järgmistes tingimustes :

- Kiirendussagedusena kaalutud suurimat ruutkeskmist ja kätele-jalgadele avalduva vibratsiooni koguväärtust mõõdetakse toodetel nende tavapärase kasutamise simuleerimise teel. Väärtused vastavad 2006/42/CE masinadirektiivi nõudmistele.
- Elektriliste masinate puhul mõõdetakse mürataset juhtimiskohas ja vastavalt 2006/42/CE masinadirektiivis toodud tingimustele.
- Termomootoriga varustatud masinate puhul tagatakse müratase LWA (tootel kirjas) ja seda mõõdetakse vastavalt Euroopa direktiivi 2000/14/CE lisa III osa B meetodites 1 ja : 0 kirjeldatud meetoditele ja tingimustele.



Suurim lubatud kalle : Masin on transpordiasendis (Pöördaalus kinnitatud šassii külge, vars kokkupandud, poom sissetõmmatud ja langetatud, nool horisontaalasendist allpool).

Versioonile HA120PX - Tehnilised andmed

| Masin Andmed | HA120PX | |
|---|------------------------|-----------------|
| | Rahvusvaheline süsteem | Inglise süsteem |
| Masina pikkus transpordiasendis | 5,51 m | (18 ft1 in) |
| Masina laius transpordiasendis | 1,90 m | (6 ft3 in) |
| Masina kõrgus | 2,27 m | (7 ft5 in) |
| Suurim kliirens | 0,26 m | (0 ft11 in) |
| Transpordikõrgus | 2,27 m | (7 ft5 in) |
| Transpordipikkus | 5,51 m | (18 ft1 in) |
| Suurim töökõrgus | 12,15 m | (39 ft10 in) |
| Lava suurim kõrgus | 10,15 m | (33 ft4 in) |
| Suurim väljaulatus | 6,60 m | (21 ft8 in) |
| Suurim raadius | 6,10 m | (20 ft0 in) |
| Pöördaaluse pöördenurk | 350 ° | |
| Poomi pöördenurk | +75° / - 4° | |
| Noole tööulatus | 140 °(+70° / - 70°) | |
| Lava pikkus | 1,50 m | (4 ft11 in) |
| Lava laius | 0,80 m | (2 ft7 in) |
| Töölava pöördenurk | 180 °(+90° / -90°) | |
| Väline pöörderaadius (tugijalgu sisse tõmbamata) | 3,825 m | (12 ft7 in) |
| Sisemine pöörderaadius (tugijalad sisse tõmmatud) | 1,40 m | (4 ft7 in) |

G - Tehnilised andmed

| Masin Andmed | HA120PX | |
|--------------------------------------|--------------------------------|---------------------------|
| | Rahvusvaheline süsteem | Inglise süsteem |
| Rataste keskpunktide vaheline kaugus | 1,92 m | (6 ft4 in) |
| Kalle | 5 ° | |
| Suurim lubatud tuulekiirus | 45 km/h | (28 mph) |
| Esitelje koormus | 2430 kg | (5358 lb) |
| Tagatelje koormus | 3190 kg | (7034 lb) |
| Kogukaal | 5620 kg | (12392 lb) |
| Lava suurim koormus | 230 kg | (507 lb) |
| Suurim lubatud inimeste arv töölaual | 2 | |
| Mootori tüüp | Diesel - Lombardini - LDW 1404 | |
| Mootori võimsus | 21 kW | (28,5 Hp) |
| Mootori võimsus tühikäigul | 9,5 kW | (12,9 Hp) |
| Kütusekulu tühikäigul | 230 g/kWh | |
| Müratase kaugusel 10 m | < 74 dB (A) | |
| Müratase | 97 dB (A) | |
| Kätele avalduv vibratsioon | <0,5 m/s ² | (19,6 in/s ²) |
| Jalgadele avalduv vibratsioon | <0,5 m/s ² | (19,6 in/s ²) |
| Kütusepaagi mahutavus | 65 l | (17 gal US) |
| Hüdroõli paagi mahutavus | 100 l | (26 gal US) |
| Käivitusaku | 12 V-95 Ah | |
| Diferentsiaali lukk | Jah | |
| Suurim sõidetav kalle | 40 % | |
| Rehvitüüp | Vahuga täidetud-10,5/80 - 18 | |
| Rattamutrite pingutusmoment | 32 daN.m | (236 lbf.ft) |
| Suurim rõhk kõvale pinnasele | 11,3 daN/cm ² | 2.31 lbf/sq.ft |
| Üliväike sõidukiirus | 0,7 km/h | (0,4 mph) |
| Aeglane sõit | 1,3 km/h | (0,8 mph) |
| Keskmise kiirusega sõit | 2,6 km/h | (1,6 mph) |
| Kiire sõit | 5 km/h | (3,1 mph) |
| Manuaalne küljõud | CE - AS : 400 N - 90 lbf | |

G - Tehnilised andmed

Versioonile HA16X - Tehnilised andmed

| Masin Andmed | HA16X | |
|---|---------------------------|---------------------------|
| | Rahvusvaheline süsteem | Inglise süsteem |
| Masina pikkus transpordiasendis | 6,70 m | (22 ft0 in) |
| Masina laius transpordiasendis | 2,25 m | (7 ft5 in) |
| Masina kõrgus | 2,08 m | (6 ft9 in) |
| Suurim kliirens | 0,37 m | (1 ft3 in) |
| Transpordikõrgus | 2,08 m | (6 ft10 in) |
| Transpordipikkus | 6,70 m | (22 ft0 in) |
| Suurim töökõrgus | 15,45 m | (50 ft8 in) |
| Lava suurim kõrgus | 13,45 m | (44 ft1 in) |
| Suurim väljaulatus | 8,45 m | (27 ft8 in) |
| Suurim raadius | 7,95 m | (26 ft1 in) |
| Pöördaluse pöördenurk | 350 ° | |
| Poomi pöördenurk | +76° / - 18° | |
| Noole tööulatus | +70° / - 70° | |
| Lava pikkus | 0,80 m | (2 ft7 in) |
| Lava laius | 1,80 m-2,30 m | (5 ft10 in)-(7 ft6 in) |
| Töölava pöördenurk | +90° / - 90° | |
| Väline pöörderaadius (tugijalgu sisse tõmbamata) | 4,65 m | (15 ft3 in) |
| Sisemine pöörderaadius (tugijalad sisse tõmmatud) | 1,78 m | (5 ft10 in) |
| Rataste keskpunktide vaheline kaugus | 2,00 m | (6 ft6 in) |
| Kalle | 5 ° | |
| Suurim lubatud tuulekiirus | 45 km/h | (28 mph) |
| Kogukaal | 6500 kg | (14330 lb) |
| Lava suurim koormus | 230 kg | (507 lb) |
| Suurim lubatud inimeste arv töölaual | 2 | |
| Mootori tüüp | Diesel - Deutz F3L1011F | |
| Mootori võimsus | 28 kW | (38 Hp) |
| Mootori võimsus tühikäigul | 15 kW | (20,3 Hp) |
| Kütusekulu tühikäigul | 230 g/kWh | |
| Müratase kaugusel 10 m | < 74 dB (A) | |
| Müratase | 107 dB (A) | |
| Kätele avalduv vibratsioon | <2,5 m/s ² | (98,4 in/s ²) |
| Jalgadele avalduv vibratsioon | <0,5 m/s ² | (19,6 in/s ²) |
| Kütusepaagi mahutavus | 55 l | (14 gal US) |
| Hüdroõli paagi mahutavus | 100 l | (26 gal US) |
| Käivitusaku | 12 V-95 Ah | |
| Diferentsiaali lukk | Jah | |
| Suurim sõidetav kalle | 45 % | |
| Rehvitüüp | Vahuga täidetud-14 x 17,5 | |
| Suurim rõhk kõvale pinnasele | 10, daN/cm ² | 2,07 lbf/sq.ft |
| Suurim rõhk pehmele pinnasele | 3 daN/cm ² | 0,61 lbf/sq.ft |
| Aeglane sõit | 0,4 km/h | (0,2 mph) |
| Keskmise kiirusega sõit | 1,5 km/h | (0,9 mph) |
| Kiire sõit | 6,0 km/h | (3,7 mph) |
| Manuaalne küljõud | CE - AS : 400 N - 90 lbf | |

G - Tehnilised andmed

Versioonile HA16PX - Tehnilised andmed

| Masin | HA16PX | | HA46JRT | |
|---|-------------------------|-----------------------------|-------------------------|------------------------------|
| | Rahvusvaheline süsteem | Inglise süsteem | Rahvusvaheline süsteem | Inglise süsteem |
| Masina pikkus transpordiasendis | 6,95 m | (22 ft9 in) | 6,95 m | (22 ft9 in) |
| Masina laius transpordiasendis | 2,30 m | (7 ft6 in) | 2,30 m | (7 ft6 in) |
| Masina kõrgus | 2,20 m | (7 ft2 in) | 2,20 m | (7 ft2 in) |
| Suurim kliirens | 0,40 m | (1 ft3 in) | 0,40 m | (1 ft3 in) |
| Transpordikõrgus | 2,30 m | (7 ft7 in) | 2,30 m | (7 ft7 in) |
| Transpordipikkus | 5,25 m | (17 ft2 in) | 5,25 m | (17 ft2 in) |
| Suurim töökõrgus | 16,00 m | (52 ft5 in) | 16,00 m | (52 ft5 in) |
| Lava suurim kõrgus | 14,00 m | (45 ft11 in) | 14,00 m | (45 ft11 in) |
| Suurim väljaulatus | 9,20 m | (30 ft2 in) | 9,20 m | (30 ft2 in) |
| Suurim raadius | 8,70 m | (28 ft6 in) | 8,70 m | (28 ft6 in) |
| Pöördaluse pöördenurk | | 360 ° | | |
| Poomi pöördenurk | | +74° / - 3° | | |
| Noole tööulatus | | +70° / - 70° | | |
| Lava pikkus | 0,80 m | (2 ft7 in) | 0,80 m | (2 ft7 in) |
| Lava laius | 1,80 m-2,30 m | (5 ft10 in)-(7 ft6 in) | 1,80 m-2,30 m | (5 ft10 in)-(7 ft6 in) |
| Töölava pöördenurk | | +90° / - 90° | | |
| Väline pöörderaadius (tugijalgu sisse tõmbamata) | 3,75 m | (12 ft4 in) | 3,75 m | (12 ft4 in) |
| Sisemine pöörderaadius (tugijalad sisse tõmmatud) | 1,75 m | (5 ft9 in) | 1,75 m | (5 ft9 in) |
| Rataste keskpunktide vaheline kaugus | 2,00 m | (6 ft6 in) | 2,00 m | (6 ft6 in) |
| Kalle CE - AS | | 5 ° | | |
| Määratud kalle ANSI - CSA | | | | 0 ° |
| Kalde hoiatus ANSI - CSA | | | | 5 ° |
| Suurim lubatud tuulekiirus | 60-45 km/h | (37 - 28 mph) | 60-45 km/h | (37 - 28 mph) |
| Kogukaal | 6950 kg | (15325 lb) | 6950 kg | (15325 lb) |
| Lava suurim koormus | 230 kg | (507 lb) | 230 kg | (507 lb) |
| Suurim lubatud inimeste arv töölaual | | 2 | | |
| Mootori tüüp | | Diesel - Deutz F3L1011F | | |
| Mootori võimsus | 28 kW | (38 Hp) | 28 kW | (38 Hp) |
| Mootori võimsus tühikäigul | 15 kW | (20,3 Hp) | 15 kW | (20,3 Hp) |
| Kütusekulu tühikäigul | | 230 g/kWh | | |
| Müratase kaugusel 10 m(32 ft9 in) | | < 74 dB (A) | | |
| Müratase | | 103 dB (A) | | |
| Kätele avalduv vibratsioon | <2,5 m/s ² | (98,4 in/s ²) | <2,5 m/s ² | (98,4 in/s ²) |
| Jalgadele avalduv vibratsioon | <0,5 m/s ² | (19,6 in/s ²) | <0,5 m/s ² | (19,6 in/s ²) |
| Kütusepaagi mahutavus | 72 l | (19 gal US) | 72 l | (19 gal US) |
| Hüdroõli paagi mahutavus | 100 l | (26 gal US) | 100 l | (26 gal US) |
| Käivitusaku | | 12 V-95 Ah | | 12 V-95 Ah |
| Diferentsiaali lukk | | Jah | | |
| Suurim sõidetav kalle | | 50 % | | |
| Rehvitüüp | | Vahuga täidetud-385/65-22,5 | | |
| Rattamutrite pingutusmoment | 32,5 daN.m | (236 lbf.ft) | 32,5 daN.m | (236 lbf.ft) |
| Pöörderingi jõumoment | 21,5 daN.m | (158 lbf.ft) | 21,5 daN.m | (158 lbf.ft) |
| Suurim rõhk kõvale pinnasele | 8 daN/cm ² | 1,64 lbf/sq.ft | 8 daN/cm ² | 1,64 lbf/sq.ft |
| Suurim rõhk pehmele pinnasele | 3,2 daN/cm ² | 0,65 lbf/sq.ft | 3,2 daN/cm ² | 0,65 lbf/sq.ft |
| Üliväike sõidukiirus | 0,8 km/h | (0,5 mph) | 0,8 km/h | (0,5 mph) |
| Aeglane sõit | 1,4 km/h | (0,9 mph) | 1,4 km/h | (0,9 mph) |
| Keskmise kiirusega sõit | 2,8 km/h | (1,7 mph) | 2,8 km/h | (1,7 mph) |
| Kiire sõit | 5,5 km/h | (3,4 mph) | 5,5 km/h | (3,4 mph) |
| Manuaalne külgjõud | | CE - AS : 400 N - 90 lbf | | ANSI - CSA : 666 N / 150 lbf |

G - Tehnilised andmed

Versioonile HA18PX - Tehnilised andmed

| Masin | HA18PX | | HA51JRT | |
|---|-----------------------------|---------------------------|------------------------------|---------------------------|
| | Rahvusvaheline süsteem | Inglise süsteem | Rahvusvaheline süsteem | Inglise süsteem |
| Masina pikkus transpordiasendis | 7,60 m | (24 ft11 in) | 7,60 m | (24 ft11 in) |
| Masina laius transpordiasendis | 2,30 m | (7 ft6 in) | 2,30 m | (7 ft6 in) |
| Masina kõrgus | 2,20 m | (7 ft2 in) | 2,20 m | (7 ft2 in) |
| Suurim kliirens | 0,40 m | (1 ft3 in) | 0,40 m | (1 ft3 in) |
| Transpordikõrgus | 2,30 m | (7 ft7 in) | 2,30 m | (7 ft7 in) |
| Transpordipikkus | 5,90 m | (19 ft4 in) | 5,90 m | (19 ft4 in) |
| Suurim töökõrgus | 17,30 m | (56 ft9 in) | 17,30 m | (56 ft9 in) |
| Lava suurim kõrgus | 15,30 m | (50 ft2 in) | 15,30 m | (50 ft2 in) |
| Suurim väljaulatus | 10,60 m | (34 ft9 in) | 10,60 m | (34 ft9 in) |
| Suurim raadius | 10,10 m | (33 ft2 in) | 10,07 m | (33 ft0 in) |
| Pöördaluse pöördenurk | 360 ° | | | |
| Poomi pöördenurk | +74° / - 3° | | | |
| Noole tööulatus | +70° / - 70° | | | |
| Lava pikkus | 0,80 m | (2 ft7 in) | 0,80 m | (2 ft7 in) |
| Lava laius | 1,80 m-2,30 m | (5 ft10 in)-(7 ft6 in) | 1,80 m-2,30 m | (5 ft10 in)-(7 ft6 in) |
| Töölava pöördenurk | +90° / - 90° | | | |
| Väline pöörderaadius (tugijalgusisse tõmbamata) | 3,75 m | (5 ft9 in) | 3,75 m | (12 ft4 in) |
| Sisemine pöörderaadius (tugijaladisse tõmmatud) | 1,75 m | (6 ft2 in) | 1,90 m | (6 ft2 in) |
| Rataste keskpunktide vaheline kaugus | 2,00 m | (6 ft6 in) | 2,00 m | (6 ft6 in) |
| Kalle CE - AS | 5 ° | | | |
| Määratud kalle ANSI - CSA | 0 ° | | | |
| Kalde hoiatus ANSI - CSA | 5 ° | | | |
| Suurim lubatud tuulekiirus | 60-45 km/h | (37 - 28 mph) | 60-45 km/h | (37 - 28 mph) |
| Kogukaal | 8050 kg | (17750 lb) | 8120 kg | (17901 lb) |
| Lava suurim koormus | 230 kg | (507 lb) | 230 kg | (507 lb) |
| Suurim lubatud inimeste arv töölaual | 2 | | | |
| Mootori tüüp | Diesel - Deutz F3L1011F | | | |
| Mootori võimsus | 28 kW | (38 Hp) | 28 kW | (38 Hp) |
| Mootori võimsus tühikäigul | 15 kW | (20,3 Hp) | 15 kW | (20,3 Hp) |
| Kütusekulu tühikäigul | 230 g/kWh | | | |
| Müratase kaugusel 10 m(32 ft9 in) | < 74 dB (A) | | | |
| Müratase | 103 dB (A) | | | |
| Kätele avalduv vibratsioon | <2,5 m/s ² | (98,4 in/s ²) | <2,5 m/s ² | (98,4 in/s ²) |
| Jalgadele avalduv vibratsioon | <0,5 m/s ² | (19,6 in/s ²) | <0,5 m/s ² | (19,6 in/s ²) |
| Kütusepaagi mahutavus | 72 l | (19 gal US) | 72 l | (19 gal US) |
| Hüdroõli paagi mahutavus | 100 l | (26 gal US) | 100 l | (26 gal US) |
| Käivitusaku | 12 V-95 Ah | | 12 V-95 Ah | |
| Diferentsiaali lukk | Jah | | | |
| Suurim sõidetav kalle | 50 % | | | |
| Rehvitüüp | Vahuga täidetud-385/65-22,5 | | | |
| Rattamutrite pingutusmoment | 32,5 daN.m | (236 lbf.ft) | 32,5 daN.m | (236 lbf.ft) |
| Pöörderingi jõumoment | 21,5 daN.m | (158 lbf.ft) | 21,5 daN.m | (158 lbf.ft) |
| Suurim rõhk kõvale pinnasele | 8,2 daN/cm ² | 1,68 lbf/sq.ft | 8,2 daN/cm ² | 1,68 lbf/sq.ft |
| Suurim rõhk pehmele pinnasele | 3,6 daN/cm ² | 0,74 lbf/sq.ft | 3,6 daN/cm ² | 0,74 lbf/sq.ft |
| Üliväike sõidukiirus | 0,8 km/h | (0,5 mph) | 0,8 km/h | (0,5 mph) |
| Aeglane sõit | 1,4 km/h | (0,9 mph) | 1,4 km/h | (0,9 mph) |
| Keskmise kiirusega sõit | 2,8 km/h | (1,7 mph) | 2,8 km/h | (1,7 mph) |
| Kiire sõit | 5,5 km/h | (3,4 mph) | 5,5 km/h | (3,4 mph) |
| Manuaalne külglõud | CE - AS : 400 N - 90 lbf | | ANSI - CSA : 666 N / 150 lbf | |

G - Tehnilised andmed

Versioonile HA16SPX - Tehnilised andmed

| Masin Andmed | HA16SPX | | HA46SJRT | |
|---|--------------------------|---------------------------|--------------------------|------------------------------|
| | Rahvusvaheline süsteem | Inglise süsteem | Rahvusvaheline süsteem | Inglise süsteem |
| Masina pikkus transpordiasendis | 6,80 m | (22 ft3 in) | 6,80 m | (22 ft3 in) |
| Masina laius transpordiasendis | 2,30 m | (7 ft6 in) | 2,30 m | (7 ft6 in) |
| Masina kõrgus | 2,20 m | (7 ft2 in) | 2,20 m | (7 ft2 in) |
| Suurim kliirens | 0,35 m | (1 ft1 in) | 0,35 m | (1 ft1 in) |
| Transpordikõrgus | 2,30 m | (7 ft7 in) | 2,30 m | (7 ft7 in) |
| Transpordipikkus | 5,30 m | (17 ft4 in) | 5,80 m | (19 ft0 in) |
| Suurim töökõrgus | 16,00 m | (52 ft5 in) | 16,00 m | (52 ft5 in) |
| Lava suurim kõrgus | 14,00 m | (45 ft11 in) | 14,00 m | (45 ft11 in) |
| Suurim väljaulatus | 9,10 m | (29 ft10 in) | 9,10 m | (29 ft10 in) |
| Suurim raadius | 8,60 m | (28 ft2 in) | 8,60 m | (28 ft2 in) |
| Pöördaluse pöördenurk | | 350 ° | | |
| Poomi pöördenurk | | +75° / - 0° | | |
| Noole tööulatus | | +70° / - 70° | | |
| Lava pikkus | 0,80 m | (2 ft7 in) | 0,80 m | (2 ft7 in) |
| Lava laius | 1,80 m | (5 ft10 in) | 1,80 m | (5 ft10 in) |
| Töölava pöördenurk | | +90° / - 90° | | |
| Väline pöörderaadius (tugijalgu sisse tõmbamata) | 4,50 m | (14 ft9 in) | 4,50 m | (14 ft9 in) |
| Sisemine pöörderaadius (tugijalad sisse tõmmatud) | 2,00 m | (6 ft7 in) | 2,00 m | (6 ft7 in) |
| Rataste keskpunktide vaheline kaugus | 2,00 m | (6 ft6 in) | 2,00 m | (6 ft6 in) |
| Kalle CE - AS | | 5 ° | | |
| Määratud kalle ANSI - CSA | | | 0 ° | |
| Kalde hoiatus ANSI - CSA | | | 5 ° | |
| Suurim lubatud tuulekiirus | 45 km/h | (28 mph) | 45 km/h | (28 mph) |
| Esitelje koormus | 2800 kg | (6174 lb) | 2800 kg | (6174 lb) |
| Tagatelje koormus | 3900 kg | (8598 lb) | 3900 kg | (8598 lb) |
| Kogukaal | 6700 kg | (14774 lb) | 6700 kg | (14774 lb) |
| Lava suurim koormus | 230 kg | (507 lb) | 230 kg | (507 lb) |
| Suurim lubatud inimeste arv töölaual | | 2 | | |
| Mootori tüüp | | Diesel - D2011 L03 I | | |
| Mootori võimsus | 30,9 kW | (42 Hp) | 31,2 kW | (42 Hp) |
| Mootori võimsus tühikäigul | 15 kW | (20,3 Hp) | 15 kW | (20,3 Hp) |
| Kütusekulu tühikäigul | | 230 g/kWh | | |
| Müratase kaugusel 10 m(32 ft9 in) | | < 74 dB (A) | | |
| Müratase | | 103 dB (A) | | |
| Kätele avalduv vibratsioon | <2,5 m/s ² | (98,4 in/s ²) | <2,5 m/s ² | (98,4 in/s ²) |
| Jalgadele avalduv vibratsioon | <0,5 m/s ² | (19,6 in/s ²) | <0,5 m/s ² | (19,6 in/s ²) |
| Kütusepaagi mahutavus | 55 l | (14 gal US) | 55 l | (14 gal US) |
| Hüdroõli paagi mahutavus | 100 l | (26 gal US) | 100 l | (26 gal US) |
| Käivitusaku | | 12 V-100 Ah | | |
| Diferentsiaali lukk | | Jah | | |
| Suurim sõidetav kalle | | 40 % | | |
| Rehvitüüp | | Vahuga täidetud-14 x 17,5 | | |
| Rattamutrite pingutusmoment | 32,5 daN.m | (236 lbf.ft) | 32,5 daN.m | (236 lbf.ft) |
| Pöörderingi jõumoment | 21,5 daN.m | (158 lbf.ft) | 21,5 daN.m | (158 lbf.ft) |
| Suurim rõhk kõvale pinnasele | 10,1 daN/cm ² | 2,07 lbf/sq.ft | 10,1 daN/cm ² | 2,07 lbf/sq.ft |
| Suurim rõhk pehmele pinnasele | 3 daN/cm ² | 0,61 lbf/sq.ft | 3 daN/cm ² | 0,61 lbf/sq.ft |
| Üliväike sõidukiirus | 0,7 km/h | (0,4 mph) | 0,7 km/h | (0,4 mph) |
| Aeglane sõit | 1,5 km/h | (0,9 mph) | 1,5 km/h | (0,9 mph) |
| Keskmise kiirusega sõit | 2,3 km/h | (1,4 mph) | 2,3 km/h | (1,4 mph) |
| Kiire sõit | 5,5 km/h | (3,4 mph) | 5,5 km/h | (3,4 mph) |
| Manuaalne külgjõud | | CE - AS : 400 N - 90 lbf | | ANSI - CSA : 666 N / 150 lbf |

G - Tehnilised andmed

Versioonile HA18SPX - Tehnilised andmed

| Masin Andmed | HA18SPX | | HA51SJRT | |
|---|---------------------------|---------------------------|------------------------------|---------------------------|
| | Rahvusvaheline süsteem | Inglise süsteem | Rahvusvaheline süsteem | Inglise süsteem |
| Masina pikkus transpordiasendis | 7,50 m | (24 ft7 in) | 7,50 m | (24 ft7 in) |
| Masina laius transpordiasendis | 2,30 m | (7 ft6 in) | 2,30 m | (7 ft6 in) |
| Masina kõrgus | 2,20 m | (7 ft2 in) | 2,20 m | (7 ft2 in) |
| Suurim kliirens | 0,35 m | (1 ft1 in) | 0,35 m | (1 ft1 in) |
| Transpordikõrgus | 2,30 m | (7 ft7 in) | 2,30 m | (7 ft7 in) |
| Transpordipikkus | 5,80 m | (19 ft0 in) | 5,80 m | (19 ft0 in) |
| Suurim töökõrgus | 17,30 m | (56 ft9 in) | 17,30 m | (56 ft9 in) |
| Lava suurim kõrgus | 15,30 m | (50 ft2 in) | 15,30 m | (50 ft2 in) |
| Suurim väljaulatus | 10,50 m | (34 ft9 in) | 10,50 m | (34 ft9 in) |
| Suurim raadius | 10,00 m | (32 ft9 in) | 10,00 m | (32 ft9 in) |
| Pöördaluse pöördenurk | 350 ° | | | |
| Poomi pöördenurk | +75° / - 0° | | | |
| Noole tööulatus | +70° / - 70° | | | |
| Lava pikkus | 0,80 m | (2 ft7 in) | 0,80 m | (2 ft7 in) |
| Lava laius | 1,80 m | (5 ft10 in) | 1,80 m | (5 ft10 in) |
| Töölava pöördenurk | +90° / - 90° | | | |
| Väline pöörderaadius (tugijalgu sisse tõmbamata) | 4,50 m | (14 ft9 in) | 4,50 m | (14 ft9 in) |
| Sisemine pöörderaadius (tugijalad sisse tõmmatud) | 2,00 m | (6 ft6 in) | 2,00 m | (6 ft6 in) |
| Rataste keskpunktide vaheline kaugus | 2,00 m | (6 ft6 in) | 2,00 m | (6 ft6 in) |
| Kalle CE - AS | 5 ° | | | |
| Määratud kalle ANSI - CSA | 0 ° | | | |
| Kalde hoiatus ANSI - CSA | 5 ° | | | |
| Suurim lubatud tuulekiirus | 45 km/h | (28 mph) | 45 km/h | (28 mph) |
| Kogukaal | 7660 kg | (16890 lb) | 7660 kg | (16890 lb) |
| Lava suurim koormus | 230 kg | (507 lb) | 230 kg | (507 lb) |
| Suurim lubatud inimeste arv töölaual | 2 | | | |
| Mootori tüüp | Diesel - Deutz F3L2011F | | | |
| Mootori võimsus | 30,9 kW | (42 Hp) | 30,9 kW | (42 Hp) |
| Mootori võimsus tühikäigul | 15 kW | (20,3 Hp) | 15 kW | (20,3 Hp) |
| Kütusekulu tühikäigul | 230 g/kWh | | | |
| Müratase kaugusel 10 m(32 ft9 in) | < 74 dB (A) | | | |
| Müratase | 103 dB (A) | | | |
| Kätele avalduv vibratsioon | <2,5 m/s ² | (98,4 in/s ²) | <2,5 m/s ² | (98,4 in/s ²) |
| Jalgadele avalduv vibratsioon | <0,5 m/s ² | (19,6 in/s ²) | <0,5 m/s ² | (19,6 in/s ²) |
| Kütusepaagi mahutavus | 55 l | (14 gal US) | 55 l | (14 gal US) |
| Hüdroõli paagi mahutavus | 100 l | (26 gal US) | 100 l | (26 gal US) |
| Käivitusaku | 12 V-95 Ah | | | |
| Diferentsiaali lukk | Jah | | | |
| Suurim sõidetav kalle | 40 % | | | |
| Rehvitüüp | Vahuga täidetud-14 x 17,5 | | | |
| Rattamutrite pingutusmoment | 32,5 daN.m | (236 lbf.ft) | 32,5 daN.m | (236 lbf.ft) |
| Pöörderingi jõumoment | 21,5 daN.m | (158 lbf.ft) | 21,5 daN.m | (158 lbf.ft) |
| Suurim rõhk kõvale pinnasele | 13 daN/cm ² | 2,66 lbf/sq.ft | 13 daN/cm ² | 2,66 lbf/sq.ft |
| Suurim rõhk pehmele pinnasele | 3,5 daN/cm ² | 0,72 lbf/sq.ft | 3,5 daN/cm ² | 0,72 lbf/sq.ft |
| Üliväike sõidukiirus | 0,7 km/h | (0,4 mph) | 0,7 km/h | (0,4 mph) |
| Aeglane sõit | 1,5 km/h | (0,9 mph) | 1,5 km/h | (0,9 mph) |
| Keskmise kiirusega sõit | 2,3 km/h | (1,4 mph) | 2,3 km/h | (1,4 mph) |
| Kiire sõit | 5,5 km/h | (3,4 mph) | 5,5 km/h | (3,4 mph) |
| Manuaalne külgjõud | CE - AS : 400 N - 90 lbf | | ANSI - CSA : 666 N / 150 lbf | |

G - Tehnilised andmed

Versioonile HA20PX - Tehnilised andmed

| Masin Andmed | HA20PX | | HA61JRT | |
|--|--------------------------|-----------------------------|------------------------------|---------------------------|
| | Rahvusvaheline süsteem | Inglise süsteem | Rahvusvaheline süsteem | Inglise süsteem |
| Masina pikkus transpordiasendis | 8,92 m | (29 ft3 in) | 8,92 m | (29 ft3 in) |
| Masina laius transpordiasendis | 2,38 m | (7 ft9 in) | 2,38 m | (7 ft9 in) |
| Masina kõrgus | 2,67 m | (8 ft9 in) | 2,67 m | (8 ft9 in) |
| Suurim kliirens | 0,42 m | (1 ft4 in) | 0,42 m | (1 ft4 in) |
| Transpordikõrgus | 3,10 m | (10 ft2 in) | 3,10 m | (10 ft2 in) |
| Transpordipikkus | 6,80 m | (22 ft3 in) | 6,80 m | (22 ft3 in) |
| Suurim töökõrgus | 20,65 m | (67 ft9 in) | 20,65 m | (67 ft9 in) |
| Lava suurim kõrgus | 18,65 m | (21 ft2 in) | 18,65 m | (21 ft2 in) |
| Suurim väljaulatus | 14,00 m | (45 ft11 in) | 14,00 m | (45 ft11 in) |
| Suurim raadius | 13,50 m | (44 ft3 in) | 13,50 m | (44 ft3 in) |
| Pöördaluse pöördenurk | | 360 °Pidev | | |
| Poomi pöördenurk | | +75° / - 0° | | |
| Noole tööulatus | | +70° / - 70° | | |
| Lava pikkus | 0,80 m | (2 ft7 in) | 0,80 m | (2 ft7 in) |
| Lava laius | 1,80 m | (5 ft10 in) | 1,80 m | (5 ft10 in) |
| Töölava pöördenurk | | +90° / - 90° | | |
| Väline pöörderaadius (tugijalgu sisse tõmbamata) | 3,90 m | (12 ft9 in) | 3,90 m | (12 ft9 in) |
| Rataste keskpunktide vaheline kaugus | 2,80 m | (9 ft2 in) | 2,80 m | (9 ft2 in) |
| Kalle CE - AS | 5 ° | | | |
| Määratud kalle ANSI - CSA | | | 0 ° | |
| Kalde hoiatus ANSI - CSA | | | 5 ° | |
| Suurim lubatud tuulekiirus | 45 km/h | (28 mph) | 45 km/h | (28 mph) |
| Kogukaal | 11710 kg | (25816 lb) | 11710 kg | (25816 lb) |
| Lava suurim koormus | 230 kg | (507 lb) | 230 kg | (507 lb) |
| Suurim lubatud inimeste arv töölaual | 2 | | | |
| Mootori tüüp | | Diesel - Deutz D2011 - L03I | | |
| Mootori võimsus | 33.2 kW | (45.1 Hp) | 33.2 kW | (45.1 Hp) |
| Mootori võimsus tühikäigul | 15 kW | (20,3 Hp) | 15 kW | (20,3 Hp) |
| Kütusekulu tühikäigul | | 230 g/kWh | | |
| Kütusekulu suurel kiirusel | | 252 g/kWh | | |
| Müratase kaugusel 10 m(32 ft9 in) | | 73,9 dB (A) | | |
| Müratase | | 108 dB (A) | | |
| Kätele avalduv vibratsioon | <2,5 m/s ² | (98,4 in/s ²) | <2,5 m/s ² | (98,4 in/s ²) |
| Jalgadele avalduv vibratsioon | <0,5 m/s ² | (19,6 in/s ²) | <0,5 m/s ² | (19,6 in/s ²) |
| Kütusepaagi mahutavus | 150 l | (33 gal US) | 150 l | (33 gal US) |
| Hüdroöli paagi mahutavus | 150 l | (33 gal US) | 150 l | (33 gal US) |
| Käivitusaku | | 12 V-95 Ah | | |
| Diferentsiaali lukk | | Jah | | |
| Suurim sõidetav kalle | | 40 % | | |
| Rehvitüüp | | Vahuga täidetud-385/65-22.5 | | |
| Rattamutrite pingutusmoment | 32,5 daN.m | (236 lbf.ft) | 32,5 daN.m | (236 lbf.ft) |
| Pöörderingi jõumoment | 21,5 daN.m | (158 lbf.ft) | 21,5 daN.m | (158 lbf.ft) |
| Suurim rõhk kõvale pinnasele | 12 daN/cm ² | 2,46 lbf/sq.ft | 12 daN/cm ² | 2,46 lbf/sq.ft |
| Suurim rõhk pehmele pinnasele | 6 daN/cm ² | 1,23 lbf/sq.ft | 6 daN/cm ² | 1,23 lbf/sq.ft |
| Üliväike sõidukiirus | 0,5 km/h | (0,3 mph) | 0,5 km/h | (0,3 mph) |
| Aeglane sõit | 1,2 km/h | (0,75 mph) | 1,2 km/h | (0,75 mph) |
| Keskmise kiirusega sõit | 2 km/h | (1,2 mph) | 2 km/h | (1,2 mph) |
| Kiire sõit | 4,5 km/h | (2,7 mph) | 4,5 km/h | (2,7 mph) |
| Manuaalne külj jõud | CE - AS : 400 N - 90 lbf | | ANSI - CSA : 666 N / 150 lbf | |

G - Tehnilised andmed

Versioonile HA260PX - Tehnilised andmed

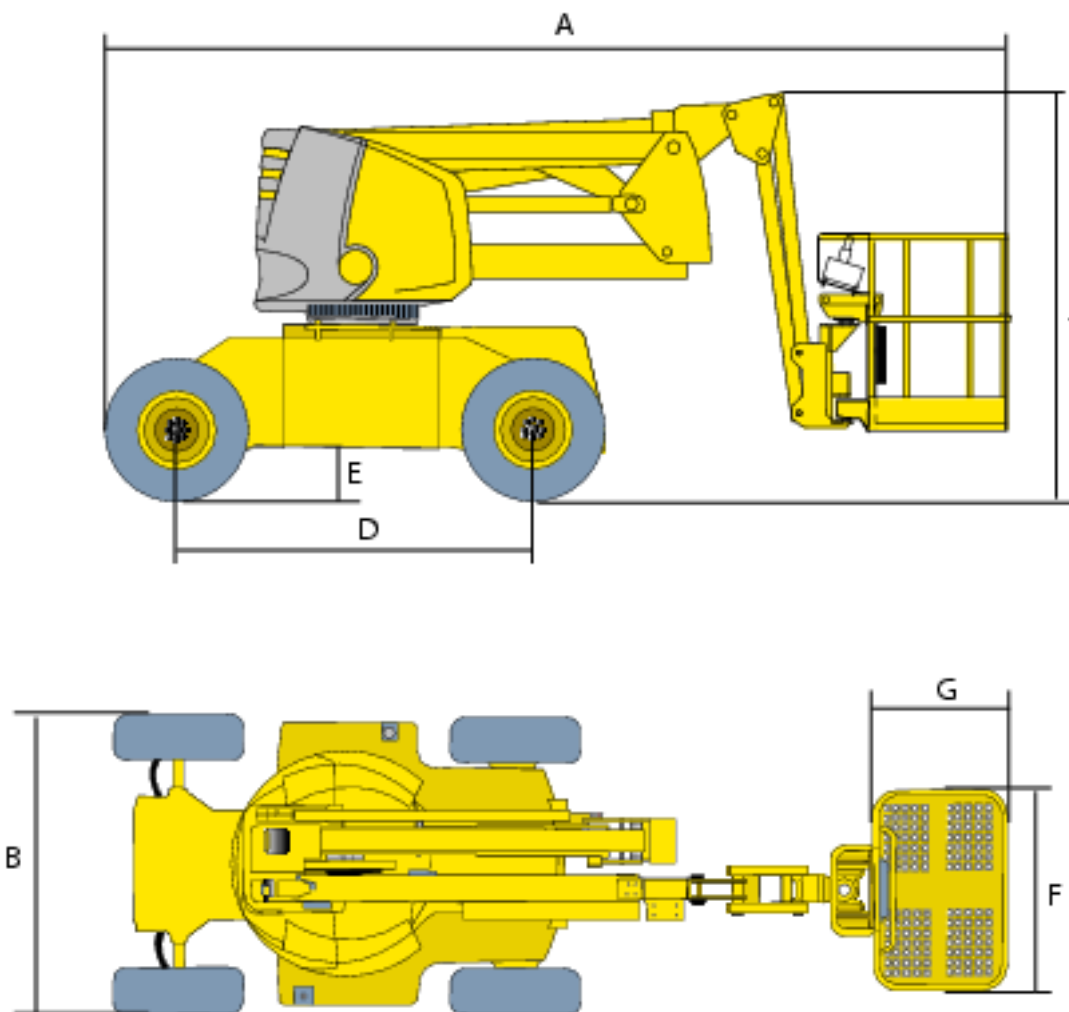
| Masin | HA260PX | | HA80JRT | |
|--|-----------------------------|---------------------------|------------------------------|---------------------------|
| | Rahvusvaheline süsteem | Inglise süsteem | Rahvusvaheline süsteem | Inglise süsteem |
| Masina pikkus transpordiasendis | 12,00 m | (39 ft4 in) | 12,00 m | (39 ft4 in) |
| Masina laius transpordiasendis | 2,38 m | (7 ft9 in) | 2,38 m | (7 ft9 in) |
| Masina kõrgus | 2,67 m | (8 ft9 in) | 2,67 m | (8 ft9 in) |
| Suurim kliirens | 0,42 m | (1 ft4 in) | 0,42 m | (1 ft4 in) |
| Transpordikõrgus | 3,20 m | (10 ft6 in) | 3,20 m | (10 ft6 in) |
| Transpordipikkus | 9,50 m | (31 ft2 in) | 9,50 m | (31 ft2 in) |
| Suurim töökõrgus | 25,60 m | (83 ft11 in) | 25,60 m | (83 ft11 in) |
| Lava suurim kõrgus | 23,60 m | (77 ft5 in) | 23,60 m | (77 ft5 in) |
| Suurim väljaulatus | 16,20 m | (53 ft2 in) | 16,20 m | (53 ft2 in) |
| Suurim raadius | 15,70 m | (51 ft6 in) | 15,70 m | (51 ft6 in) |
| Pöördaluse pöördenurk | 360 °Pidev | | | |
| Poomi pöördenurk | +75° / - 0° | | | |
| Noole tööulatus | +70° / - 70° | | | |
| Lava pikkus | 0,80 m | (2 ft7 in) | 0,80 m | (2 ft7 in) |
| Lava laius | 1,80 m | (5 ft10 in) | 1,80 m | (5 ft10 in) |
| Töölava pöördenurk | +90° / - 90° | | | |
| Väline pöörderaadius (tugijalgu sisse tõmbamata) | 3,90 m | (12 ft9 in) | 3,90 m | (12 ft9 in) |
| Rataste keskpunktide vaheline kaugus | 2,80 m | (9 ft2 in) | 2,80 m | (9 ft2 in) |
| Kalle CE - AS | 5 ° | | | |
| Määratud kalle ANSI - CSA | 0 ° | | | |
| Kalde hoiatus ANSI - CSA | 5 ° | | | |
| Suurim lubatud tuulekiirus | 45 km/h | (28 mph) | 45 km/h | (28 mph) |
| Kogukaal | 15950 kg | (35164 lb) | 15950 kg | (35164 lb) |
| Lava suurim koormus | 230 kg | (507 lb) | 230 kg | (507 lb) |
| Suurim lubatud inimeste arv töölaval | 2 | | | |
| Mootori tüüp | Diesel - Deutz D2011 - L03I | | | |
| Mootori võimsus | 33.2 kW | (45.1 Hp) | 33.2 kW | (45.1 Hp) |
| Mootori võimsus tühikäigul | 15 kW | (20,3 Hp) | 15 kW | (20,3 Hp) |
| Kütusekulu tühikäigul | 230 g/kWh | | | |
| Kütusekulu suurel kiirusel | 252 g/kWh | | | |
| Müratase kaugusel 10 m(32 ft9 in) | 73,9 dB (A) | | | |
| Müratase | 108 dB (A) | | | |
| Kätele avaldub vibratsioon | <2,5 m/s ² | (98,4 in/s ²) | <2,5 m/s ² | (98,4 in/s ²) |
| Jalgadele avaldub vibratsioon | <0,5 m/s ² | (19,6 in/s ²) | <0,5 m/s ² | (19,6 in/s ²) |
| Kütusepaagi mahutavus | 150 l | (33 gal US) | 150 l | (33 gal US) |
| Hüdroõli paagi mahutavus | 150 l | (33 gal US) | 150 l | (33 gal US) |
| Käivitusaku | 12 V-95 Ah | | | |
| Diferentsiaali lukk | Jah | | | |
| Suurim sõidetav kalle | 40 % | | | |
| Rehvitüüp | Vahuga täidetud-385/65-22.5 | | | |
| Rattamutrite pingutusmoment | 32,5 daN.m | (236 lbf.ft) | 32,5 daN.m | (236 lbf.ft) |
| Pöörderingi jõumoment | 21,5 daN.m | (158 lbf.ft) | 21,5 daN.m | (158 lbf.ft) |
| Suurim rõhk kõvale pinnasele | 13 daN/cm ² | 2,66 lbf/sq.ft | 13 daN/cm ² | 2,66 lbf/sq.ft |
| Suurim rõhk pehmele pinnasele | 6,2 daN/cm ² | 1,27 lbf/sq.ft | 6,2 daN/cm ² | 1,27 lbf/sq.ft |
| Üliväike sõidukiirus | 0,5 km/h | (0,3 mph) | 0,5 km/h | (0,3 mph) |
| Aeglane sõit | 1,2 km/h | (0,75 mph) | 1,2 km/h | (0,75 mph) |
| Keskmise kiirusega sõit | 2 km/h | (1,2 mph) | 2 km/h | (1,2 mph) |
| Kiire sõit | 4,5 km/h | (2,7 mph) | 4,5 km/h | (2,7 mph) |
| Manuaalne külglõud | CE - AS : 400 N - 90 lbf | | ANSI - CSA : 666 N / 150 lbf | |

G

- Tehnilised andmed

2 - Üldmõõtmed

Üldskeem HA120PX



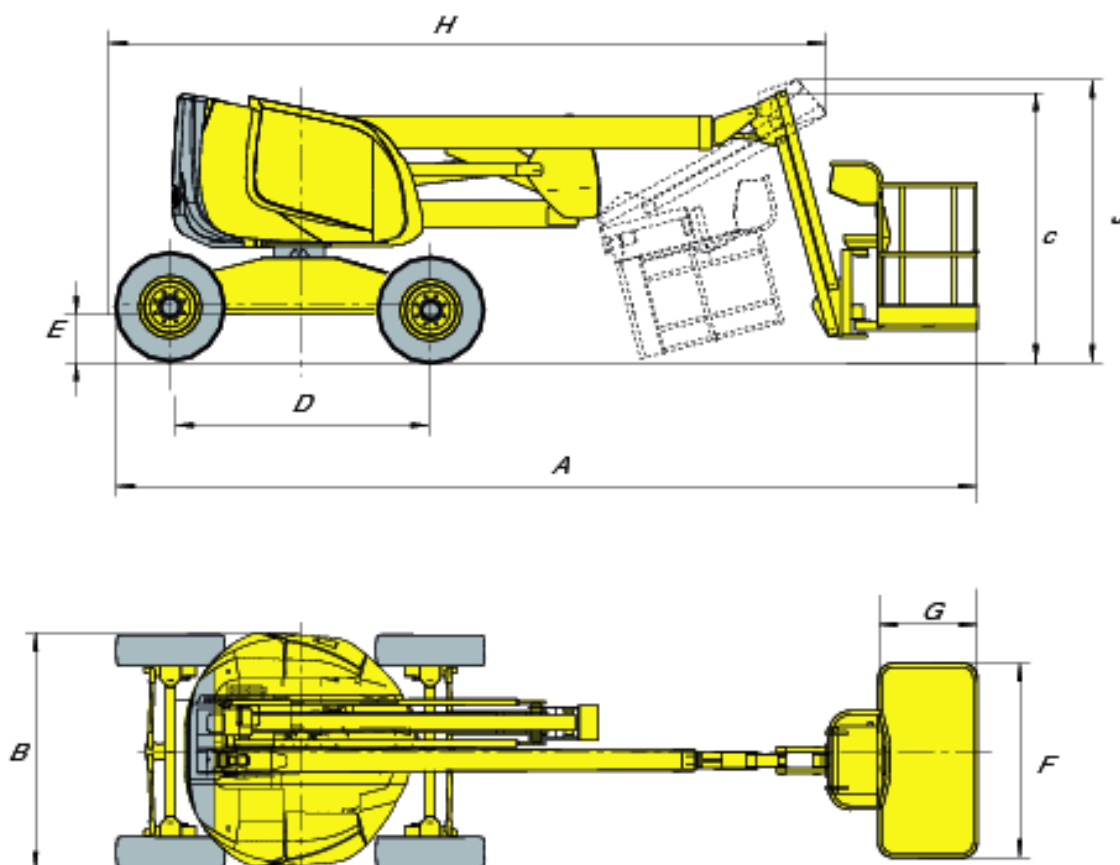
Üldmõõtmete täpsustused

| Märgis | HA120PX | |
|--------|------------------|-------------------------------------|
| | Mètre | Feet inch |
| A | 5,51 | 18 ft 1 in |
| B | 1,9 | 6 ft 0 in |
| D | 1,92 | 6 ft 4 in |
| E | 0,26 | 0 ft 11 in |
| F x G | 1,20/1,50 x 0,80 | 4 ft 11 in / 2 ft 7 in x 3 ft 11 in |
| J | 2,27 | 7 ft 5 in |

G

- Tehnilised andmed

Üldskeem HA16PX - HA18PX - HA16SPX - HA18SPX



Üldmõõtmete täpsustused

| Märgis | HA16PX | | HA18PX | |
|--------|------------------|------------------------------------|------------------|------------------------------------|
| | Mètre | Feet inch | Mètre | Feet inch |
| A | 6,95 | 22 ft 9 in | 7,60 | 24 ft 11 in |
| B | 2,30 | 7 ft 6 in | 2,30 | 7 ft 6 in |
| C | 2,30 | 7 ft 7 in | 2,30 | 7 ft 7 in |
| D | 2,00 | 6 ft 7 in | 2,00 | 6 ft 6 in |
| E | 0,40 | 1 ft 3 in | 0,40 | 1 ft 3 in |
| F x G | 1,80/2,30 x 0,80 | 5 ft 10 in / 7 ft 6 in x 2 ft 7 in | 1,80/2,30 x 0,80 | 5 ft 10 in / 7 ft 6 in x 2 ft 7 in |
| H | 5,25 | 17 ft 2 in | 5,90 | 19 ft 4 in |
| J | 2,30 | 7 ft 7 in | 2,30 | 7 ft 7 in |

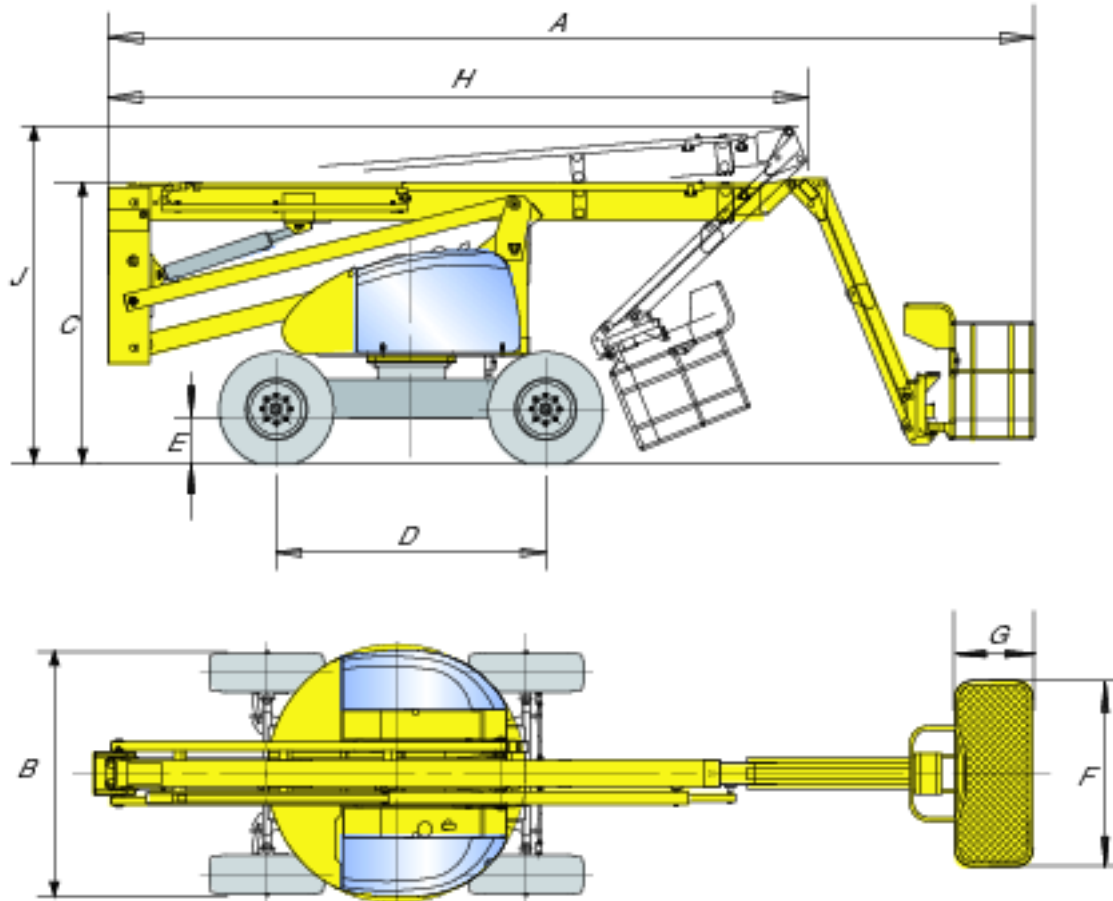
Üldmõõtmete täpsustused

| Märgis | HA16SPX | | HA18SPX | |
|--------|-------------|------------------------|-------------|------------------------|
| | Mètre | Feet inch | Mètre | Feet inch |
| A | 6,80 | 22 ft 3 in | 7,50 | 24 ft 7 in |
| B | 2,30 | 7 ft 6 in | 2,30 | 7 ft 6 in |
| C | 2,20 | 7 ft 2 in | 2,20 | 7 ft 2 in |
| D | 2,00 | 6 ft 7 in | 2,00 | 6 ft 7 in |
| E | 0,35 | 1 ft 1 in | 0,35 | 1 ft 1 in |
| F x G | 1,80 x 0,80 | 5 ft 10 in x 2 ft 7 in | 1,80 x 0,80 | 5 ft 10 in x 2 ft 7 in |
| H | 5,30 | 17 ft 4 in | 5,80 | 19 ft 0 in |
| J | 2,30 | 7 ft 6 in | 2,30 | 7 ft 6 in |

G

- Tehnilised andmed

Üldskeem HA20PX - HA260PX



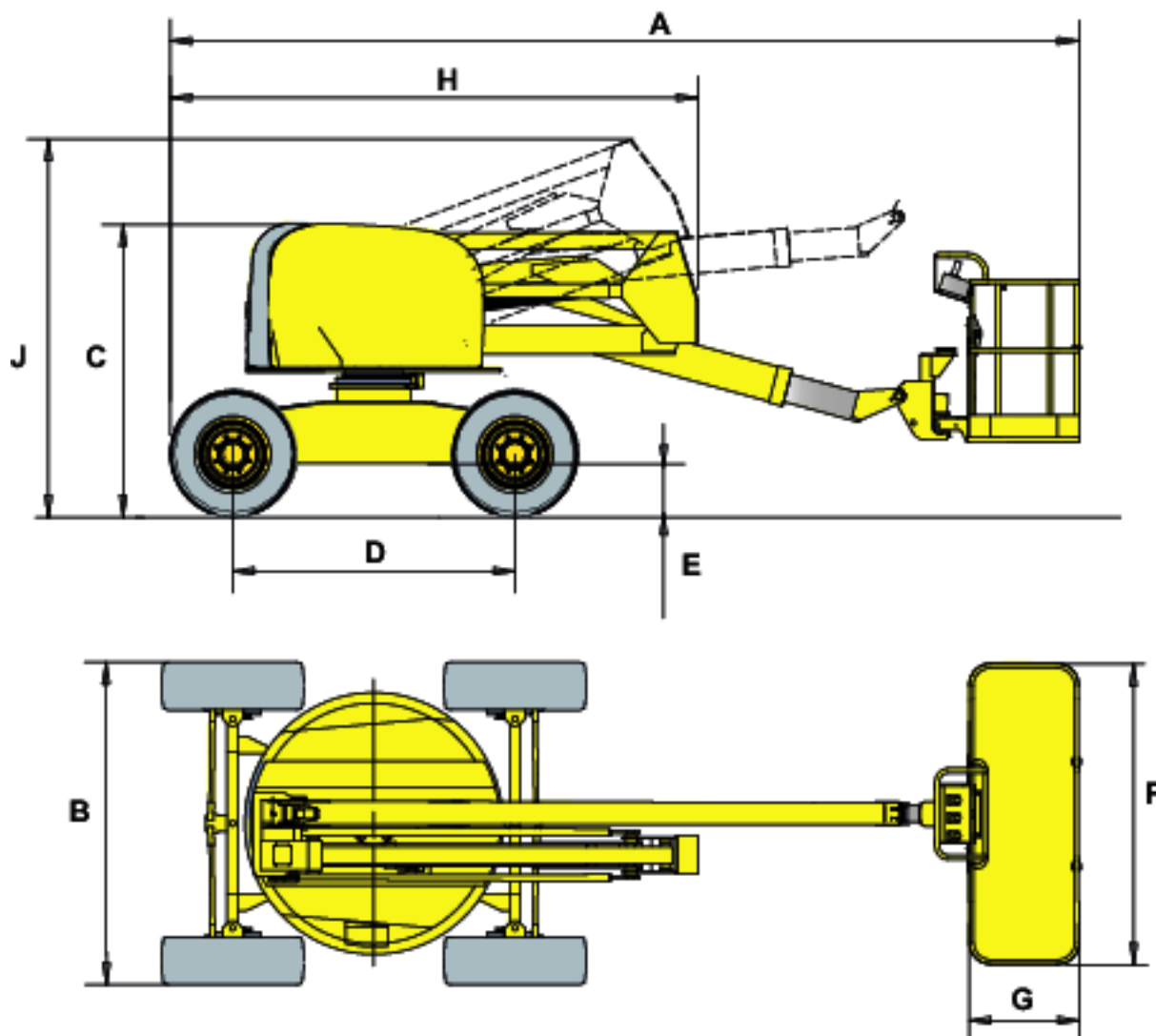
Üldmõõtmete täpsustused

| Märgis | HA20PX | | HA260PX | |
|--------|-------------|------------------------|-------------|------------------------|
| | Mètre | Feet inch | Mètre | Feet inch |
| A | 8,92 | 29 ft 3 in | 12,00 | 39 ft 4 in |
| B | 2,38 | 7 ft 9 in | 2,38 | 7 ft 9 in |
| C | 2,67 | 8 ft 9 in | 2,67 | 8 ft 9 in |
| D | 2,80 | 9 ft 2 in | 2,80 | 9 ft 2 in |
| E | 0,42 | 1 ft 4 in | 0,42 | 1 ft 4 in |
| F x G | 1,80 x 0,80 | 5 ft 10 in x 2 ft 7 in | 1,80 x 0,80 | 5 ft 10 in x 2 ft 7 in |
| H | 6,80 | 22 ft 3 in | 9,50 | 31 ft 2 in |
| J | 3,10 | 10 ft 2 in | 3,20 | 10 ft 6 in |

G

- Tehnilised andmed

Üldskeem HA16X



Üldmõõtmete täpsustused

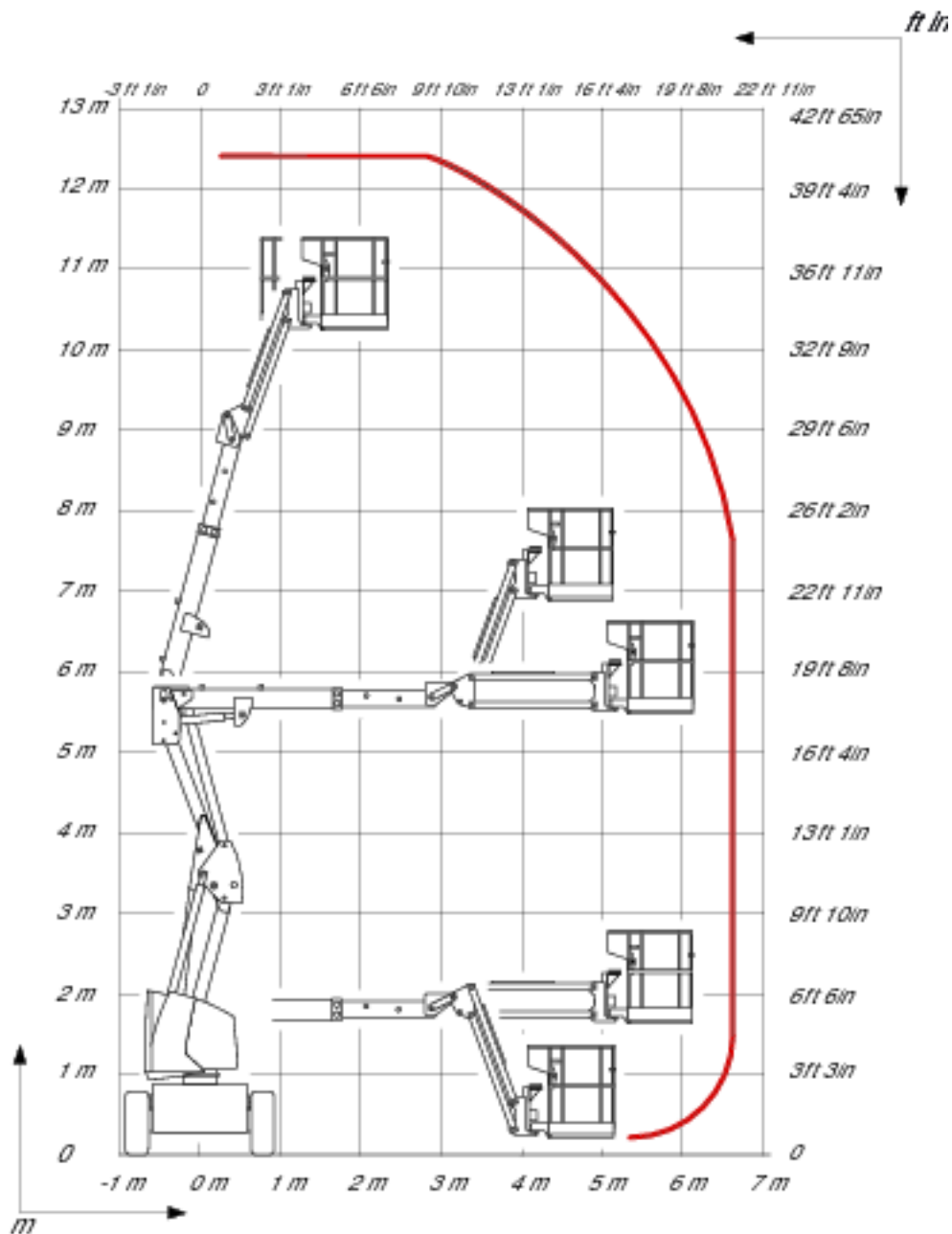
| Märgis | HA16X | |
|--------|------------------|------------------------------------|
| | Mètre | Feet inch |
| A | 6,70 | 22 ft 0 in |
| B | 2,25 | 7 ft 5 in |
| C | 2,08 | 6 ft 9 in |
| D | 2,00 | 6 ft 7 in |
| E | 0,37 | 1 ft 3 in |
| F x G | 1,80/2,30 x 0,80 | 5 ft 10 in / 7 ft 6 in x 2 ft 7 in |
| H | 6,70 | 21 ft 11 in |
| J | 2,25 | 7 ft 5 in |

G - Tehnilised andmed

3 - Tööpiirkond

3.1 - MASIN HA120PX

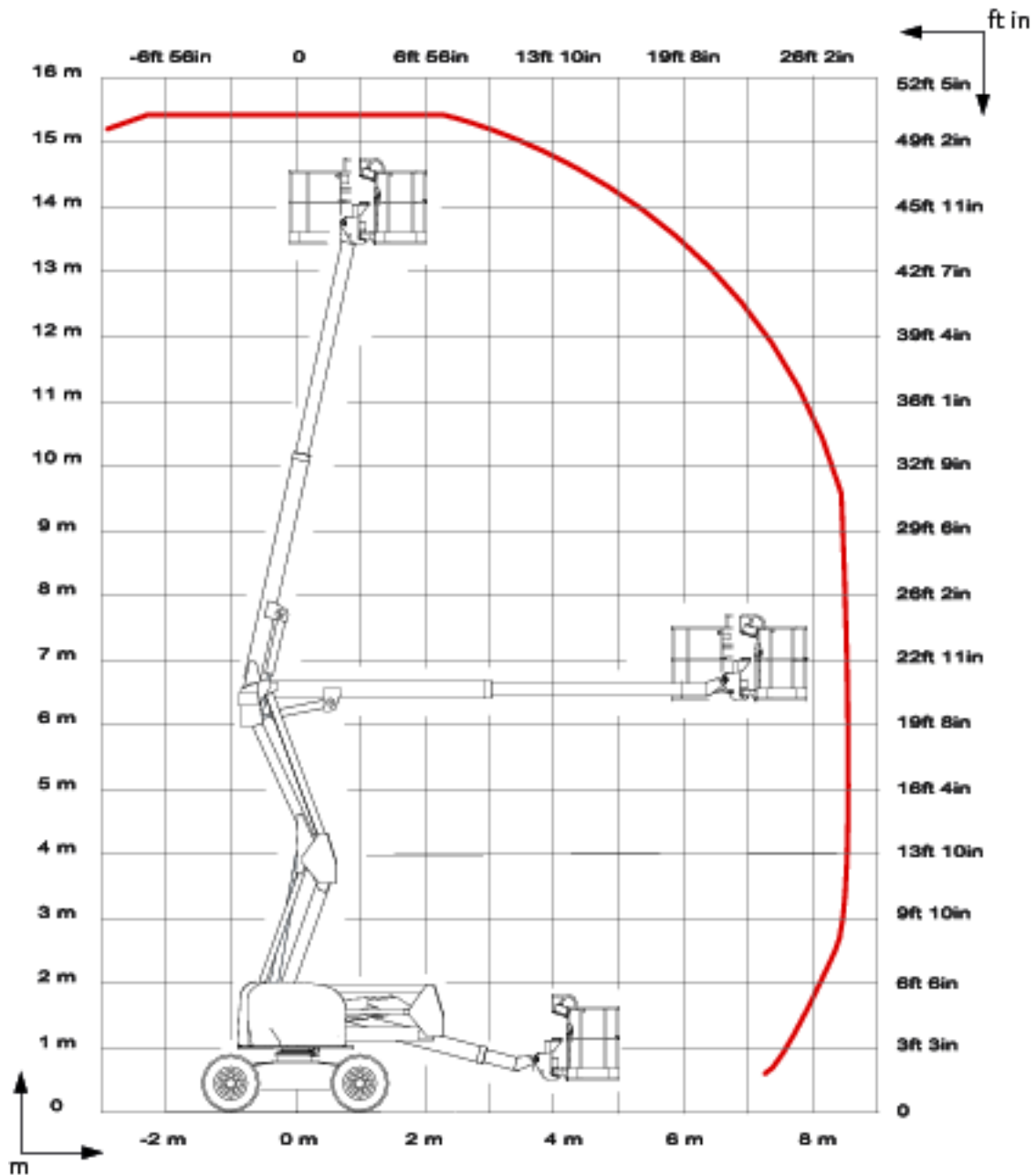
Tööpiirkond



G - Tehnilised andmed

3.2 - MASIN HA16X

Tööpiirkond



A

B

C

D

E

F

G

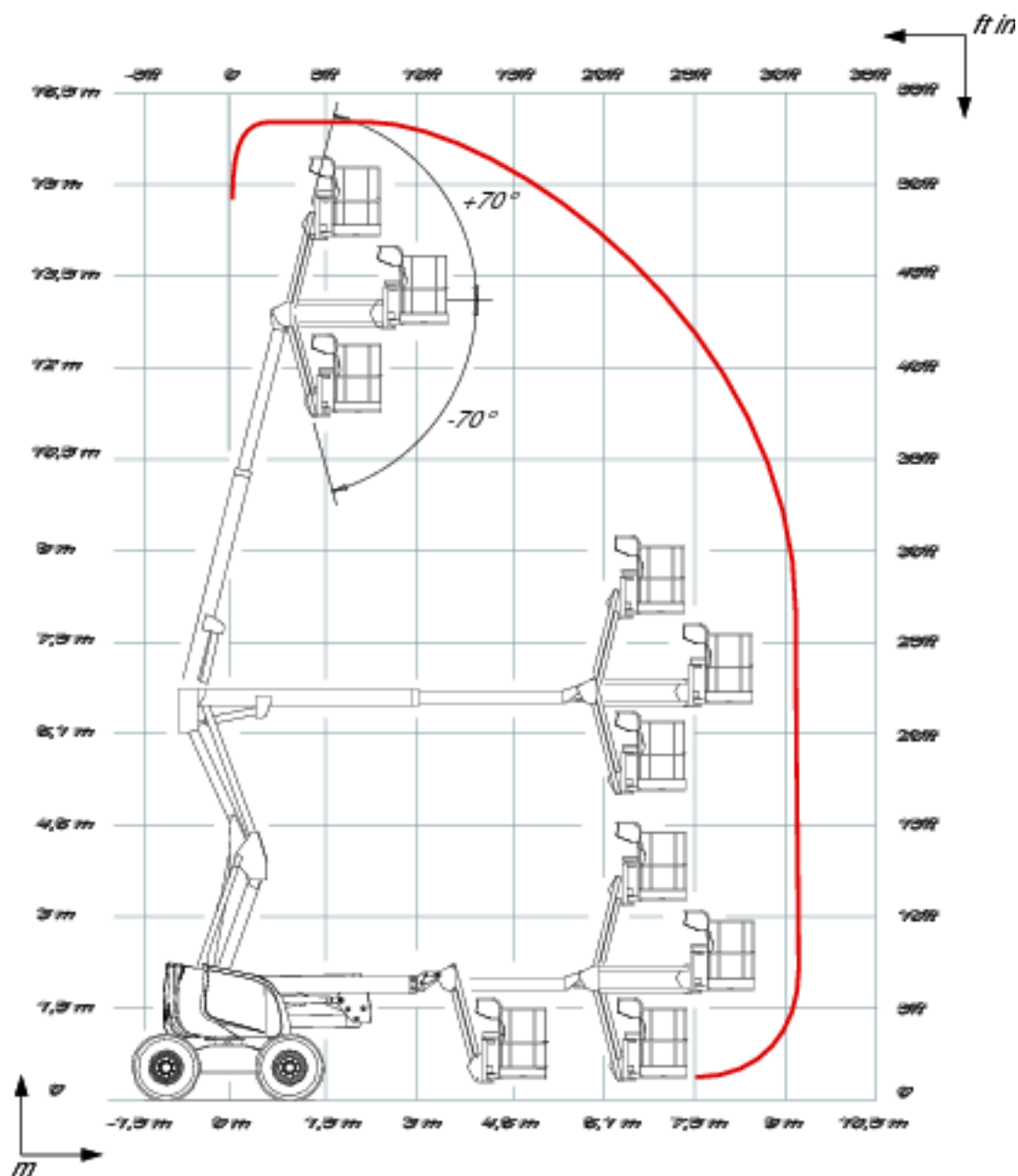
H

I

G - Tehnilised andmed

3.3 - MASIN HA16PX

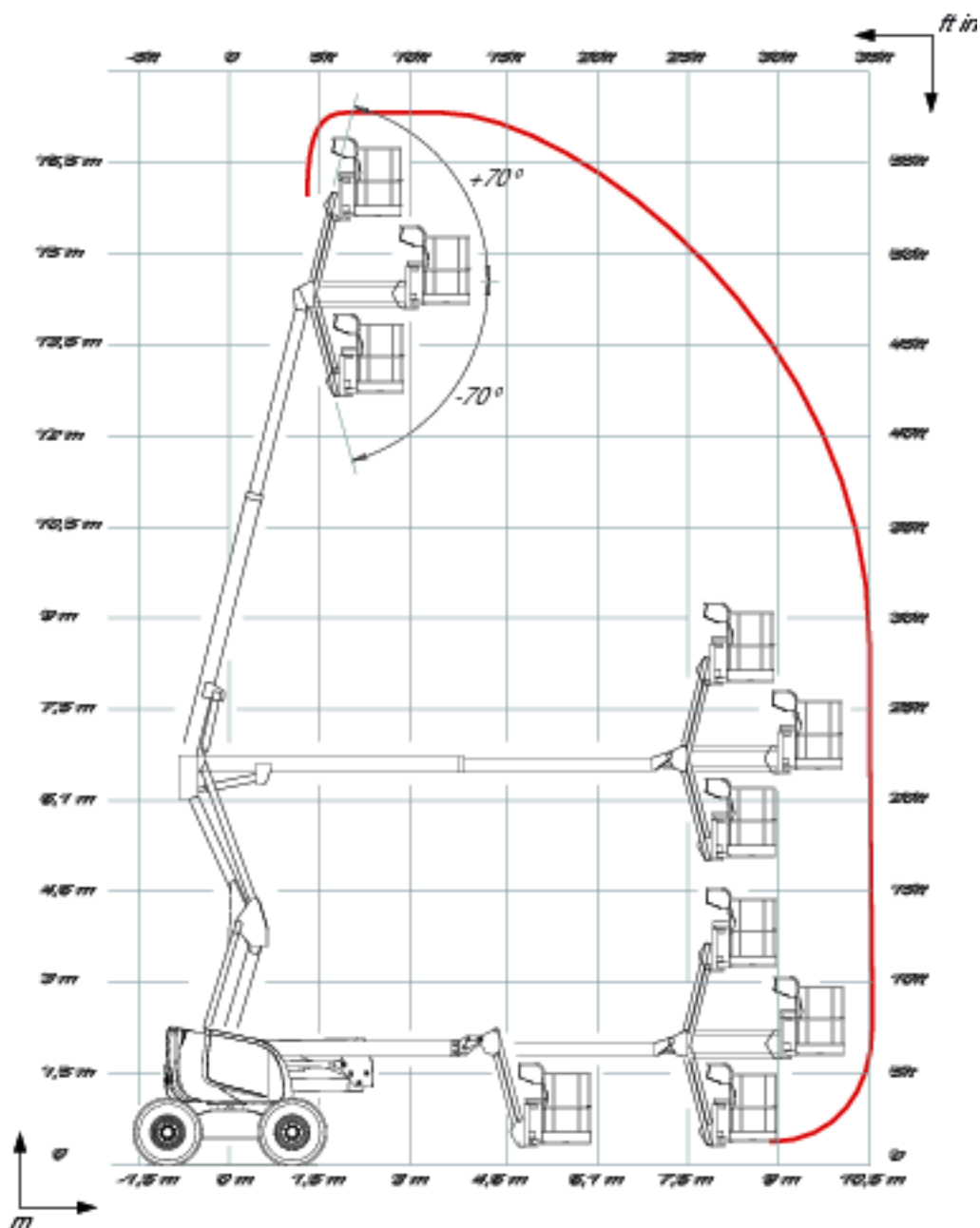
Tööpiirkond



G - Tehnilised andmed

3.4 - MASIN HA18PX

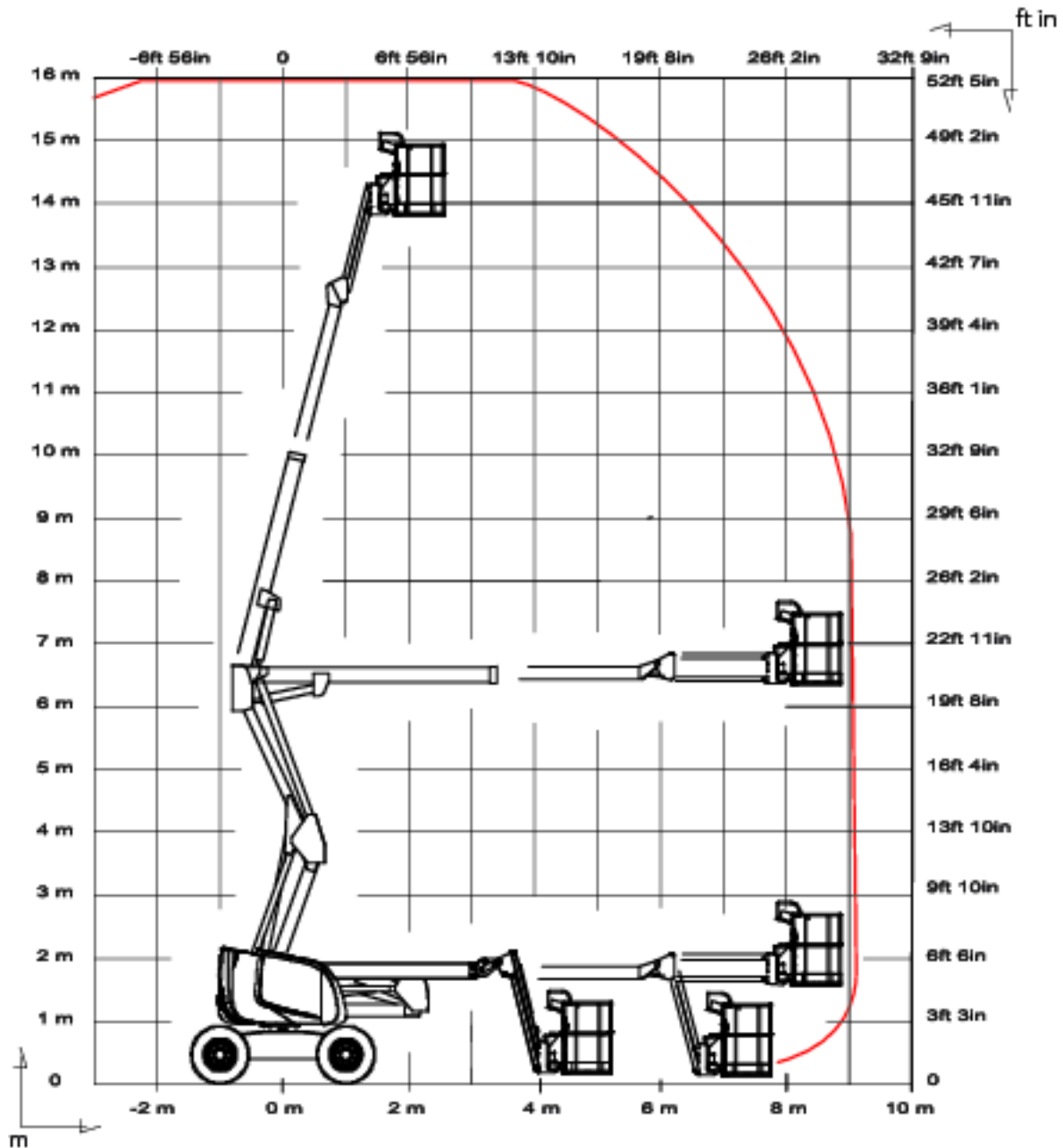
Tööpiirkond



G - Tehnilised andmed

3.5 - MASIN HA16SPX

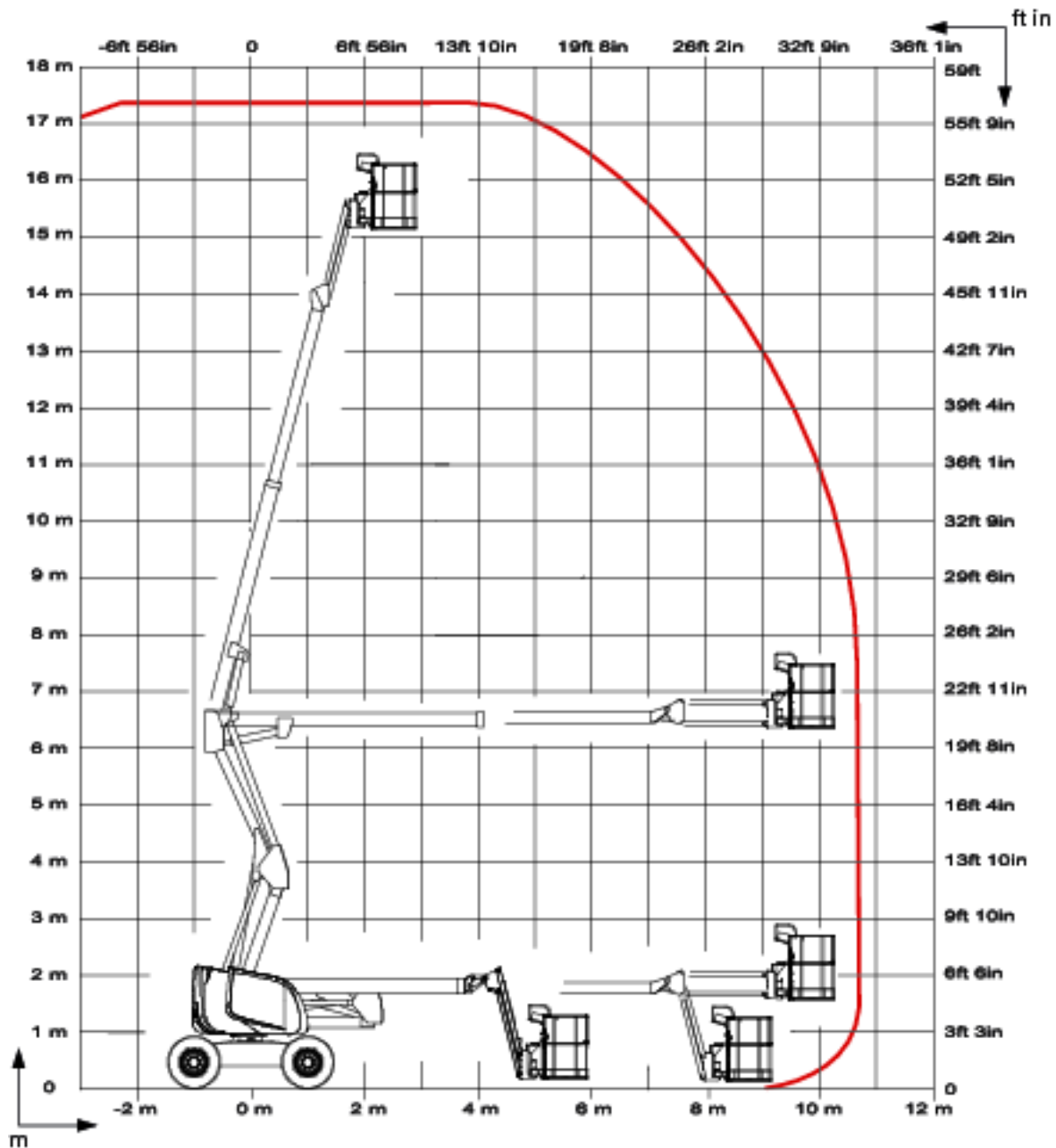
Tööpiirkond



G - Tehnilised andmed

3.6 - MASIN HA18SPX

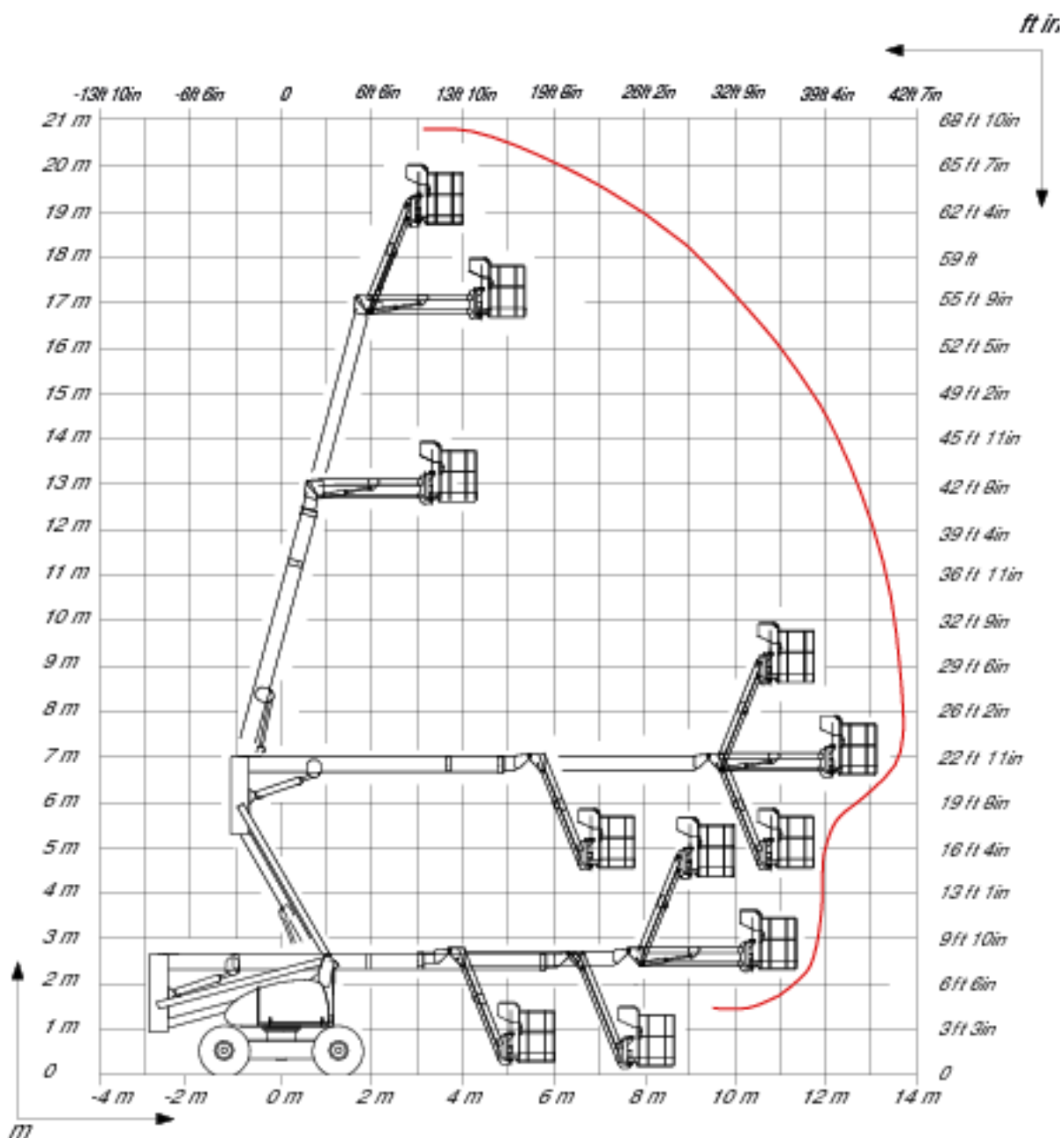
Tööpiirkond



G - Tehnilised andmed

3.7 - MASIN HA20PX

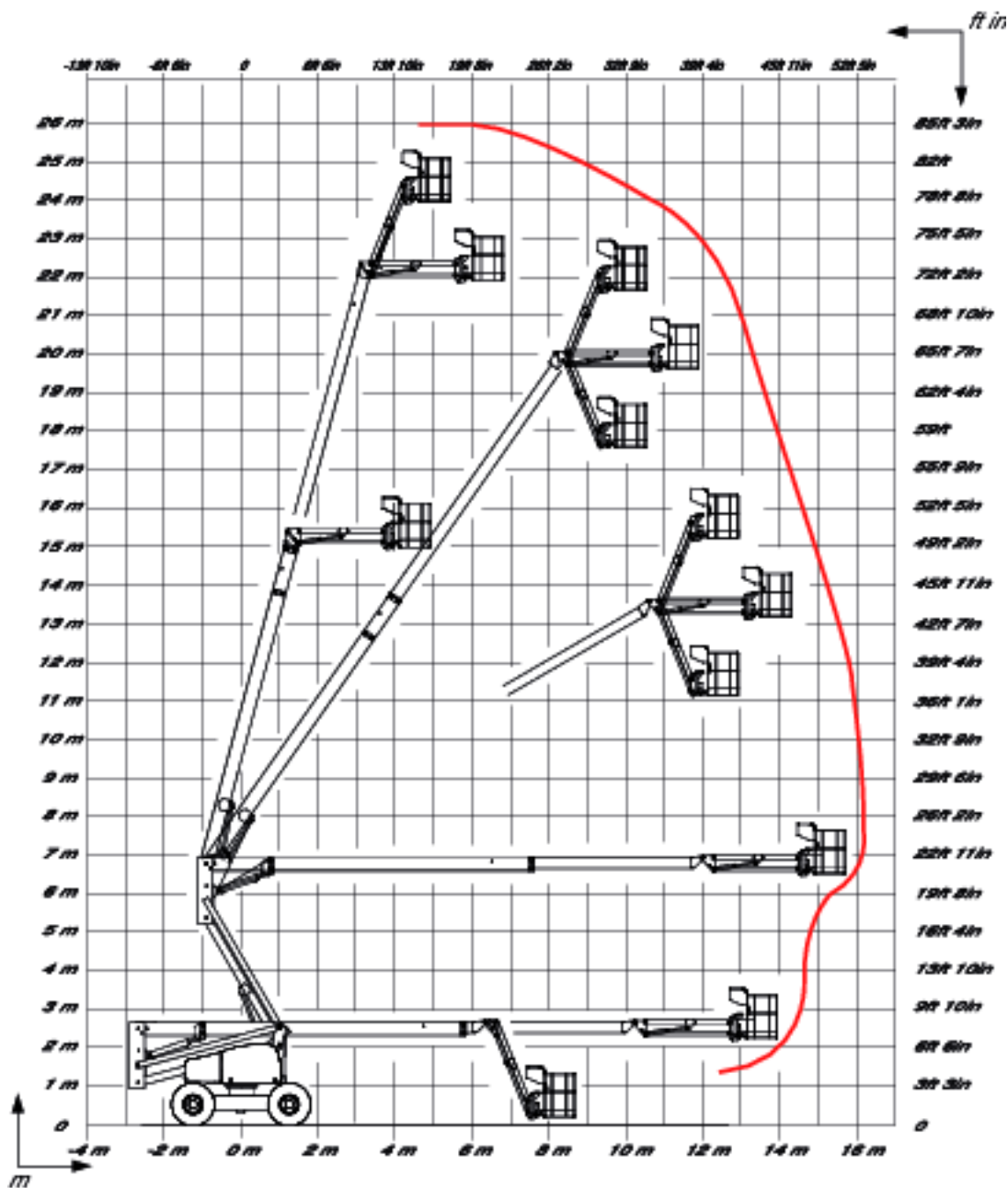
Tööpiirkond



G - Tehnilised andmed

3.8 - MASIN HA260PX

Tööpiirkond



G - Tehnilised andmed

4 - AS - CE standardi omadused

Nimetatud testid tuleb läbi viia järgmistel juhtudel :

- Ulatuslik tehniline hooldus.
- Masina komponendi ulatusliku rikke põhjustatud õnnetus.



- Alljärgnevad testid peab läbi viima kvalifitseeritud isik ohututes tingimustes.
- Tulemused tuleb täielikult protokollida.



Masina ümbermineku vältimiseks tuleb see testi ajaks paika kinnitada (keti või kinnituspunkti abil).

4.1 - ÜLEKOORMUSE TEST

Ülekoormuse test viiakse läbi 125 % nimikoormusega. Üksikasjalikku teavet leiate AS1418.10 standardi punktist 1.12.3.

Koormustabel

| Masin | Testi koormus | |
|---|---------------|-----------------|
| | Pound (lb) | Kilogramme (kg) |
| HA120PX HA16X HA16PX HA18PX HA16SPX - basket 1.80m HA18SPX - basket 1.80m HA20PX HA260PX | 633,8 | 287,5 |
| HA16SPX - HA18SPX basket 2.30m | 551 | 250 |
| HA20PX - Tugeva tuule varustus | 688,9 | 312,5 |



Masinal ei tohi olla märke pidevast moonutamisest.

Testid viiakse läbi kvalifitseeritud isiku poolt ja nende tulemused tuleb täielikult protokollida.

4.2 - FUNKTSIONAALSUSE KONTROLL

Funktsionaalsuse kontroll on kinnitanud järgmist :

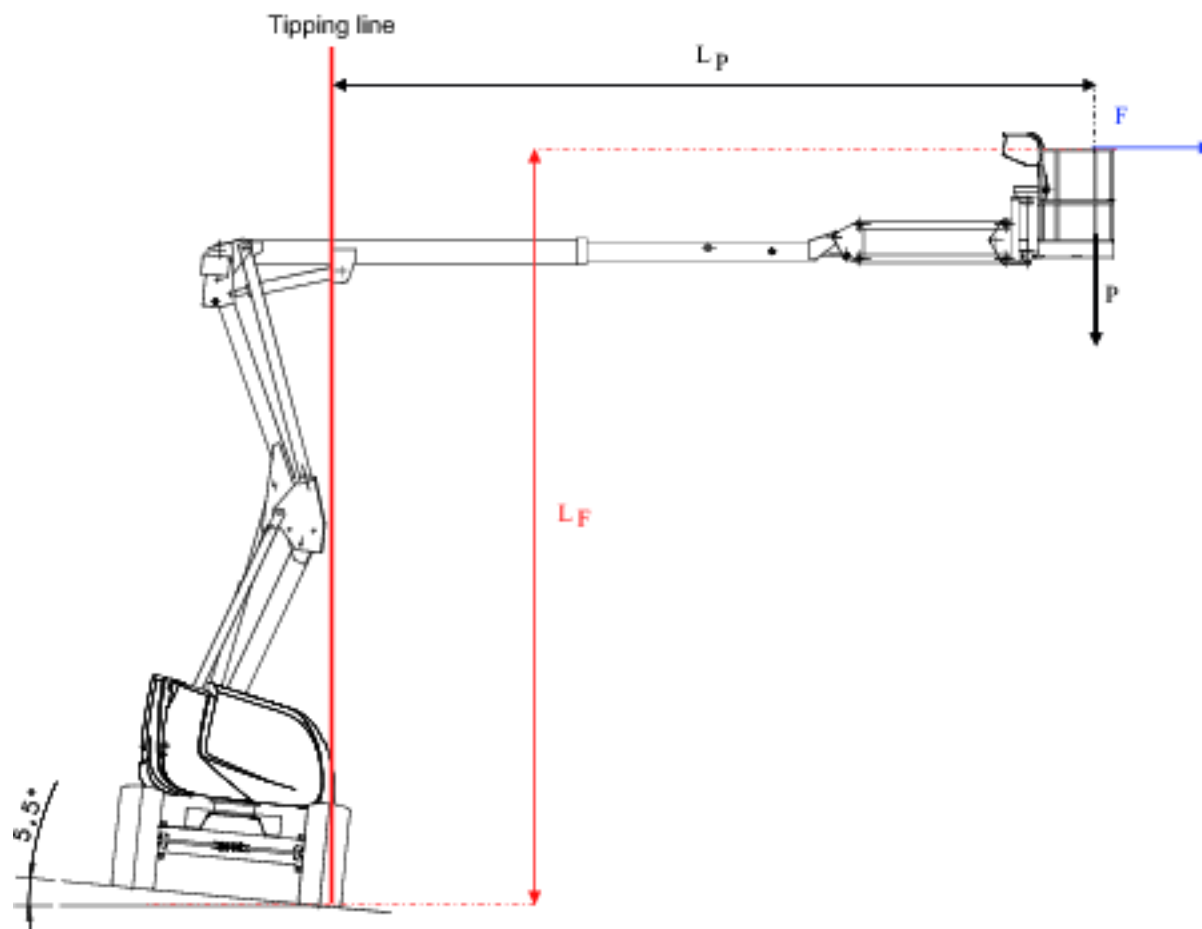
- Nimikoormust kandes töötab masin hästi ja rappumata.
- Kõik turvasüsteemid toimivad korralikult.
- Suurimat lubatud töökiirust ei ületata.

G - Tehnilised andmed

4.3 - STABIILSUSE KONTROLL

Stabiilsuse test tõendab, et masin säilitab ebasobivas asendis stabiilsuse. Masina überminekumoment arvutatakse koormuste kombineerimise teel masina kõige ebasobivamas asendis (koormust W kohaldatakse kaugusele L).

HA120PX stabiilsus- HA16X - HA16(S)PX (HA46(S)JRT) - HA18(S)PX (HA51(S)JRT)



HA120PX stabiilsuse tabel

| | T (°) | W | | L | | Überminekumoment |
|---|-------|------------|-----------------|-------------------|-----------|---------------------------|
| | | Pound (lb) | Kilogramme (kg) | Feet inch (ft in) | Mètre (m) | Déca Newton Mètre (DaN.m) |
| P | 5,5 | 635 | 288 | 18 - 10 | 5.74 | 2036 |
| F | 5,5 | 121 | 55 | 23 - 4 | 7.109 | |

HA16X stabiilsuse tabel

| | T (°) | W | | L | | Überminekumoment |
|---|-------|------------|-----------------|-------------------|-----------|---------------------------|
| | | Pound (lb) | Kilogramme (kg) | Feet inch (ft in) | Mètre (m) | Déca Newton Mètre (DaN.m) |
| P | 5,5 | 635 | 288 | 24 - 8 | 7.52 | 2611 |
| F | 5,5 | 119 | 54 | 27 - 4 | 8.338 | |

G - Tehnilised andmed

HA16PX stabiilsuse tabel-basket 1.80m - 60km/h

| | T (°) | W | | L | | Überminekumoment |
|---|-------|------------|-----------------|-------------------|-----------|---------------------------|
| | | Pound (lb) | Kilogramme (kg) | Feet inch (ft in) | Mètre (m) | Déca Newton Mètre (DaN.m) |
| P | 5,5 | 635 | 288 | 26 - 11 | 8.21 | 3121 |
| F | 5,5 | 198 | 90 | 27 - 9 | 8.446 | |

HA16PX stabiilsuse tabel-basket 2.30m - 45km/h

| | T (°) | W | | L | | Überminekumoment |
|---|-------|------------|-----------------|-------------------|-----------|---------------------------|
| | | Pound (lb) | Kilogramme (kg) | Feet inch (ft in) | Mètre (m) | Déca Newton Mètre (DaN.m) |
| P | 5,5 | 635 | 288 | 26 - 11 | 8.21 | 2978 |
| F | 5,5 | 161 | 73 | 27 - 9 | 8.446 | |

HA18PX stabiilsuse tabel-basket 1.80m - 60km/h

| | T (°) | W | | L | | Überminekumoment |
|---|-------|------------|-----------------|-------------------|-----------|---------------------------|
| | | Pound (lb) | Kilogramme (kg) | Feet inch (ft in) | Mètre (m) | Déca Newton Mètre (DaN.m) |
| P | 5,5 | 635 | 288 | 31 - 7 | 9.62 | 3505 |
| F | 5,5 | 190 | 86 | 28 - 2 | 8.578 | |

HA18PX stabiilsuse tabel-basket 2.30m - 45km/h

| | T (°) | W | | L | | Überminekumoment |
|---|-------|------------|-----------------|-------------------|-----------|---------------------------|
| | | Pound (lb) | Kilogramme (kg) | Feet inch (ft in) | Mètre (m) | Déca Newton Mètre (DaN.m) |
| P | 5,5 | 635 | 288 | 31 - 7 | 9.62 | 3422 |
| F | 5,5 | 168 | 76 | 28 - 2 | 8.446 | |

HA16SPX stabiilsuse tabel-basket 1.80m - 60km/h

| | T (°) | W | | L | | Überminekumoment |
|---|-------|------------|-----------------|-------------------|-----------|---------------------------|
| | | Pound (lb) | Kilogramme (kg) | Feet inch (ft in) | Mètre (m) | Déca Newton Mètre (DaN.m) |
| P | 5,5 | 635 | 288 | 26 - 11 | 8.21 | 2793 |
| F | 5,5 | 112 | 51 | 27 - 6 | 8.374 | |

G

- Tehnilised andmed

HA16SPX stabiilsuse tabel-basket 2.30m - 45km/h

| | T (°) | W | | L | | Ümberminekumoment |
|---|-------|------------|-----------------|-------------------|-----------|---------------------------|
| | | Pound (lb) | Kilogramme (kg) | Feet inch (ft in) | Mètre (m) | Déca Newton Mètre (DaN.m) |
| P | 5,5 | 635 | 288 | 26 - 11 | 8.21 | 2833 |
| F | 5,5 | 123 | 56 | 27 - 6 | 8.374 | |

HA18SPX stabiilsuse tabel-basket 1.80m - 60km/h

| | T (°) | W | | L | | Ümberminekumoment |
|---|-------|------------|-----------------|-------------------|-----------|---------------------------|
| | | Pound (lb) | Kilogramme (kg) | Feet inch (ft in) | Mètre (m) | Déca Newton Mètre (DaN.m) |
| P | 5,5 | 635 | 288 | 31 - 7 | 9.62 | 3170 |
| F | 5,5 | 104 | 47 | 27 - 11 | 8.5 | |

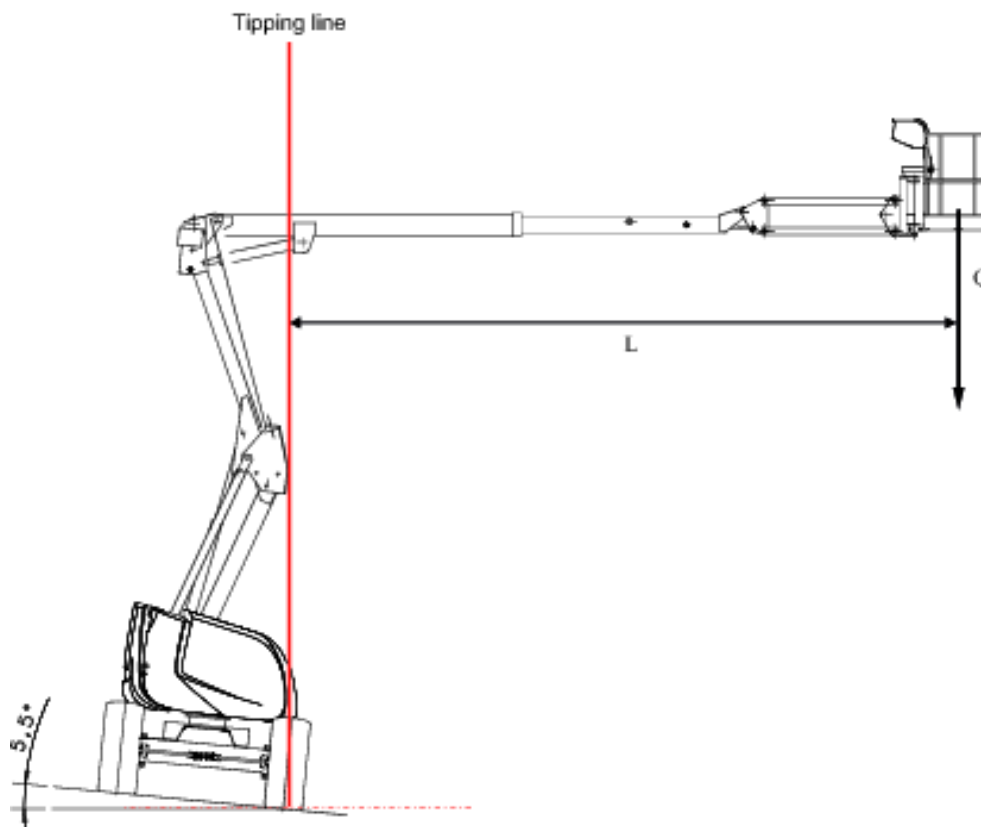
HA18SPX stabiilsuse tabel-basket 2.30m - 45km/h

| | T (°) | W | | L | | Ümberminekumoment |
|---|-------|------------|-----------------|-------------------|-----------|---------------------------|
| | | Pound (lb) | Kilogramme (kg) | Feet inch (ft in) | Mètre (m) | Déca Newton Mètre (DaN.m) |
| P | 5,5 | 635 | 288 | 31 - 7 | 9.62 | 3211 |
| F | 5,5 | 115 | 52 | 27 - 11 | 8.5 | |

G

 - Tehnilised andmed

HA20PX stabiilsus



HA20PX stabiilsuse tabel

| | T (°) | W | | L | | Überminekumoment |
|--|-------|------------|-----------------|-------------------|-----------|---------------------------|
| | | Pound (lb) | Kilogramme (kg) | Feet inch (ft in) | Mètre (m) | Déca Newton Mètre (DaN.m) |
| Horisontaalne | 5,5 | 723 | 328 | 41 - 5 | 12.63 | 4135 |
| Horisontaalne -250 kg(551 lb) -60 km/h (37,2 mph) | 5,5 | 833 | 378 | 41 - 5 | 12.63 | 4780 |

HA260PX stabiilsuse tabel

| | T (°) | W | | L | | Überminekumoment |
|---------------|-------|------------|-----------------|-------------------|-----------|---------------------------|
| | | Pound (lb) | Kilogramme (kg) | Feet inch (ft in) | Mètre (m) | Déca Newton Mètre (DaN.m) |
| Horisontaalne | 5,5 | 750 | 340 | 49 - 2 | 14,99 | 4986 |



Üksikasjalikku teavet leiate AS1418.10 standardi punktist 1.12.2.

Masin peab überminemata naasema stabiilsesse asendisse.

G - Tehnilised andmed

5 - Vastavusdeklaratsioon



CE vastavusdeklaratsioone kohaldatakse ainult masinatele, mis on sertifitseeritud Euroopa turu jaoks.

Vastavusdeklaratsioon - Termoplatvormid

DECLARATION DE CONFORMITE CE

(certificate of conformity with EC directives)

Nom et adresse du constructeur ou son représentant autorisé dans la communauté :
Name and address of manufacturer or their authorised agents within the European Community

HAULOTTE Group Siège Social
La Péronnière
BP 09
42152 L'HORME Cedex
FRANCE

HAULOTTE GROUP
Usine de _____

Déclare que la machine décrite ci-dessous :
(Declares that the technical installation described below)

Nacelle ou Plate-forme mobile élévatrice de personnes

(Elevating work Platform)

Machine au nom commercial (Machine with the commercial name) _____.

Conforme au type (in compliance with the type) _____

Numéro de série (Serial number): _____

Se conforme aux dispositions de la directive machine 2006/42/CE.
(Conforms to the provisions set out in the EC Machinery Directive 2006/42/EC)

N° de certificat (Certificate no): _____

Cette machine est identique au modèle ayant fait l'objet d'un examen CE de type par l'organisme notifié :
(This machinery is identical to the model that was tested in an EC type-examination by the appointed body)

Organisme certifié (Authorised certification body) :

_____ n° _____

- Se conforme également aux dispositions de la directive 2000/14/CE concernant l'émission de bruit par l'équipement dans l'environnement en utilisation extérieure
(Is also in accordance with the clauses contained in the EC Outdoor Noise Directive (2000/14/EC))
 - Méthode de mesure (Measuring methods) Annexe III-B
 - LwA, Niveau de puissance acoustique garantie (LWA, sound level guaranteed) ____ dB
 - LwA, Niveau de puissance acoustique minimum/maximum (LWA, max sound level) ____ / ____ dB
- Se conforme également aux dispositions de la directive 2004/108/CE concernant la compatibilité électromagnétique.
(Is in accordance with the provisions contained in EEC Directive no. 2004/108/CE on electromagnetic compatibility)
- Se conforme aux principales exigences des normes harmonisées suivantes : EN 280 et EN 954.
(also fulfils the principal requirements of the following harmonised standards: EN 280 and EN 954)

Fait à L'Horme le :

Directeur Division _____ /Managing Director, _____ Division

Signature

Cette déclaration est conforme aux exigences de l'annexe II-a de la directive 2006/42/CE. Toute modification de la machine décrite ci-dessus rendrait cette déclaration caduque.
This declaration conforms with the requirements of annex II-A of the directive 2006/42/EEC. Any modification to the above described machine violates the validity of this declaration.

G - Tehnilised andmed

H - Hooldusraamat

1 - Hooldusraamat

Et HAULOTTE®'i garantii kehtiks teie masinale, tuleb kõik hooldus- ja remonditööd kajastada HOOLDUSRAAMATUS, mille leiute teile koos masinaga tarnitud hooldusjuhendi lõpust.

Hooldusraamat

H- REGISTRE D'INTERVENTION

REGISTRE D'INTERVENTION HAULOTTE SERVICE

| Date | Nature de l'intervention | Nombre heures | Intervenant | N° Intervention Haulotte service |
|------|--------------------------|---------------|-------------|----------------------------------|
| | | | | |
| | | | | |
| | | | | |
| | | | | |
| | | | | |
| | | | | |
| | | | | |
| | | | | |
| | | | | |
| | | | | |

H - Hooldusraamat